

Federnde Seitendruckstücke mit Abdichtung, Druckbolzen und Feder aus Stahl

Artikelbeschreibung/Produktabbildungen



Beschreibung

Werkstoff:

Hülse Aluminium. Feder aus Stahl.

Druckbolzen Stahl.

Ausführung:

Druckbolzen (Stahl) gehärtet und verzinkt.

Hülse blau verzinkt.

Hinweis:

Federnde Seitendruckstücke dienen zum Positionieren und Spannen, Halten und Befestigen von Werkstücken und Teilen beim:

Gravieren, Beschriften, Bohren, Reiben, Gewinden, Honen, Schleifen, Schweißen, Löten, Bestücken, Montieren usw.

Passende Exzenter zum Justieren siehe K0369.

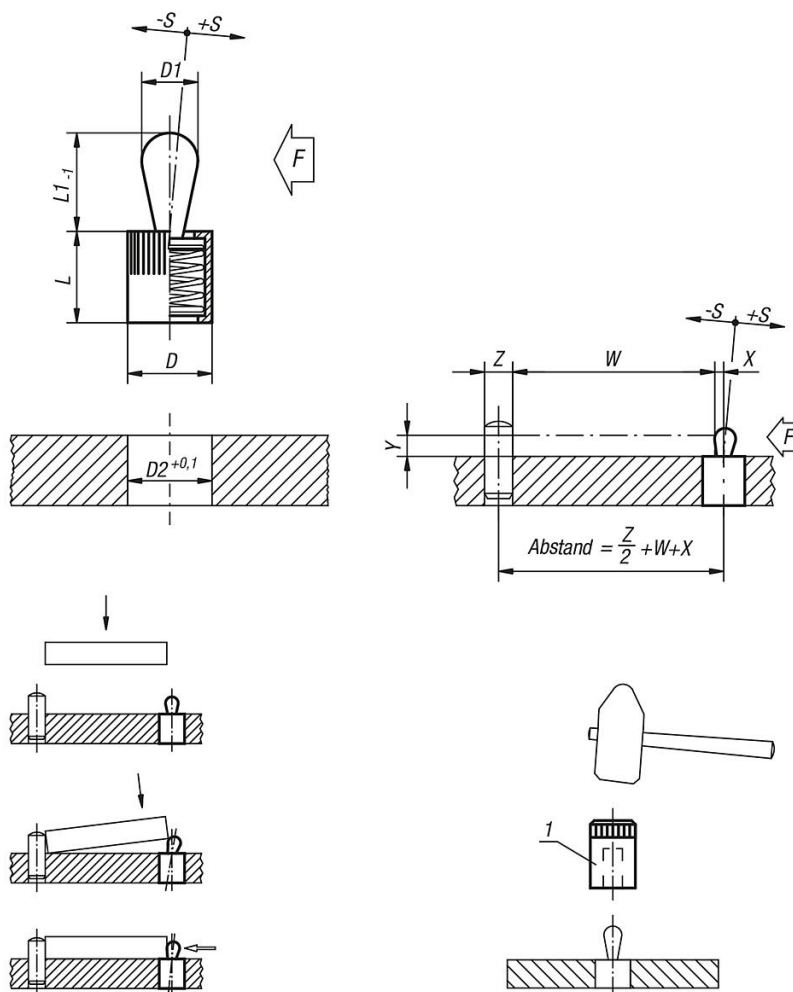
W und Z nach Angabe des Kunden.

Zeichnungshinweis:

1) Montagewerkzeug

Federnde Seitendruckstücke mit Abdichtung, Druckbolzen und Feder aus Stahl

Zeichnungen



Artikelübersicht

Bestellnummer	D	D1	L	L1	D2	±S	F ca. N	X bei Y = 1	X bei Y = 2	X bei Y = 3	X bei Y = 4,5	X bei Y = 6	X bei Y = 8	Bestellnummer Montage- werkzeug
K0368.22034	6	3	7	4	6	0,5	10	0,8	1	1	1	1	1	K0369.03
K0368.22036	6	3	7	4	6	0,5	20	0,8	1	1	1	1	1	K0369.03
K0368.22038	6	3	7	4	6	0,5	40	0,8	1	1	1	1	1	K0369.03
K0368.22054	10	5	12	6	10	0,8	20	-	1,5	1,7	1,7	1,7	1,7	K0369.05
K0368.22056	10	5	12	6	10	0,8	50	-	1,5	1,7	1,7	1,7	1,7	K0369.05
K0368.22058	10	5	12	6	10	0,8	100	-	1,5	1,7	1,7	1,7	1,7	K0369.05
K0368.22064	10	6	12	10	10	1	40	-	-	-	1,7	1,9	1,9	K0369.05
K0368.22066	10	6	12	10	10	1	75	-	-	-	1,7	1,9	1,9	K0369.05
K0368.22068	10	6	12	10	10	1	100	-	-	-	1,7	1,9	1,9	K0369.05
K0368.22084	12	8	14	13	12	1,3	50	-	-	-	-	2,5	2,7	K0369.08
K0368.22086	12	8	14	13	12	1,3	100	-	-	-	-	2,5	2,7	K0369.08
K0368.22088	12	8	14	13	12	1,3	150	-	-	-	-	2,5	2,7	K0369.08
K0368.22104	16	10	18	16	16	1,6	100	-	-	-	-	-	3,1	K0369.10
K0368.22106	16	10	18	16	16	1,6	150	-	-	-	-	-	3,1	K0369.10
K0368.22108	16	10	18	16	16	1,6	200	-	-	-	-	-	3,1	K0369.10

Federnde Seitendruckstücke mit Abdichtung, Druckbolzen und Feder aus Stahl

Artikelübersicht
