

# Zunge für Drehriegel Stahl

Artikelbeschreibung/Produktabbildungen

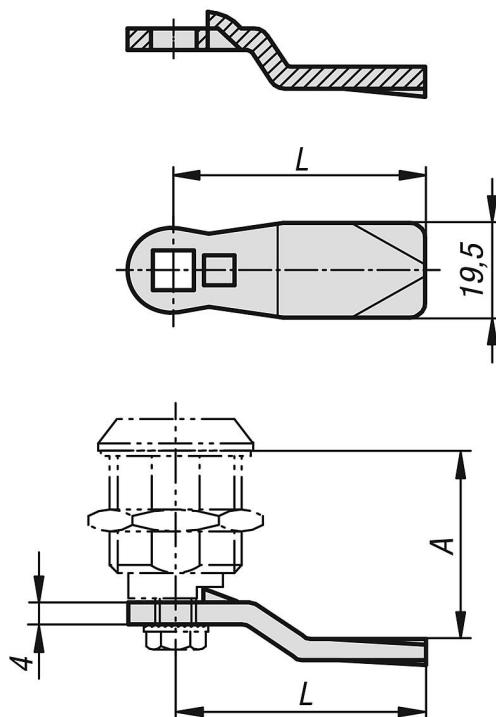


## Beschreibung

**Werkstoff:**  
Stahl.

**Ausführung:**  
verzinkt.

## Zeichnungen



## Artikelübersicht

### Zunge für Drehriegel

Bestellnummer	Material Grundkörper	A bei Gehäuselänge H=18	A bei Gehäuselänge H=30	A bei Gehäuselänge H=40	A bei Gehäuselänge H=50	L
K1114.135X160	Stahl	16	28	38	48	35
K1114.135X180	Stahl	18	30	40	50	35
K1114.135X200	Stahl	20	32	42	52	35
K1114.135X220	Stahl	22	34	44	54	35
K1114.135X240	Stahl	24	36	46	56	35
K1114.145X040	Stahl	4	16	26	36	45
K1114.145X060	Stahl	6	18	28	38	45
K1114.145X080	Stahl	8	20	30	40	45

## Zunge für Drehriegel Stahl

### Artikelübersicht

Bestellnummer	Material Grundkörper	A bei Gehäuselänge H=18	A bei Gehäuselänge H=30	A bei Gehäuselänge H=40	A bei Gehäuselänge H=50	L
K1114.145X100	Stahl	10	22	32	42	45
K1114.145X120	Stahl	12	24	34	44	45
K1114.145X140	Stahl	14	26	36	46	45
K1114.145X160	Stahl	16	28	38	48	45
K1114.145X180	Stahl	18	30	40	50	45
K1114.145X200	Stahl	20	32	42	52	45
K1114.145X220	Stahl	22	34	44	54	45
K1114.145X240	Stahl	24	36	46	56	45
K1114.145X260	Stahl	26	38	48	58	45
K1114.145X280	Stahl	28	40	50	60	45
K1114.145X300	Stahl	30	42	52	62	45
K1114.145X320	Stahl	32	44	54	64	45
K1114.145X340	Stahl	34	46	56	66	45
K1114.145X360	Stahl	36	48	58	68	45
K1114.145X380	Stahl	38	50	60	70	45
K1114.145X400	Stahl	40	52	62	72	45
K1114.145X420	Stahl	42	54	64	74	45