

Klemmringe Kunststoff

Artikelbeschreibung/Produktabbildungen



Beschreibung

Werkstoff:

Klemmringe Kunststoff.
Schraube und Mutter Edelstahl.

Hinweis:

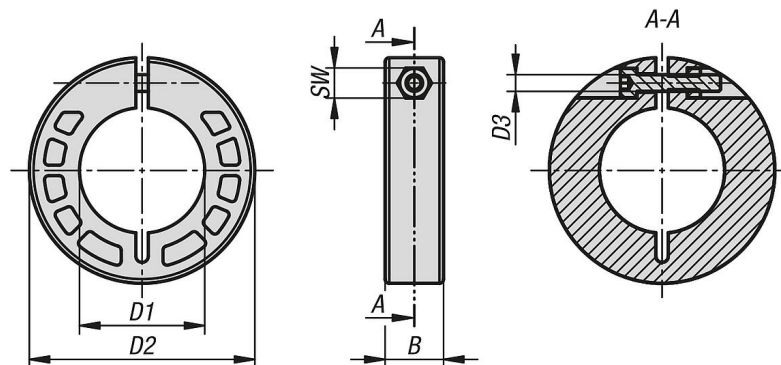
Die Klemmringe aus Kunststoff sind eine hervorragende Lösung für die axiale Sicherung von Wellen.

Sie sind leicht und einfach zu montieren und lassen sich radial als Anschlag montieren. Diese Klemmringe sind in Kombination mit Steh- und Flanschlager besonders effektiv.

Die Klemmringe sind aus hochwertigem Kunststoff gefertigt und bieten eine hervorragende Beständigkeit gegenüber Korrosion und Verschleiß.

Die Klemmung erfolgt durch Reduzierung der Schlitzhöhe durch die Stellmutter aus Edelstahl, die mit einem Standard-Sechskant angezogen oder gelöst werden kann.

Zeichnungen



Artikelübersicht

Klemmringe Kunststoff

Bestellnummer	B	D1	D2	D3	SW
K2118.20	14	20	40	M4	3
K2118.25	14	25	45	M4	3
K2118.30	14	30	54	M4	3
K2118.40	14	40	60	M4	3
K2118.50	18	50	78	M6	5