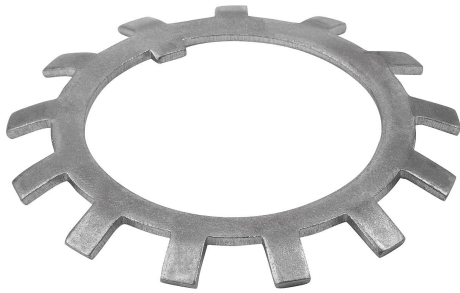


Sicherungsbleche Stahl oder Edelstahl DIN 5406

Artikelbeschreibung/Produktabbildungen



Beschreibung

Werkstoff:

Stahl.
Edelstahl A2.

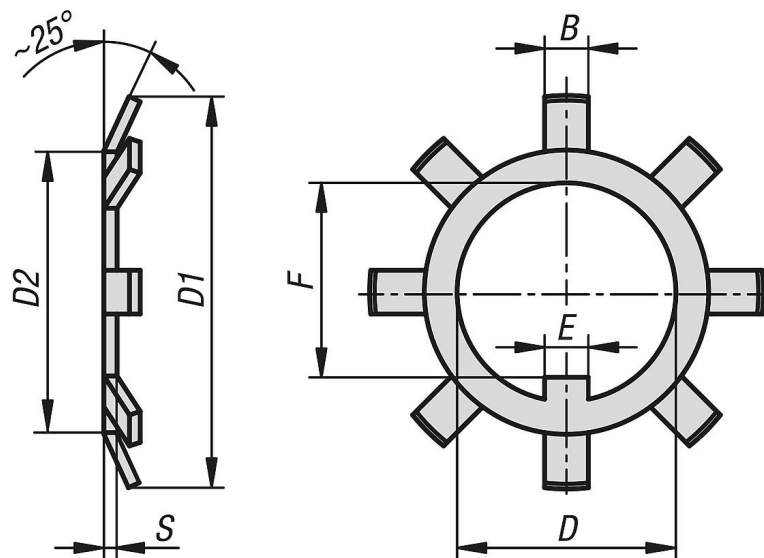
Ausführung:

Edelstahl blank.
Stahl blank.
Stahl verzinkt.

Hinweis:

Sicherungsbleche DIN 5406 dienen zur Sicherung der Nutmuttern DIN 981. Zur Verwendung der Sicherungsbleche ist auf dem Bolzengewinde eine Keilnut erforderlich.

Zeichnungen



Artikelübersicht

Bestellnummer	Material Grundkörper	Oberfläche Grundkörper	B	D	D1	D2	E	F	S	Passend zu
K2063.0010	Stahl	blank	3	10	21	13,5	3	8,5	1	K2060.0010
K2063.0012	Stahl	blank	3	12	25	17	3	10,5	1	K2060.0012
K2063.0015	Stahl	blank	4	15	28	21	4	13,5	1	K2060.0015
K2063.0017	Stahl	blank	4	17	32	24	4	15,5	1	K2060.0017
K2063.0020	Stahl	blank	4	20	36	26	4	18,5	1	K2060.0020
K2063.0025	Stahl	blank	5	25	42	32	5	23	1,25	K2060.0025
K2063.0030	Stahl	blank	5	30	49	38	5	27,5	1,25	K2060.0030
K2063.0035	Stahl	blank	5	35	57	44	6	32,5	1,25	K2060.0035
K2063.0040	Stahl	blank	6	40	62	50	6	37,5	1,25	K2060.0040
K2063.0045	Stahl	blank	6	45	69	56	6	42,5	1,25	K2060.0045
K2063.0050	Stahl	blank	6	50	74	61	6	47,5	1,25	K2060.0050
K2063.0055	Stahl	blank	7	55	81	67	8	52,5	1,5	K2060.0055
K2063.0060	Stahl	blank	7	60	86	73	8	57,5	1,5	K2060.0060
K2063.0065	Stahl	blank	7	65	92	79	8	62,5	1,5	K2060.0065
K2063.0070	Stahl	blank	8	70	98	85	8	66,5	1,5	K2060.0070

Sicherungsbleche Stahl oder Edelstahl DIN 5406

Artikelübersicht

Bestellnummer	Material Grundkörper	Oberfläche Grundkörper	B	D	D1	D2	E	F	S	Passend zu
K2063.0075	Stahl	blank	8	75	104	90	8	71,5	1,5	K2060.0075
K2063.0080	Stahl	blank	8	80	112	95	10	76,5	1,8	K2060.0080
K2063.0085	Stahl	blank	8	85	119	102	10	81,8	1,8	K2060.0085
K2063.0090	Stahl	blank	10	90	126	108	10	86,5	1,8	K2060.0090
K2063.0095	Stahl	blank	10	95	133	113	10	91,5	1,8	K2060.0095
K2063.0100	Stahl	blank	10	100	142	120	12	96,5	1,8	K2060.0100
K2063.1010	Stahl	verzinkt	3	10	21	13,5	3	8,5	1	K2060.010
K2063.1012	Stahl	verzinkt	3	12	25	17	3	10,5	1	K2060.012
K2063.1015	Stahl	verzinkt	4	15	28	21	4	13,5	1	K2060.015
K2063.1017	Stahl	verzinkt	4	17	32	24	4	15,5	1	K2060.017
K2063.1020	Stahl	verzinkt	4	20	36	26	4	18,5	1	K2060.020
K2063.1025	Stahl	verzinkt	5	25	42	32	5	23	1,25	K2060.025
K2063.1030	Stahl	verzinkt	5	30	49	38	5	27,5	1,25	K2060.030
K2063.1035	Stahl	verzinkt	5	35	57	44	6	32,5	1,25	K2060.035
K2063.1040	Stahl	verzinkt	6	40	62	50	6	37,5	1,25	K2060.040
K2063.1045	Stahl	verzinkt	6	45	69	56	6	42,5	1,25	K2060.045
K2063.1050	Stahl	verzinkt	6	50	74	61	6	47,5	1,25	K2060.050
K2063.1055	Stahl	verzinkt	7	55	81	67	8	52,5	1,5	K2060.055
K2063.1060	Stahl	verzinkt	7	60	86	73	8	57,5	1,5	K2060.060
K2063.1065	Stahl	verzinkt	7	65	92	79	8	62,5	1,5	K2060.065
K2063.1070	Stahl	verzinkt	8	70	98	85	8	66,5	1,5	K2060.070
K2063.1075	Stahl	verzinkt	8	75	104	90	8	71,5	1,5	K2060.075
K2063.1080	Stahl	verzinkt	8	80	112	95	10	76,5	1,8	K2060.080
K2063.1085	Stahl	verzinkt	8	85	119	102	10	81,8	1,8	K2060.085
K2063.1090	Stahl	verzinkt	10	90	126	108	10	86,5	1,8	K2060.090
K2063.1095	Stahl	verzinkt	10	95	133	113	10	91,5	1,8	K2060.095
K2063.1100	Stahl	verzinkt	10	100	142	120	12	96,5	1,8	K2060.100
K2063.2010	Edelstahl A2	blank	3	10	21	13,5	3	8,5	1	K2060.1010
K2063.2012	Edelstahl A2	blank	3	12	25	17	3	10,5	1	K2060.1012
K2063.2015	Edelstahl A2	blank	4	15	28	21	4	13,5	1	K2060.1015
K2063.2017	Edelstahl A2	blank	4	17	32	24	4	15,5	1	K2060.1017
K2063.2020	Edelstahl A2	blank	4	20	36	26	4	18,5	1	K2060.1020
K2063.2025	Edelstahl A2	blank	5	25	42	32	5	23	1,25	K2060.1025
K2063.2030	Edelstahl A2	blank	5	30	49	38	5	27,5	1,25	K2060.1030
K2063.2035	Edelstahl A2	blank	6	35	57	44	5	32,5	1,25	K2060.1035
K2063.2040	Edelstahl A2	blank	6	40	62	50	6	37,5	1,25	K2060.1040
K2063.2045	Edelstahl A2	blank	6	45	69	56	6	42,5	1,25	K2060.1045
K2063.2050	Edelstahl A2	blank	6	50	74	61	6	47,5	1,25	K2060.1050
K2063.2055	Edelstahl A2	blank	7	55	81	67	8	52,5	1,5	K2060.1055
K2063.2060	Edelstahl A2	blank	7	60	86	73	8	57,5	1,5	K2060.1060
K2063.2065	Edelstahl A2	blank	7	65	92	79	8	62,5	1,5	K2060.1065
K2063.2070	Edelstahl A2	blank	8	70	98	85	8	66,5	1,5	K2060.1070
K2063.2075	Edelstahl A2	blank	8	75	104	90	8	71,5	1,5	K2060.1075
K2063.2080	Edelstahl A2	blank	8	80	112	95	10	76,5	1,8	K2060.1080
K2063.2085	Edelstahl A2	blank	8	85	119	102	10	81,8	1,8	K2060.1085
K2063.2090	Edelstahl A2	blank	10	90	126	108	10	86,5	1,8	K2060.1090
K2063.2095	Edelstahl A2	blank	10	95	133	113	10	91,5	1,8	K2060.1095
K2063.2100	Edelstahl A2	blank	10	100	142	120	12	96,5	1,8	K2060.1100