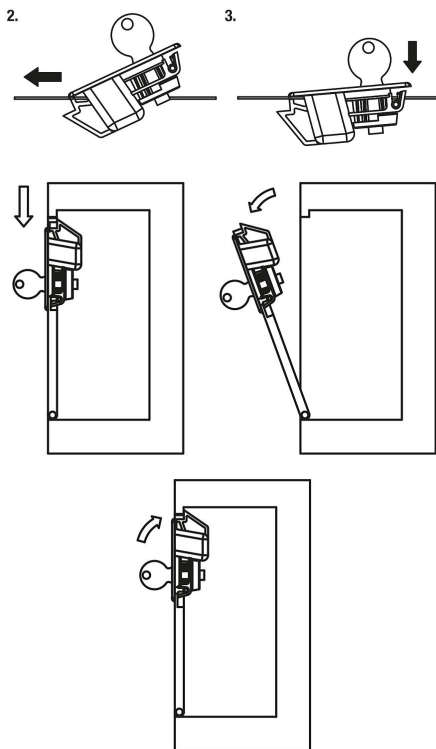
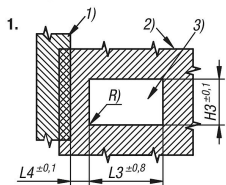


# Schnappverschluss Kunststoff mit Griffmulde, einrastbar

## Artikelbeschreibung/Produktabbildungen



### Montage:



## Beschreibung

### Werkstoff:

Verschluss ABS.  
Feder Edelstahl 1.4310.

### Ausführung:

Verschluss schwarz.  
Feder blank.

### Hinweis:

Diese Schnappverschlüsse sind für den bündigen Einbau in Türen, Klappen und Hauben konzipiert.  
Erhältlich in zwei verschiedenen Größen für unterschiedliche Türblattstärken.  
Zusätzliche Sicherung durch abschließbare Varianten. Die Schließung bei den abschließbaren Schnappverschlüssen ist gleichschließend d.h. jedes Schloss kann mit demselben Schlüssel geöffnet werden.

Entflammbarkeit: UL94-HB gelistet.

Form A: abschließbar

Form B: nicht abschließbar

### Betätigungsweise:

Form A: Durch Drehen des Schlüssels und anschließendem Schieben des Griffes wird der Verschluss in die offene Stellung gebracht, die Türe lässt sich öffnen. Das Verriegeln wird durch Zudrücken der Türe mit Hilfe der Feder automatisch sichergestellt. Das Zylinderschloss ermöglicht eine zusätzliche Sicherung.

Form B: Durch Schieben des Griffes wird der Verschluss in die offene Stellung gebracht, die Türe lässt sich öffnen.

Das Verriegeln wird durch Zudrücken der Türe mit Hilfe der Feder automatisch sichergestellt.

### Anwendung:

- Automobilindustrie
- Medizintechnik
- Maschinenbau
- Gerätebau
- Industrieschränke

### Montage:

1. Gratfreien Montageausschnitt entsprechend Skizze herstellen.
2. Den Verschluss mit der Frontseite in den Ausschnitt schieben und nach vorne drücken.
3. Verschluss zum Einrasten nach unten drücken.

### Lieferumfang:

Die abschließbaren Schnappverschlüsse werden jeweils mit 2 Schlüsseln geliefert.

### Zeichnungshinweis:

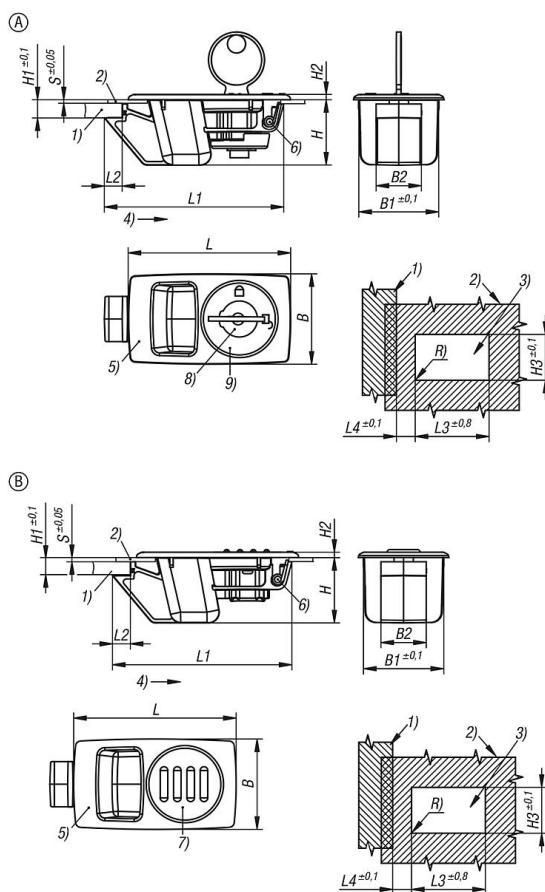
- 1) Rahmen
- 2) Türblatt
- 3) Montageausschnitt
- 4) Betätigungsrichtung

# Schnappverschluss Kunststoff mit Griffmulde, einrastbar

## Artikelbeschreibung/Produktabbildungen

- 5) Verschluss
- 6) Feder
- 7) Abdeckkappe (Form B)
- 8) Zylinderschloss (Form A)
- 9) Anzeige (Form A)

## Zeichnungen



## Artikelübersicht

### Schnappverschluss Kunststoff mit Griffmulde, einrastbar

Bestellnummer	Form	Form-Typ	B	B1	B2	H	H1=Gesamthaltebereich	H2	H3	L	L1	L2	L3	L4
K2011.10926340	A	abschließbar	34	30,2	17	24,6	6,7	2	30,5	61	67,4	6,7	12,5	49
K2011.11326340	A	abschließbar	34	30,2	17	24,6	6,7	2	30,5	61	67,4	6,7	12,5	49
K2011.00926340	B	nicht abschließbar	34	30,2	17	24,6	6,7	2	30,5	61	67,4	6,7	12,5	49
K2011.01326340	B	nicht abschließbar	34	30,2	17	24,6	6,7	2	30,5	61	67,4	6,7	12,5	49

Bestellnummer	R	S=Türblattstärke in mm	Temperaturbereich °C
K2011.10926340	max. 0,25	0,9-1,2	-40 bis 60
K2011.11326340	max. 0,25	1,3-1,6	-40 bis 60
K2011.00926340	max. 0,25	0,9-1,2	-40 bis 60
K2011.01326340	max. 0,25	1,3-1,6	-40 bis 60

