

Ring- / Maulschlüssel mit Schonauftsätzen

Artikelbeschreibung/Produktabbildungen



Beschreibung

Werkstoff:

Ring- / Maulschlüssel Werkzeugstahl.

Schonauftsätze AlSi1MgMn.

Hinweis:

Die Schonauftsätze wurden speziell für das Anziehen und Lösen von Schraubverbindungen mit empfindlichen Oberflächen konzipiert. Mit normalem Werkzeug werden bereits beim erstmaligen Anziehen von polierten Schrauben die Oberflächen derart beschädigt, dass Toträume entstehen und eine leichte, effektive Reinigung nicht mehr möglich ist.

Mit den Schonauftsätzen ist das beschädigungsfreie Anziehen und Lösen von Schraubverbindungen mit Außenkontur sichergestellt. Das weiche Aluminium hinterlässt auf empfindlichen Oberflächen keine Kratzer oder sonstige Beschädigungen. Bei sach- und fachgerechter Anwendung weisen die Schonauftsätze eine Standzeit von ca. 1000 Wechselzyklen auf.

Zudem wird mit den Schonauftsätzen das Risiko der Kontaktkorrosion an der Edelstahlverschraubung zuverlässig vermieden. Durch die überstehenden Konturen sind sogar unbeabsichtigte Kontaktstellen zwischen Schlüssel und Edelstahlschraube weitgehend ausgeschlossen.

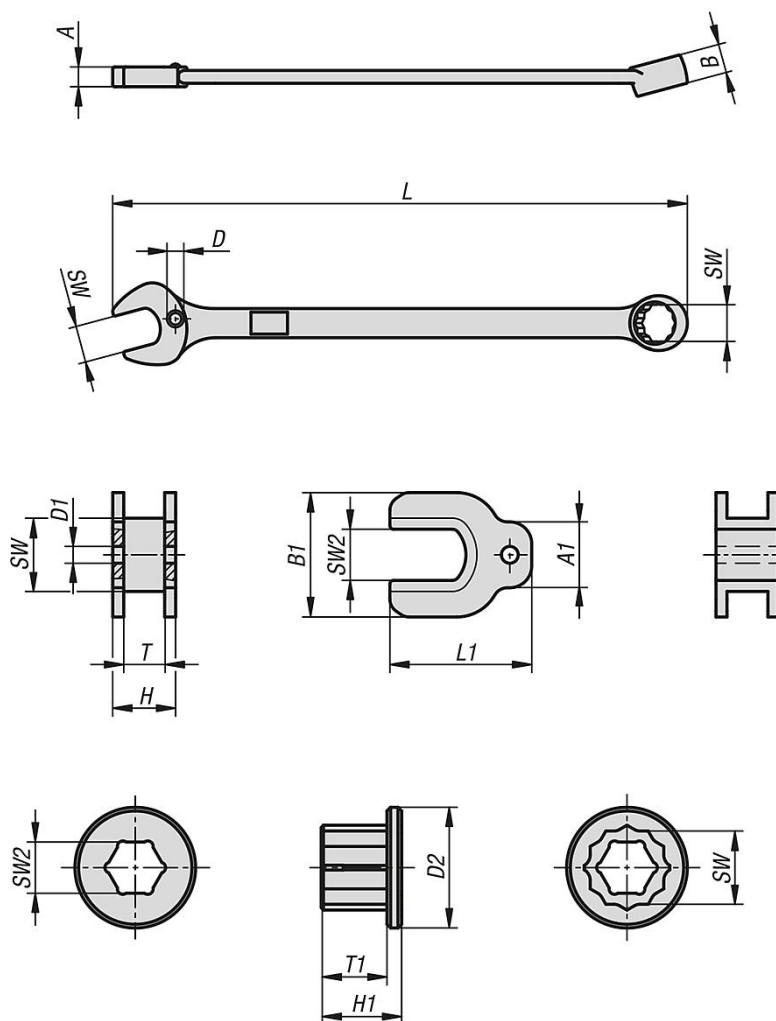
Über eine spezielle Formgebung bzw. durch ein federndes Rastelement werden die Schonauftsätze sicher in der jeweiligen Schlüsselaufnahme fixiert. Ein selbsttätiges Herausfallen aus der Aufnahme ist ausgeschlossen. Die verschlissenen Schonauftsätze werden manuell gewechselt.

Auf Anfrage:

Weitere Größen.

Ring- / Maulschlüssel mit Schonaufsätzen

Zeichnungen



Artikelübersicht

Ring- / Maulschlüssel mit Schonaufsätzen

Bestellnummer	Benennung	Ausführung 1	SW	SW2	A	A1	B	B1	D	D1	D2	L	L1	T	T1	H	H1
K1362.10	Ring- / Maulschlüssel	-	10	-	5	-	8	-	5	-	-	154,5	-	-	-	-	-
K1362.11	Ring- / Maulschlüssel	-	11	-	5,5	-	8,4	-	5	-	-	168,5	-	-	-	-	-
K1362.13	Ring- / Maulschlüssel	-	13	-	6,3	-	10	-	6	-	-	193	-	-	-	-	-
K1362.16	Ring- / Maulschlüssel	-	16	-	7	-	11,4	-	6	-	-	230,5	-	-	-	-	-
K1362.19	Ring- / Maulschlüssel	-	19	-	8	-	13,5	-	7	-	-	268,5	-	-	-	-	-
K1362.21	Ring- / Maulschlüssel	-	21	-	8,5	-	13,7	-	7	-	-	292	-	-	-	-	-
K1362.27	Ring- / Maulschlüssel	-	27	-	10,5	-	16	-	9	-	-	380	-	-	-	-	-
K1362.1005	Schoneinsatz	für Maulschlüssel	10	5	-	9	-	17	-	2,3	-	-	19,4	5,6	-	8,6	-
K1362.10055	Schoneinsatz	für Maulschlüssel	10	5,5	-	9	-	17	-	2,3	-	-	19,4	5,6	-	8,6	-
K1362.1006	Schoneinsatz	für Maulschlüssel	10	6	-	9	-	17	-	2,3	-	-	19,4	5,6	-	8,6	-
K1362.1007	Schoneinsatz	für Maulschlüssel	10	7	-	9	-	17	-	2,3	-	-	19,4	5,6	-	8,6	-
K1362.1108	Schoneinsatz	für Maulschlüssel	11	8	-	9	-	18	-	2,3	-	-	20,7	5,7	-	8,7	-
K1362.1310	Schoneinsatz	für Maulschlüssel	13	10	-	10	-	22	-	3	-	-	23,2	6,7	-	10,7	-
K1362.1613	Schoneinsatz	für Maulschlüssel	16	13	-	13	-	27	-	3	-	-	28,6	7,7	-	11,7	-
K1362.1915	Schoneinsatz	für Maulschlüssel	19	15	-	13	-	30	-	4	-	-	32,5	8,6	-	12,6	-
K1362.1916	Schoneinsatz	für Maulschlüssel	19	16	-	13	-	30	-	4	-	-	32,5	8,6	-	12,6	-
K1362.2118	Schoneinsatz	für Maulschlüssel	21	18	-	13	-	32	-	4	-	-	35	9	-	13	-
K1362.2119	Schoneinsatz	für Maulschlüssel	21	19	-	13	-	32	-	4	-	-	35	9	-	13	-

Ring- / Maulschlüssel mit Schoneinsätzen

Artikelübersicht

Bestellnummer	Benennung	Ausführung 1	SW	SW2	A	A1	B	B1	D	D1	D2	L	L1	T	T1	H	H1
K1362.2724	Schoneinsatz	für Maulschlüssel	27	24	-	14	-	40	-	4	-	-	43,8	10,8	-	15	-
K1362.11005	Schoneinsatz	für Ringschlüssel	10	5	-	-	-	-	-	-	16,5	-	-	-	9	-	11
K1362.110055	Schoneinsatz	für Ringschlüssel	10	5,5	-	-	-	-	-	-	16,5	-	-	-	9	-	11
K1362.11006	Schoneinsatz	für Ringschlüssel	10	6	-	-	-	-	-	-	16,5	-	-	-	9	-	11
K1362.11007	Schoneinsatz	für Ringschlüssel	10	7	-	-	-	-	-	-	16,5	-	-	-	9	-	11
K1362.11108	Schoneinsatz	für Ringschlüssel	11	8	-	-	-	-	-	-	18	-	-	-	9,4	-	11,4
K1362.11310	Schoneinsatz	für Ringschlüssel	13	10	-	-	-	-	-	-	21	-	-	-	11	-	13
K1362.11613	Schoneinsatz	für Ringschlüssel	16	13	-	-	-	-	-	-	25	-	-	-	12,4	-	14,4
K1362.11915	Schoneinsatz	für Ringschlüssel	19	15	-	-	-	-	-	-	30	-	-	-	14,5	-	16,5
K1362.11916	Schoneinsatz	für Ringschlüssel	19	16	-	-	-	-	-	-	30	-	-	-	14,5	-	16,5
K1362.12118	Schoneinsatz	für Ringschlüssel	21	18	-	-	-	-	-	-	32	-	-	-	14,7	-	16,7
K1362.12119	Schoneinsatz	für Ringschlüssel	21	19	-	-	-	-	-	-	32	-	-	-	14,7	-	16,7
K1362.12724	Schoneinsatz	für Ringschlüssel	27	24	-	-	-	-	-	-	41	-	-	-	17	-	19