

Starre Kupplungen geteilt

Artikelbeschreibung/Produktabbildungen



Beschreibung

Werkstoff:

Stahl 1.0718.
Edelstahl 1.4305.

Ausführung:

Stahl brüniert.
Edelstahl blank.

Hinweis:

Starre Kupplungen übertragen drehsteif und spielfrei hohe Drehmomente. Sie finden Verwendung, wenn Wellenverlagerungen oder Fluchtfehler nicht vorliegen. Verschleiß- und wartungsfrei. Kein vibrationsbedingtes Lösen der Schrauben durch Schraubensicherung.

Die Übertragung des max. Nennmoments kann nur erreicht werden bei optimaler Montage und Maßhaltigkeit der Wellen.

Max. Drehzahl 4000 U/min.

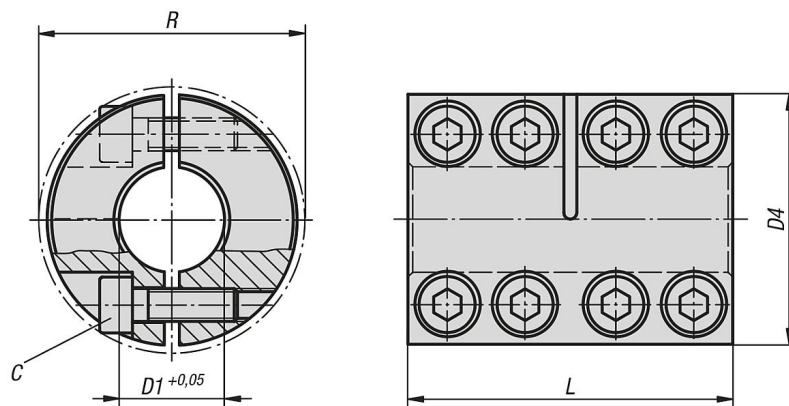
Temperaturbereich:

-40 °C - +175 °C.

Auf Anfrage:

Andere Abmessungen.
Ausführung mit Passfedernut DIN 6885/1, Toleranz P9.

Zeichnungen



Artikelübersicht

Starre Kupplungen geteilt, Stahl

Bestellnummer	Material Grundkörper	C (DIN 912-12.9)	Anziehdrehmoment der Schrauben Nm	D1	D4	L	R	Nennmoment Nm
K2065.1080	Stahl	M3x8	2,1	8	24	35	26,8	50
K2065.1100	Stahl	M4x12	4,6	10	29	45	32,7	70
K2065.1120	Stahl	M4x12	4,6	12	29	45	32,7	70
K2065.1140	Stahl	M5x16	9,5	14	34	50	39,4	190

Starre Kupplungen geteilt

Artikelübersicht

Bestellnummer	Material Grundkörper	C (DIN 912-12.9)	Anziehdreh- moment der Schrauben Nm	D1	D4	L	R	Nennmoment Nm
K2065.1150	Stahl	M5x16	9,5	15	34	50	39,4	190
K2065.1160	Stahl	M5x16	9,5	16	34	50	39,4	190
K2065.1190	Stahl	M6x18	16	19	42	65	48,2	300
K2065.1200	Stahl	M6x18	16	20	42	65	48,2	350
K2065.1250	Stahl	M6x18	16	25	45	75	50,8	390
K2065.1300	Stahl	M6x18	16	30	54	83	58,6	475
K2065.1350	Stahl	M8x25	39	35	67	95	74,1	1100
K2065.1400	Stahl	M8x25	39	40	77	108	83,4	1325
K2065.1500	Stahl	M10x25	77	50	85	124	93,2	2250

Starre Kupplungen geteilt, Edelstahl

Bestellnummer	Material Grundkörper	C (DIN 912 A2-70)	Anziehdreh- moment der Schrauben Nm	D1	D4	L	R	Nennmoment Nm
K2065.2080	Edelstahl	M3x8	1,1	8	24	35	26,8	16
K2065.2100	Edelstahl	M4x12	2,5	10	29	45	32,7	70
K2065.2120	Edelstahl	M4x12	2,5	12	29	45	32,7	70
K2065.2140	Edelstahl	M5x16	5,4	14	34	50	39,4	160
K2065.2150	Edelstahl	M5x16	5,4	15	34	50	39,4	160
K2065.2160	Edelstahl	M5x16	5,4	16	34	50	39,4	160
K2065.2190	Edelstahl	M6x18	9,6	19	42	65	48,2	260
K2065.2200	Edelstahl	M6x18	9,6	20	42	65	48,2	300
K2065.2250	Edelstahl	M6x18	9,6	25	45	75	50,8	325
K2065.2300	Edelstahl	M6x18	9,6	30	54	83	58,6	400
K2065.2350	Edelstahl	M8x25	23	35	67	95	74,1	438
K2065.2400	Edelstahl	M8x25	23	40	77	108	83,4	445
K2065.2500	Edelstahl	M10x25	46	50	85	124	93,2	688