

Gelenkköpfe mit Gleitlagerung Innengewinde, Stahl, DIN ISO 12240-1, wartungsfrei

Artikelbeschreibung/Produktabbildungen



Beschreibung

Werkstoff:

Gehäuse Größe (D) 5-12 Automatenstahl gedreht, ab Größe (D) 16 Vergütungsstahl geschmiedet. Gelenkkugel Wälzlagerstahl gehärtet, geschliffen und poliert. Lagerschale Bronze mit eingeklebtem PTFE-Gewebe.

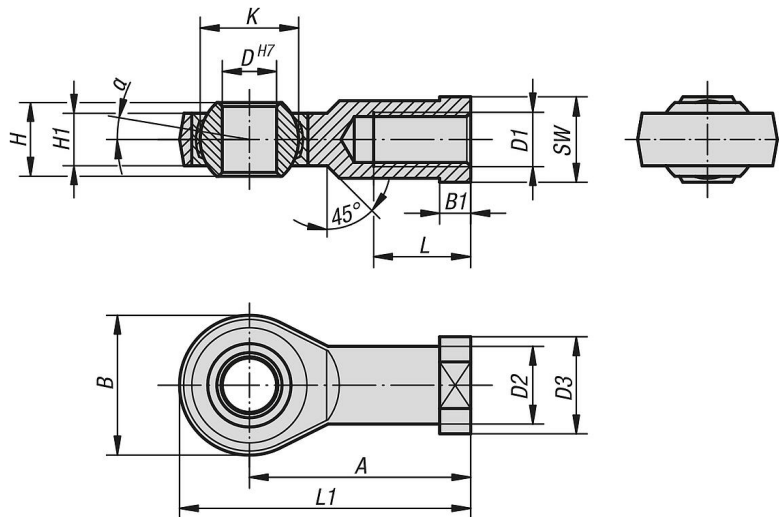
Ausführung:

verzinkt.

Hinweis:

Die Gleitlagerung der Gelenkköpfe ist wartungsfrei. Die Anschlussmaße entsprechen DIN 648 Formreihe KJ.

Zeichnungen



Artikelübersicht

Gelenkköpfe mit Gleitlagerung Innengewinde, Stahl, DIN ISO 12240-1 wartungsfrei

Bestellnummer	Ausführung 2	Material Grundkörper	A	B	B1	D	D1	D2	D3	H	H1	K	L	L1	α	SW	Tragzahlen dynamisch kN	Tragzahlen statisch kN
K2080.05	Rechtsgewinde	Automatenstahl	27	18	4	5	M5x0,8	8,5	11	8	6	11,11	10	36	13	9	5,7	6
K2080.06	Rechtsgewinde	Automatenstahl	30	20	5	6	M6x1,0	10	13	9	6,75	12,7	12	40	13	11	7,2	7,65
K2080.08	Rechtsgewinde	Automatenstahl	36	24	5	8	M8x1,25	12,5	16	12	9	15,875	16	48	14	14	11,6	12,9
K2080.10	Rechtsgewinde	Automatenstahl	43	28	6,5	10	M10x1,5	15	19	14	10,5	19,05	20	57	13	17	14,5	18
K2080.10125	Rechtsgewinde	Automatenstahl	43	28	6,5	10	M10x1,25	15	19	14	10,5	19,05	20	57	13	17	14,5	18
K2080.12	Rechtsgewinde	Automatenstahl	50	32	6,5	12	M12x1,75	17,5	22	16	12	22,225	22	66	13	19	17	24
K2080.12125	Rechtsgewinde	Automatenstahl	50	32	6,5	12	M12x1,25	17,5	22	16	12	22,225	22	66	13	19	17	24
K2080.16	Rechtsgewinde	Vergütungsstahl	64	42	8	16	M16x2,0	22	27	21	15	28,575	28	85	15	22	28,5	39
K2080.1615	Rechtsgewinde	Vergütungsstahl	64	42	8	16	M16x1,5	22	27	21	15	28,575	28	85	15	22	28,5	39
K2080.20	Rechtsgewinde	Vergütungsstahl	77	50	10	20	M20x1,5	27,5	34	25	18	34,925	33	102	14	30	42,5	57
K2080.22	Rechtsgewinde	Vergütungsstahl	84	54	12	22	M22x1,5	30	38	28	20	38,10	37	11	15	32	57	68
K2080.25	Rechtsgewinde	Vergütungsstahl	91	60	12	25	M24x2,0	33,5	42	31	22	42,86	42	124	15	36	68	85
K2080.30	Rechtsgewinde	Vergütungsstahl	110	70	15	30	M30x2,0	40	50	37	25	50,8	51	145	17	41	88	114
K2080.35	Rechtsgewinde	Vergütungsstahl	125	81	17	35	M36x2,0	46	58	43	28	57,15	56	165,5	16	50	106	142
K2080.40	Rechtsgewinde	Vergütungsstahl	142	91	19	40	M42x2,0	53	65	49	33	66,67	60	187,5	16	55	125	171
K2080.051	Linksgewinde	Automatenstahl	27	18	4	5	M5x0,8	8,5	11	8	6	11,11	10	36	13	9	5,7	6

Gelenkköpfe mit Gleitlagerung Innengewinde, Stahl, DIN ISO 12240-1, wartungsfrei

Artikelübersicht

Bestellnummer	Ausführung 2	Material Grundkörper	A	B	B1	D	D1	D2	D3	H	H1	K	L	L1	α	SW	Tragzahlen dynamisch kN	Tragzahlen statisch kN
K2080.061	Linksgewinde	Automatenstahl	30	20	5	6	M6x1,0	10	13	9	6,75	12,7	12	40	13	11	7,2	7,65
K2080.081	Linksgewinde	Automatenstahl	36	24	5	8	M8x1,25	12,5	16	12	9	15,875	16	48	14	14	11,6	12,9
K2080.101	Linksgewinde	Automatenstahl	43	28	6,5	10	M10x1,5	15	19	14	10,5	19,05	20	57	13	17	14,5	18
K2080.101251	Linksgewinde	Automatenstahl	43	28	6,5	10	M10x1,25	15	19	14	10,5	19,05	20	57	13	17	14,5	18
K2080.121	Linksgewinde	Automatenstahl	50	32	6,5	12	M12x1,75	17,5	22	16	12	22,225	22	66	13	19	17	24
K2080.121251	Linksgewinde	Automatenstahl	50	32	6,5	12	M12x1,25	17,5	22	16	12	22,225	22	66	13	19	17	24
K2080.161	Linksgewinde	Vergütungsstahl	64	42	8	16	M16x2,0	22	27	21	15	28,575	28	85	15	22	28,5	39
K2080.16151	Linksgewinde	Vergütungsstahl	64	42	8	16	M16x1,5	22	27	21	15	28,575	28	85	15	22	28,5	39
K2080.201	Linksgewinde	Vergütungsstahl	77	50	10	20	M20x1,5	27,5	34	25	18	34,925	33	102	14	30	42,5	57
K2080.221	Linksgewinde	Vergütungsstahl	84	54	12	22	M22x1,5	30	38	28	20	38,10	37	11	15	32	57	68
K2080.251	Linksgewinde	Vergütungsstahl	91	60	12	25	M24x2,0	33,5	42	31	22	42,86	42	124	15	36	68	85
K2080.301	Linksgewinde	Vergütungsstahl	110	70	15	30	M30x2,0	40	50	37	25	50,8	51	145	17	41	88	114
K2080.351	Linksgewinde	Vergütungsstahl	125	81	17	35	M36x2,0	46	58	43	28	57,15	56	165,5	16	50	106	142
K2080.401	Linksgewinde	Vergütungsstahl	142	91	19	40	M42x2,0	53	65	49	33	66,67	60	187,5	16	55	125	171