

Gelenkköpfe mit Gleitlagerung Außengewinde, Stahl, DIN ISO 12240-1, wartungsfrei

Artikelbeschreibung/Produktabbildungen



Beschreibung

Werkstoff:

Gehäuse Größe (D) 5-12 Automatenstahl gedreht, ab Größe (D) 16 Vergütungsstahl geschmiedet. Gelenkkugel Wälzlagerstahl gehärtet, geschliffen und poliert. Lagerschale Bronze mit eingeklebtem PTFE-Gewebe.

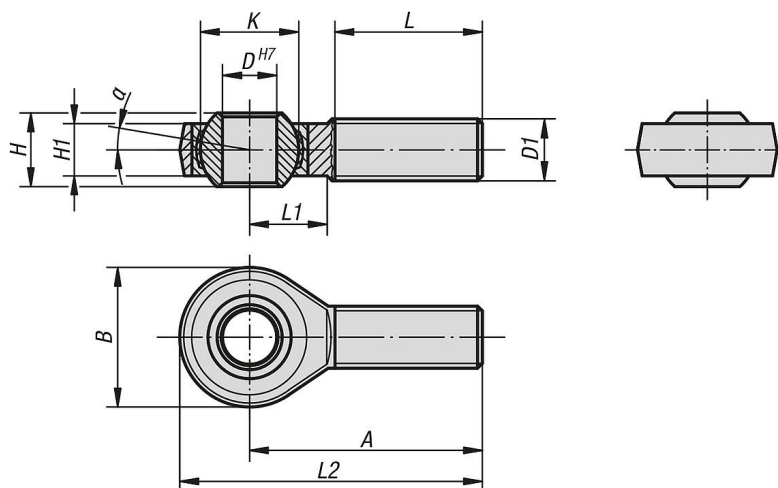
Ausführung:

verzinkt.

Hinweis:

Die Gleitlagerung der Gelenkköpfe ist wartungsfrei. Die Anschlussmaße entsprechen DIN 648 Formreihe KA.

Zeichnungen



Artikelübersicht

Gelenkköpfe mit Gleitlagerung Außengewinde, Stahl, DIN ISO 12240-1 wartungsfrei

Bestellnummer	Ausführung 2	Material Grundkörper	A	B	D	D1	H	H1	K	L	L1	L2	α	Tragzahlen dynamisch kN	Tragzahlen statisch kN
K2079.05	Rechtsgewinde	Automatenstahl	33	18	5	M5x0,8	8	6	11,11	19	9	42	13	5,7	6
K2079.06	Rechtsgewinde	Automatenstahl	36	20	6	M6x1,0	9	6,75	12,7	21	10	46	13	7,2	7,65
K2079.08	Rechtsgewinde	Automatenstahl	42	24	8	M8x1,25	12	9	15,875	25	12	54	14	11,6	12,9
K2079.10	Rechtsgewinde	Automatenstahl	48	28	10	M10x1,5	14	10,5	19,05	28	14	62	13	14,5	18
K2079.12	Rechtsgewinde	Automatenstahl	54	32	12	M12x1,75	16	12	22,225	32	16	70	13	17	24
K2079.16	Rechtsgewinde	Vergütungsstahl	66	42	16	M16x2,0	21	15	28,575	37	21	87	15	28,5	39
K2079.20	Rechtsgewinde	Vergütungsstahl	78	50	20	M20x1,5	25	18	34,925	45	25	103	14	42,5	57
K2079.22	Rechtsgewinde	Vergütungsstahl	84	54	22	M22x1,5	28	20	38,10	48	27	111	15	57	68
K2079.25	Rechtsgewinde	Vergütungsstahl	94	60	25	M24x2,0	31	22	42,86	55	30	124	15	68	85
K2079.30	Rechtsgewinde	Vergütungsstahl	110	70	30	M30x2,0	37	25	50,8	66	35	145	17	88	114
K2079.35	Rechtsgewinde	Vergütungsstahl	140	81	35	M36x2	43	28	57,15	85	40	180,5	16	106	142
K2079.40	Rechtsgewinde	Vergütungsstahl	150	91	40	M42x2	49	33	66,67	90	45	195,5	17	125	171
K2079.051	Linksgewinde	Automatenstahl	33	18	5	M5x0,8	8	6	11,11	19	9	42	13	5,7	6
K2079.061	Linksgewinde	Automatenstahl	36	20	6	M6x1,0	9	6,75	12,7	21	10	46	13	7,2	7,65
K2079.081	Linksgewinde	Automatenstahl	42	24	8	M8x1,25	12	9	15,875	25	12	54	14	11,6	12,9
K2079.101	Linksgewinde	Automatenstahl	48	28	10	M10x1,5	14	10,5	19,05	28	14	62	13	14,5	18
K2079.121	Linksgewinde	Automatenstahl	54	32	12	M12x1,75	16	12	22,225	32	16	70	13	17	24

Gelenkköpfe mit Gleitlagerung Außengewinde, Stahl, DIN ISO 12240-1, wartungsfrei

Artikelübersicht

Bestellnummer	Ausführung 2	Material Grundkörper	A	B	D	D1	H	H1	K	L	L1	L2	α	Tragzahlen dynamisch kN	Tragzahlen statisch kN
K2079.161	Linksgewinde	Vergütungsstahl	66	42	16	M16x2,0	21	15	28,575	37	21	87	15	28,5	39
K2079.201	Linksgewinde	Vergütungsstahl	78	50	20	M20x1,5	25	18	34,925	45	25	103	14	42,5	57
K2079.221	Linksgewinde	Vergütungsstahl	84	54	22	M22x1,5	28	20	38,10	48	27	111	15	57	68
K2079.251	Linksgewinde	Vergütungsstahl	94	60	25	M24x2,0	31	22	42,86	55	30	124	15	68	85
K2079.301	Linksgewinde	Vergütungsstahl	110	70	30	M30x2,0	37	25	50,8	66	35	145	17	88	114
K2079.351	Linksgewinde	Vergütungsstahl	140	81	35	M36x2	43	28	57,15	85	40	180,5	16	106	142
K2079.401	Linksgewinde	Vergütungsstahl	150	91	40	M42x2	49	33	66,67	90	45	195,5	17	125	171