

Teleskopschienen Stahl für Seitenmontage, Teilauszug, Tragkraft bis 20

kg

Artikelbeschreibung/Produktabbildungen



Beschreibung

Werkstoff:

Schienen Stahl.
Kugelkäfige Stahl.
Kugeln Stahl.

Ausführung:

Schienen verzinkt.
Kugelkäfige verzinkt.
Kugeln gehärtet.

Bestellhinweis:

Verkauf paarweise.

Hinweis:

Bei Teleskopschienen mit Teilauszug ist der Hub kleiner als die Einbaulänge. Die dynamische Lastkapazität der Teleskopschienen gibt die maximale Belastbarkeit eines vertikal montierten Teleskopschienen-Paares bei Nutzung des vollen Auszugsweges an. Die angegebenen Tragkräfte wurden bei einem Schienenabstand von 450 mm ermittelt und beziehen sich auf den Maximalwert bei 80.000 Zyklen.

Bei horizontaler Montage ist die Tragkraft um 75% geringer.

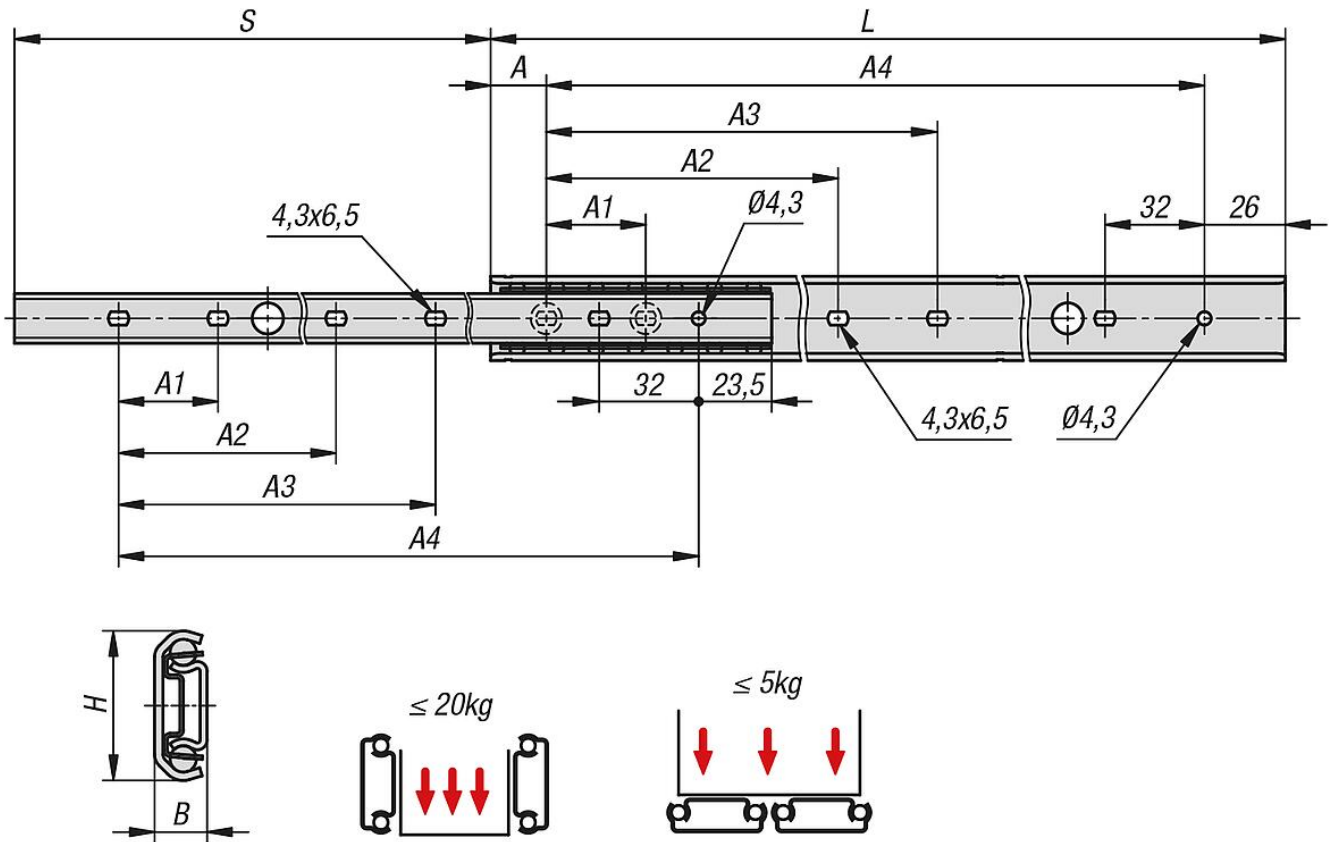
Die Kopfhöhe der Befestigungsschrauben sollte eine Höhe von 2,5 mm nicht überschreiten, sonst besteht das Risiko einer Kollision mit anderen Schienenteilen.

Temperaturbereich:

-20 °C - +70 °C.

Teleskopschienen Stahl für Seitenmontage, Teilauszug, Tragkraft bis 20 kg

kg
Zeichnungen



Artikelübersicht

Teleskopschienen Stahl für Seitenmontage, Teilauszug, Tragkraft bis 20 kg

Bestellnummer	A	A1	A2	A3	B	H	Hub S	L	Montage	Produkttyp	Tragkraft pro Paar (80.000 Zyklen) kg	Verpackungsart
K2089.0200	14	32	-	-	9,5	27,14	145,2	200	Montage seitlich	Standard	13	1 Stück = 1 Paar
K2089.0250	32	32	-	-	9,5	27,14	182,5	250	Montage seitlich	Standard	15	1 Stück = 1 Paar
K2089.0300	18	32	128	-	9,5	27,14	219,8	300	Montage seitlich	Standard	18	1 Stück = 1 Paar
K2089.0350	36	32	128	160	9,5	27,14	257,1	350	Montage seitlich	Standard	20	1 Stück = 1 Paar
K2089.0400	22	32	160	192	9,5	27,14	294,4	400	Montage seitlich	Standard	20	1 Stück = 1 Paar
K2089.0450	40	32	160	192	9,5	27,14	331,7	450	Montage seitlich	Standard	20	1 Stück = 1 Paar
K2089.0500	26	32	192	224	9,5	27,14	369	500	Montage seitlich	Standard	18	1 Stück = 1 Paar