

Flügelgriffe "Miniwing" mit durchgehendem Innengewinde

Artikelbeschreibung/Produktabbildungen



Beschreibung

Werkstoff:

Griff Thermoplast.

Buchse aus Stahl 5.8 oder Edelstahl 1.4305.

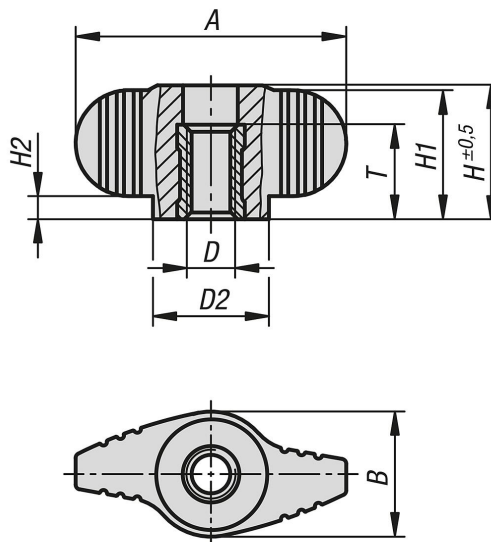
Ausführung:

Griff schwarzgrau.

Stahl blau passiviert.

Edelstahl blank.

Zeichnungen



Artikelübersicht

Flügelgriffe "Miniwing" mit durchgehendem Innengewinde

Bestellnummer	Material Komponente	A	B	D	D2	H	H1	H2	T
K0658.1004	Stahl	28	13	M4	12	14,3	13,3	2,3	10
K0658.1005	Stahl	28	13	M5	12	14,3	13,3	2,3	10
K0658.1006	Stahl	28	13	M6	12	14,3	13,3	2,3	10
K0658.1806	Stahl	40	16	M6	14,6	19,8	19	4	14
K0658.1808	Stahl	40	16	M8	14,6	19,8	19	4	14
K0658.10004	Edelstahl	28	13	M4	12	14,3	13,3	2,3	10
K0658.10005	Edelstahl	28	13	M5	12	14,3	13,3	2,3	10
K0658.10006	Edelstahl	28	13	M6	12	14,3	13,3	2,3	10
K0658.10806	Edelstahl	40	16	M6	14,6	19,8	19	4	14
K0658.10808	Edelstahl	40	16	M8	14,6	19,8	19	4	14

