

Teleskopschienen Stahl Teilauszug, Tragkraft bis 741 kg

Artikelbeschreibung/Produktabbildungen



Beschreibung

Werkstoff:

Schiene und Läufer Wälzlagerstahl.
Kugeln Wälzlagerstahl.

Ausführung:

Schiene und Läufer verzinkt.
Laufbahnen induktiv gehärtet.
Kugeln gehärtet.

Bestellhinweis:

Verkauf einzeln.

Hinweis:

Teilauszug bestehend aus einer festen Führungsschiene und einem beweglichen Läufer. Der Läufer kann einseitig etwas mehr als die Hälfte der Schienenlänge ausfahren (S Hub). Durch Entfernen der Arretierschraube ist ein Teilauszug mit dem Hub S zu beiden Seiten möglich. Der Gesamthub beträgt dann 2S (Hub). Diese kompakte und einfache Bauweise ermöglicht sehr große Tragzahlen. Die maximale Verfahrensgeschwindigkeit beträgt 0,8 m/s.

Einsatztemperatur -30 °C bis +170 °C.

Auf Anfrage:

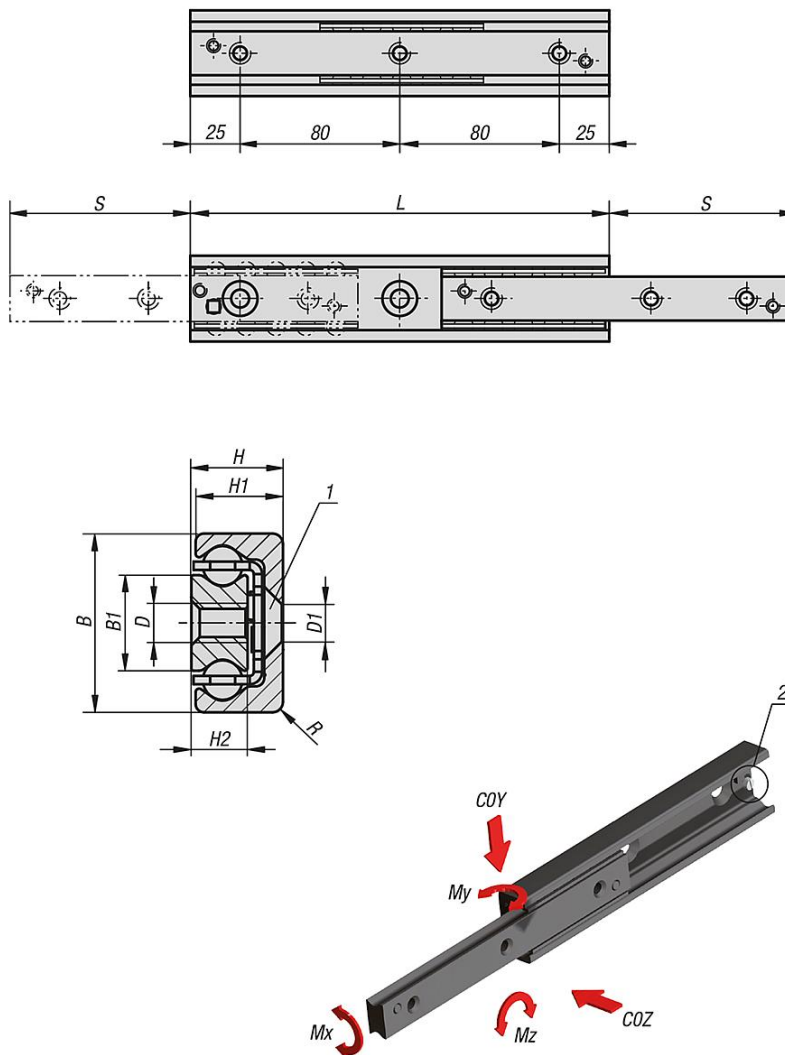
Andere Längen (Rastermaß 80 mm).
Größe 28 bis max. 1170 mm.
Größe 35 bis max. 1490 mm.
Größe 43 bis max. 1970 mm.

Zeichnungshinweis:

1) für Senkschraube DIN EN ISO 10642
2) Arretierschraube

Teleskopschienen Stahl Teilauszug, Tragkraft bis 741 kg

Zeichnungen



Artikelübersicht

Teleskopschienen Stahl Teilauszug, Tragkraft bis 741 kg

Bestellnummer	Größe	B	B1	D	D1	H	H1	H2	L	R	Hub S	COY N	COZ N	Mx Nm	My Nm	Mz Nm	Anzahl Bohrungen
K2020.280290	28	28	15	M5	M5	13	12,25	7,5	290	1	148	1934	1345	39,6	132	188	4
K2020.280370	28	28	15	M5	M5	13	12,25	7,5	370	1	190	2445	1711	50,4	213	305	5
K2020.280450	28	28	15	M5	M5	13	12,25	7,5	450	1	232	2955	2069	61,2	314	449	6
K2020.280530	28	28	15	M5	M5	13	12,25	7,5	530	1	274	3466	2426	72	435	621	7
K2020.280610	28	28	15	M5	M5	13	12,25	7,5	610	1	315	3986	2790	82,8	575	821	8
K2020.350290	35	35	15,8	M6	M6	17	16	10	290	2	159	2060	1442	46,9	146	208	4
K2020.350370	35	35	15,8	M6	M6	17	16	10	370	2	203	2638	1847	59,9	238	340	5
K2020.350450	35	35	15,8	M6	M6	17	16	10	450	2	247	3217	2252	73	345	505	6
K2020.350530	35	35	15,8	M6	M6	17	16	10	530	2	279	4282	2997	90,4	543	775	7
K2020.350610	35	35	15,8	M6	M6	17	16	10	610	2	323	4858	3401	103,5	711	1015	8
K2020.430290	43	43	23	M8	M8	22	21	13,5	290	2,5	158	2872	2010	93,8	201	288	4
K2020.430370	43	43	23	M8	M8	22	21	13,5	370	2,5	208	3377	2364	115,9	308	440	5
K2020.430450	43	43	23	M8	M8	22	21	13,5	450	2,5	243	4690	3283	149,2	509	728	6
K2020.430530	43	43	23	M8	M8	22	21	13,5	530	2,5	278	6039	4227	182,4	762	1088	7
K2020.430610	43	43	23	M8	M8	22	21	13,5	610	2,5	313	7411	5188	215,6	1064	1521	8

