

Klemmhebel Zink mit Innengewinde und Spannkraftverstärker, hochglanzverchromt

Artikelbeschreibung/Produktabbildungen



Ausrasten
durch Anheben



Beschreibung

Produktbeschreibung:

Bei Klemmhebeln mit integriertem Spannkraftverstärker kann die Spannkraft im Vergleich zu den Standard-Klemmhebeln um bis zu 75% erhöht werden.

Des Weiteren kann dieses Produkt auch für Personen mit eingeschränkter Handkraft verwendet werden (z.B. im Reha-Bereich), um mit geringerem Kraftaufwand vergleichbare Spannkräfte zu erzielen. Zum Lösen der gespannten Klemmhebel ist ebenfalls eine geringere Handkraft notwendig.

Die Spannkrafterhöhung wird durch das eingebaute Axial-Nadellager erzielt, welches beim Spannen eine sehr geringe Flächenreibung an der feststehenden Anlagefläche erzeugt. Die gehärteten Anlagescheiben sind für hohe Spannkräfte ausgelegt und das Lager garantiert mit seiner hohen Tragzahl eine lange Lebensdauer.

Durch die große, feststehende Auflagefläche wird das gespannte Bauteil dauerhaft geschont. Eine Unterlegscheibe ist dadurch nicht mehr erforderlich.

Werkstoff:

Griffhebel aus Zinkdruckguss nach DIN EN 12844.
Stahlteile Edelstahl 1.4305.

Ausführung:

Griffhebel hochglanzverchromt.
Stahlteile blank.
Axial-Nadellager mit gehärteten und geschliffenen Anlagescheiben.

Betätigungsweise:

Der Griffhebel ist im unbetätigten Zustand mittels Zahnkranz am Gewindeinsatz eingerastet. Durch Anheben des Griffhebels kann dieser in der Position umgesetzt und per Federkraft wieder im Zahnkranz eingerastet werden.

Anwendung:

Maschinen-, Geräte- und Anlagenbau, Reha-Bereich.

Vorteile:

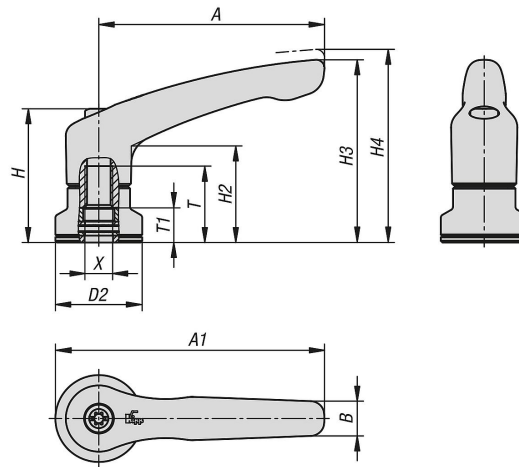
Deutliche Erhöhung der Spannkräfte bei gleichem Anziehmoment.
Hochwertiges Axial-Nadellager mit hoher Tragzahl und langer Lebensdauer.
Feststehende Auflagefläche schont das Bauteil.

Auf Anfrage:

Weitere Farben.

Klemmhebel Zink mit Innengewinde und Spannkraftverstärker, hochglanzverchromt

Zeichnungen



Artikelübersicht

Bestellnummer	Farbe Grundkörper	Oberfläche Grundkörper	Größe	X	D2	H	H2	H3	H4	A	A1	B	T	T1
K1626.2086	silber	hochglanzverchromt	2	M8	25	38,5	27,7	52,6	55,6	65	77,5	10	22	10
K1626.3106	silber	hochglanzverchromt	3	M10	30	47	33,9	64,4	68,6	80	95	11,2	24	10
K1626.4106	silber	hochglanzverchromt	4	M10	30	53,1	37,2	72,8	77,3	95	110	13,2	27	10
K1626.5126	silber	hochglanzverchromt	5	M12	35	59,1	41,9	83	87,5	110	127,5	15,4	33	10