

## Spannschraube mit Spannring für Aufspannbolzen flexibel

### Artikelbeschreibung/Produktabbildungen



### Beschreibung

**Werkstoff:**  
Schraube Stahl.  
Spannring Messing.

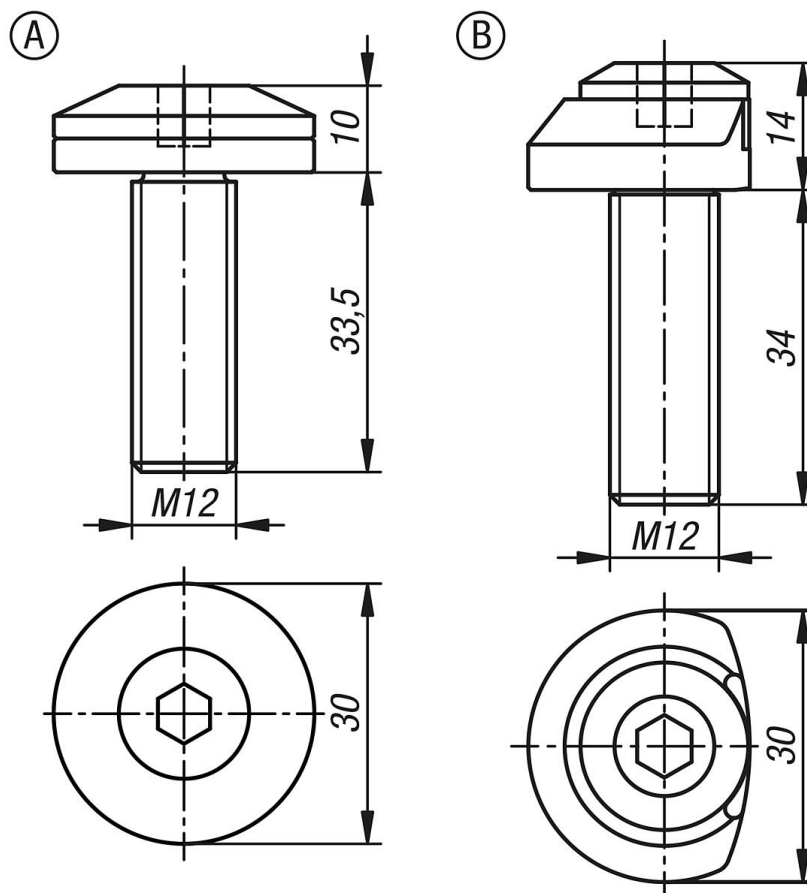
**Ausführung:**  
Schraube schwarz brüniert.  
Spannring blank.

**Hinweis:**  
Die Spannschraube mit Spannring wird von oben in den Aufspannbolzen eingeschraubt. Sie spannen das Werkstück kraftvoll und sicher. Ein weicher austauschbarer Spannring aus Messing verhindert Beschädigungen oder Kratzer am Werkstück.

Form A: Standardschraube mit minimierter Störkontur dank sehr flachem Schraubenkopf.

Form B: Gelagerte Schraube auch für große Serien. Der abgeflachte Spannring ermöglicht eine schnelle Werkstückentnahme.

### Zeichnungen



### Artikelübersicht

## Spannschraube mit Spannring für Aufspannbolzen flexibel

### Artikelübersicht

---

#### Spannschraube mit Spannring für Aufspannbolzen flexibel

Bestellnummer	Form	Form-Typ
K2069.1	A	Standard
K2069.2	B	abgeflacht