

# Klemmhebel Stahl mit Innengewinde, Gewindeeinsatz Stahl brüniert

## Artikelbeschreibung/Produktabbildungen



### Beschreibung

#### Werkstoff:

Griffhebel aus 1.0401.  
Sonstige Stahlteile Festigkeitsklasse 5.8.

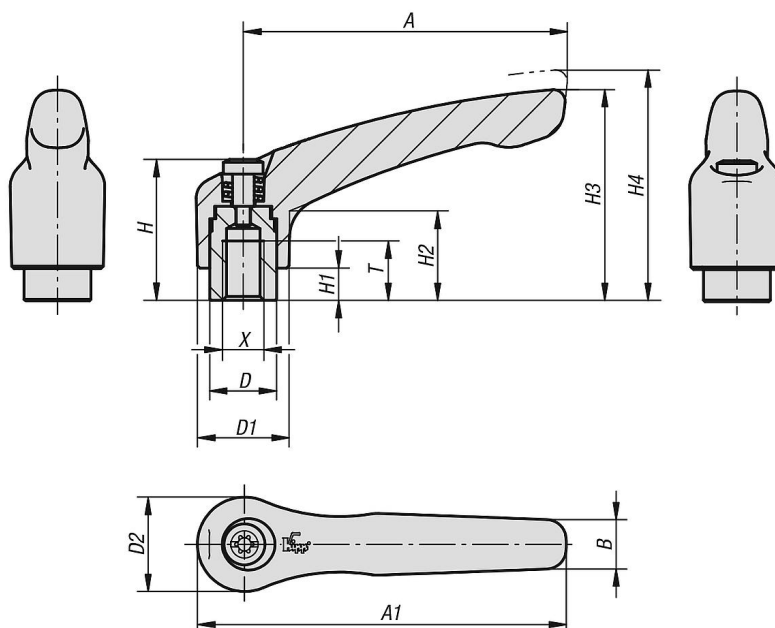
#### Ausführung:

Griffhebel kunststoffbeschichtet.  
Stahlteile brüniert.

Ausrasten  
durch Anheben



## Zeichnungen



# Klemmhebel Stahl mit Innengewinde, Gewindeeinsatz Stahl brüniert

## Artikelübersicht

### Klemmhebel Stahl mit Innengewinde

Bestellnummer	Farbe Grundkörper	Oberfläche Grundkörper	Größe	X	T	D	D1	D2	H	H1	H2	H3	H4	A	A1	B	Zähnezahl
K0752.1041	schwarz RAL 9005	seidenmatt	1	M4	9	10	13	14	24,5	4	14,5	31	34	40	47	7	16
K0752.1051	schwarz RAL 9005	seidenmatt	1	M5	9	10	13	14	24,5	4	14,5	31	34	40	47	7	16
K0752.1061	schwarz RAL 9005	seidenmatt	1	M6	9	10	13	14	24,5	4	14,5	31	34	40	47	7	16
K0752.2061	schwarz RAL 9005	seidenmatt	2	M6	12	13,5	18,5	19	28,5	6,5	17,5	42,5	45,5	65	74,5	10	20
K0752.2081	schwarz RAL 9005	seidenmatt	2	M8	12	13,5	18,5	19	28,5	6,5	17,5	42,5	45,5	65	74,5	10	20
K0752.3081	schwarz RAL 9005	seidenmatt	3	M8	14	16	21	22	37	10	24	54,5	58,5	80	91	11	22
K0752.3101	schwarz RAL 9005	seidenmatt	3	M10	14	16	21	22	37	10	24	54,5	58,5	80	91	11	22
K0752.4101	schwarz RAL 9005	seidenmatt	4	M10	17	19	27	27,5	43	10	27	63	67,5	95	109	13	24
K0752.4121	schwarz RAL 9005	seidenmatt	4	M12	17	19	27	27,5	43	10	27	63	67,5	95	109	13	24
K0752.5121	schwarz RAL 9005	seidenmatt	5	M12	23	23	31	32	49	12	31,5	73	77,5	110	126	15	26
K0752.5161	schwarz RAL 9005	seidenmatt	5	M16	23	23	31	32	49	12	31,5	73	77,5	110	126	15	26
K0752.104181	schwarz RAL 9005	strukturmatt	1	M4	9	10	13	14	24,5	4	14,5	31	34	40	47	7	16
K0752.104182	reinorange RAL 2004	strukturmatt	1	M4	9	10	13	14	24,5	4	14,5	31	34	40	47	7	16
K0752.104183	rapsgelb RAL 1021	strukturmatt	1	M4	9	10	13	14	24,5	4	14,5	31	34	40	47	7	16
K0752.104184	verkehrsrot RAL 3020	strukturmatt	1	M4	9	10	13	14	24,5	4	14,5	31	34	40	47	7	16
K0752.104185	signalgrün RAL 6032	strukturmatt	1	M4	9	10	13	14	24,5	4	14,5	31	34	40	47	7	16
K0752.104186	verkehrsblau RAL 5017	strukturmatt	1	M4	9	10	13	14	24,5	4	14,5	31	34	40	47	7	16
K0752.104187	lichtgrau RAL 7035	strukturmatt	1	M4	9	10	13	14	24,5	4	14,5	31	34	40	47	7	16
K0752.105181	schwarz RAL 9005	strukturmatt	1	M5	9	10	13	14	24,5	4	14,5	31	34	40	47	7	16
K0752.105182	reinorange RAL 2004	strukturmatt	1	M5	9	10	13	14	24,5	4	14,5	31	34	40	47	7	16
K0752.105183	rapsgelb RAL 1021	strukturmatt	1	M5	9	10	13	14	24,5	4	14,5	31	34	40	47	7	16
K0752.105184	verkehrsrot RAL 3020	strukturmatt	1	M5	9	10	13	14	24,5	4	14,5	31	34	40	47	7	16
K0752.105185	signalgrün RAL 6032	strukturmatt	1	M5	9	10	13	14	24,5	4	14,5	31	34	40	47	7	16
K0752.105186	verkehrsblau RAL 5017	strukturmatt	1	M5	9	10	13	14	24,5	4	14,5	31	34	40	47	7	16
K0752.105187	lichtgrau RAL 7035	strukturmatt	1	M5	9	10	13	14	24,5	4	14,5	31	34	40	47	7	16
K0752.106181	schwarz RAL 9005	strukturmatt	1	M6	9	10	13	14	24,5	4	14,5	31	34	40	47	7	16
K0752.106182	reinorange RAL 2004	strukturmatt	1	M6	9	10	13	14	24,5	4	14,5	31	34	40	47	7	16
K0752.106183	rapsgelb RAL 1021	strukturmatt	1	M6	9	10	13	14	24,5	4	14,5	31	34	40	47	7	16
K0752.106184	verkehrsrot RAL 3020	strukturmatt	1	M6	9	10	13	14	24,5	4	14,5	31	34	40	47	7	16
K0752.106185	signalgrün RAL 6032	strukturmatt	1	M6	9	10	13	14	24,5	4	14,5	31	34	40	47	7	16
K0752.106186	verkehrsblau RAL 5017	strukturmatt	1	M6	9	10	13	14	24,5	4	14,5	31	34	40	47	7	16
K0752.106187	lichtgrau RAL 7035	strukturmatt	1	M6	9	10	13	14	24,5	4	14,5	31	34	40	47	7	16
K0752.206181	schwarz RAL 9005	strukturmatt	2	M6	12	13,5	18,5	19	28,5	6,5	17,5	42,5	45,5	65	74,5	10	20
K0752.206182	reinorange RAL 2004	strukturmatt	2	M6	12	13,5	18,5	19	28,5	6,5	17,5	42,5	45,5	65	74,5	10	20
K0752.206183	rapsgelb RAL 1021	strukturmatt	2	M6	12	13,5	18,5	19	28,5	6,5	17,5	42,5	45,5	65	74,5	10	20
K0752.206184	verkehrsrot RAL 3020	strukturmatt	2	M6	12	13,5	18,5	19	28,5	6,5	17,5	42,5	45,5	65	74,5	10	20
K0752.206185	signalgrün RAL 6032	strukturmatt	2	M6	12	13,5	18,5	19	28,5	6,5	17,5	42,5	45,5	65	74,5	10	20
K0752.206186	verkehrsblau RAL 5017	strukturmatt	2	M6	12	13,5	18,5	19	28,5	6,5	17,5	42,5	45,5	65	74,5	10	20
K0752.206187	lichtgrau RAL 7035	strukturmatt	2	M6	12	13,5	18,5	19	28,5	6,5	17,5	42,5	45,5	65	74,5	10	20
K0752.208181	schwarz RAL 9005	strukturmatt	2	M8	12	13,5	18,5	19	28,5	6,5	17,5	42,5	45,5	65	74,5	10	20
K0752.208182	reinorange RAL 2004	strukturmatt	2	M8	12	13,5	18,5	19	28,5	6,5	17,5	42,5	45,5	65	74,5	10	20
K0752.208183	rapsgelb RAL 1021	strukturmatt	2	M8	12	13,5	18,5	19	28,5	6,5	17,5	42,5	45,5	65	74,5	10	20
K0752.208184	verkehrsrot RAL 3020	strukturmatt	2	M8	12	13,5	18,5	19	28,5	6,5	17,5	42,5	45,5	65	74,5	10	20
K0752.208185	signalgrün RAL 6032	strukturmatt	2	M8	12	13,5	18,5	19	28,5	6,5	17,5	42,5	45,5	65	74,5	10	20
K0752.208186	verkehrsblau RAL 5017	strukturmatt	2	M8	12	13,5	18,5	19	28,5	6,5	17,5	42,5	45,5	65	74,5	10	20
K0752.208187	lichtgrau RAL 7035	strukturmatt	2	M8	12	13,5	18,5	19	28,5	6,5	17,5	42,5	45,5	65	74,5	10	20
K0752.308181	schwarz RAL 9005	strukturmatt	3	M8	14	16	21	22	37	10	24	54,5	58,5	80	91	11	22
K0752.308182	reinorange RAL 2004	strukturmatt	3	M8	14	16	21	22	37	10	24	54,5	58,5	80	91	11	22
K0752.308183	rapsgelb RAL 1021	strukturmatt	3	M8	14	16	21	22	37	10	24	54,5	58,5	80	91	11	22
K0752.308184	verkehrsrot RAL 3020	strukturmatt	3	M8	14	16	21	22	37	10	24	54,5	58,5	80	91	11	22
K0752.308185	signalgrün RAL 6032	strukturmatt	3	M8	14	16	21	22	37	10	24	54,5	58,5	80	91	11	22
K0752.308186	verkehrsblau RAL 5017	strukturmatt	3	M8	14	16	21	22	37	10	24	54,5	58,5	80	91	11	22
K0752.308187	lichtgrau RAL 7035	strukturmatt	3	M8	14	16	21	22	37	10	24	54,5	58,5	80	91	11	22
K0752.310181	schwarz RAL 9005	strukturmatt	3	M10	14	16	21	22	37	10	24	54,5	58,5	80	91	11	22
K0752.310182	reinorange RAL 2004	strukturmatt	3	M10	14	16	21	22	37	10	24	54,5	58,5	80	91	11	22
K0752.310183	rapsgelb RAL 1021	strukturmatt	3	M10	14	16	21	22	37	10	24	54,5	58,5	80	91	11	22
K0752.310184	verkehrsrot RAL 3020	strukturmatt	3	M10	14	16	21	22	37	10	24	54,5	58,5	80	91	11	22
K0752.310185	signalgrün RAL 6032	strukturmatt	3	M10	14	16	21	22	37	10	24	54,5	58,5	80	91	11	22
K0752.310186	verkehrsblau RAL 5017	strukturmatt	3	M10	14	16	21	22	37	10	24	54,5	58,5	80	91	11	22

# Klemmhebel Stahl mit Innengewinde, Gewindeinsatz Stahl brüniert

## Artikelübersicht

Bestellnummer	Farbe Grundkörper	Oberfläche Grundkörper	Größe	X	T	D	D1	D2	H	H1	H2	H3	H4	A	A1	B	Zähnezahl
K0752.310187	lichtgrau RAL 7035	struktur matt	3	M10	14	16	21	22	37	10	24	54,5	58,5	80	91	11	22
K0752.410181	schwarz RAL 9005	struktur matt	4	M10	17	19	27	27,5	43	10	27	63	67,5	95	109	13	24
K0752.410182	reinorange RAL 2004	struktur matt	4	M10	17	19	27	27,5	43	10	27	63	67,5	95	109	13	24
K0752.410183	rapsgelb RAL 1021	struktur matt	4	M10	17	19	27	27,5	43	10	27	63	67,5	95	109	13	24
K0752.410184	verkehrsrot RAL 3020	struktur matt	4	M10	17	19	27	27,5	43	10	27	63	67,5	95	109	13	24
K0752.410185	signalgrün RAL 6032	struktur matt	4	M10	17	19	27	27,5	43	10	27	63	67,5	95	109	13	24
K0752.410186	verkehrsblau RAL 5017	struktur matt	4	M10	17	19	27	27,5	43	10	27	63	67,5	95	109	13	24
K0752.410187	lichtgrau RAL 7035	struktur matt	4	M10	17	19	27	27,5	43	10	27	63	67,5	95	109	13	24
K0752.412181	schwarz RAL 9005	struktur matt	4	M12	17	19	27	27,5	43	10	27	63	67,5	95	109	13	24
K0752.412182	reinorange RAL 2004	struktur matt	4	M12	17	19	27	27,5	43	10	27	63	67,5	95	109	13	24
K0752.412183	rapsgelb RAL 1021	struktur matt	4	M12	17	19	27	27,5	43	10	27	63	67,5	95	109	13	24
K0752.412184	verkehrsrot RAL 3020	struktur matt	4	M12	17	19	27	27,5	43	10	27	63	67,5	95	109	13	24
K0752.412185	signalgrün RAL 6032	struktur matt	4	M12	17	19	27	27,5	43	10	27	63	67,5	95	109	13	24
K0752.412186	verkehrsblau RAL 5017	struktur matt	4	M12	17	19	27	27,5	43	10	27	63	67,5	95	109	13	24
K0752.412187	lichtgrau RAL 7035	struktur matt	4	M12	17	19	27	27,5	43	10	27	63	67,5	95	109	13	24
K0752.512181	schwarz RAL 9005	struktur matt	5	M12	23	23	31	32	49	12	31,5	73	77,5	110	126	15	26
K0752.512182	reinorange RAL 2004	struktur matt	5	M12	23	23	31	32	49	12	31,5	73	77,5	110	126	15	26
K0752.512183	rapsgelb RAL 1021	struktur matt	5	M12	23	23	31	32	49	12	31,5	73	77,5	110	126	15	26
K0752.512184	verkehrsrot RAL 3020	struktur matt	5	M12	23	23	31	32	49	12	31,5	73	77,5	110	126	15	26
K0752.512185	signalgrün RAL 6032	struktur matt	5	M12	23	23	31	32	49	12	31,5	73	77,5	110	126	15	26
K0752.512186	verkehrsblau RAL 5017	struktur matt	5	M12	23	23	31	32	49	12	31,5	73	77,5	110	126	15	26
K0752.512187	lichtgrau RAL 7035	struktur matt	5	M12	23	23	31	32	49	12	31,5	73	77,5	110	126	15	26
K0752.516181	schwarz RAL 9005	struktur matt	5	M16	23	23	31	32	49	12	31,5	73	77,5	110	126	15	26
K0752.516182	reinorange RAL 2004	struktur matt	5	M16	23	23	31	32	49	12	31,5	73	77,5	110	126	15	26
K0752.516183	rapsgelb RAL 1021	struktur matt	5	M16	23	23	31	32	49	12	31,5	73	77,5	110	126	15	26
K0752.516184	verkehrsrot RAL 3020	struktur matt	5	M16	23	23	31	32	49	12	31,5	73	77,5	110	126	15	26
K0752.516185	signalgrün RAL 6032	struktur matt	5	M16	23	23	31	32	49	12	31,5	73	77,5	110	126	15	26
K0752.516186	verkehrsblau RAL 5017	struktur matt	5	M16	23	23	31	32	49	12	31,5	73	77,5	110	126	15	26
K0752.516187	lichtgrau RAL 7035	struktur matt	5	M16	23	23	31	32	49	12	31,5	73	77,5	110	126	15	26

## Hinweis(e) zu diesem Artikel

Beschreibung Klemmhebel mit Innengewinde: Der verstellbare Griffhebel, besteht aus unlegiertem C15 Stahl (Festigkeitsklasse 5.8). Der Griff hält höheren Kräften beim Schließen und Öffnen problemlos stand, da er aus dem festen Material Stahl besteht. Der handliche Griff des Klemmhebels ist matt pulverbeschichtet und ist in den Farben rot und schwarz serienmäßig bestellbar. Die matte Beschichtung sorgt für eine gute Lichtabsorption ohne Glanzeffekte. Folgende Gewindeabmessungen sind ab Lager verfügbar und bequem online bestellbar: - Klemmhebel M5- Klemmhebel M6- Klemmhebel M8- Klemmhebel M10- Klemmhebel M12- Klemmhebel M16 Bedienung des Klemmhebels mit Außengewinde: Das Außengewinde wird in ein Gegenstück mit entsprechendem Innengewinde eingeschraubt. Durch das Anheben des Griffhebels rastet dieser aus der Verzahnung aus und kann anschließend in die gewünschte Anzugsposition bewegt werden. Wird der Klemmhebel losgelassen, rastet dieser selbstständig wieder ein. Einsatz des Klemmhebels mit Außengewinde: Der Klemmhebel wird als Bedienteil vorwiegend in der Industrie an Maschinen oder industriellen Anlagen, aber auch in sämtlichen anderen Bereichen mit Klemmanwendung wie Veranstaltungstechnik, Beleuchtungstechnik, Logistiksystemen oder an Sportgeräten eingesetzt und verwendet.