

Klemmhebel mit Schutzkappe mit Außengewinde, Stahlteile aus Edelstahl, seidenmatt

Artikelbeschreibung/Produktabbildungen



Ausrasten
durch Anheben



Beschreibung

Werkstoff:

Griffhebel aus Zinkdruckguss nach DIN EN 12844.

Stahlteile Edelstahl 1.4305.

Schutzkappe aus Edelstahl 1.4305.

Ausführung:

Griffhebel kunststoffbeschichtet.

Stahlteile blank.

Hinweis:

Bei $L \geq 60$ mm beträgt die Gewindelänge 60 mm.

Auf Anfrage:

Weitere Außengewinde, Schraubenlängen, Farben sowie Sonderausführungen.

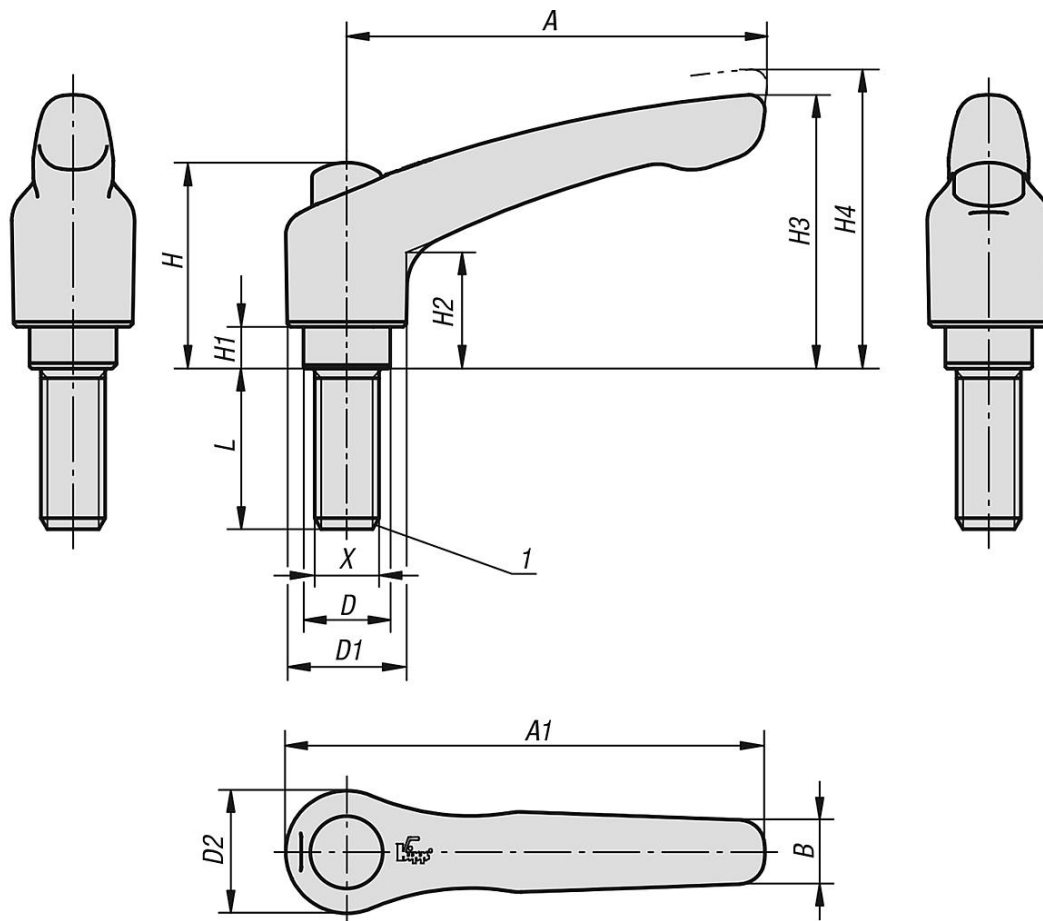
Maß "H1" auf Wunsch in anderen Längen gegen Aufpreis lieferbar.

Zeichnungshinweis:

1) Kegelkuppe DIN EN ISO 4753

Klemmhebel mit Schutzkappe mit Außengewinde, Stahlteile aus Edelstahl, seidenmatt

Zeichnungen



Artikelübersicht

Bestellnummer	Größe	Farbe Grundkörper	Oberfläche Grundkörper	X	L	D	D1	D2	B	A	A1	H	H1	H2	H3	H4	Zähnezahl
K0123.92061X15	2	schwarz RAL 9005	seidenmatt	M6	15	13,5	18,5	19	9,5	65	74,5	32	6,5	17,5	42,5	45,5	20
K0123.92061X20	2	schwarz RAL 9005	seidenmatt	M6	20	13,5	18,5	19	9,5	65	74,5	32	6,5	17,5	42,5	45,5	20
K0123.92061X25	2	schwarz RAL 9005	seidenmatt	M6	25	13,5	18,5	19	9,5	65	74,5	32	6,5	17,5	42,5	45,5	20
K0123.92061X30	2	schwarz RAL 9005	seidenmatt	M6	30	13,5	18,5	19	9,5	65	74,5	32	6,5	17,5	42,5	45,5	20
K0123.92061X40	2	schwarz RAL 9005	seidenmatt	M6	40	13,5	18,5	19	9,5	65	74,5	32	6,5	17,5	42,5	45,5	20
K0123.92061X50	2	schwarz RAL 9005	seidenmatt	M6	50	13,5	18,5	19	9,5	65	74,5	32	6,5	17,5	42,5	45,5	20
K0123.92061X60	2	schwarz RAL 9005	seidenmatt	M6	60	13,5	18,5	19	9,5	65	74,5	32	6,5	17,5	42,5	45,5	20
K0123.92081X15	2	schwarz RAL 9005	seidenmatt	M8	15	13,5	18,5	19	9,5	65	74,5	32	6,5	17,5	42,5	45,5	20
K0123.92081X20	2	schwarz RAL 9005	seidenmatt	M8	20	13,5	18,5	19	9,5	65	74,5	32	6,5	17,5	42,5	45,5	20
K0123.92081X25	2	schwarz RAL 9005	seidenmatt	M8	25	13,5	18,5	19	9,5	65	74,5	32	6,5	17,5	42,5	45,5	20
K0123.92081X30	2	schwarz RAL 9005	seidenmatt	M8	30	13,5	18,5	19	9,5	65	74,5	32	6,5	17,5	42,5	45,5	20
K0123.92081X40	2	schwarz RAL 9005	seidenmatt	M8	40	13,5	18,5	19	9,5	65	74,5	32	6,5	17,5	42,5	45,5	20
K0123.92081X50	2	schwarz RAL 9005	seidenmatt	M8	50	13,5	18,5	19	9,5	65	74,5	32	6,5	17,5	42,5	45,5	20
K0123.92081X60	2	schwarz RAL 9005	seidenmatt	M8	60	13,5	18,5	19	9,5	65	74,5	32	6,5	17,5	42,5	45,5	20
K0123.92101X20	2	schwarz RAL 9005	seidenmatt	M10	20	13,5	18,5	19	9,5	65	74,5	32	6,5	17,5	42,5	45,5	20
K0123.92101X25	2	schwarz RAL 9005	seidenmatt	M10	25	13,5	18,5	19	9,5	65	74,5	32	6,5	17,5	42,5	45,5	20
K0123.92101X30	2	schwarz RAL 9005	seidenmatt	M10	30	13,5	18,5	19	9,5	65	74,5	32	6,5	17,5	42,5	45,5	20
K0123.92101X40	2	schwarz RAL 9005	seidenmatt	M10	40	13,5	18,5	19	9,5	65	74,5	32	6,5	17,5	42,5	45,5	20
K0123.92101X50	2	schwarz RAL 9005	seidenmatt	M10	50	13,5	18,5	19	9,5	65	74,5	32	6,5	17,5	42,5	45,5	20
K0123.92101X60	2	schwarz RAL 9005	seidenmatt	M10	60	13,5	18,5	19	9,5	65	74,5	32	6,5	17,5	42,5	45,5	20
K0123.93081X20	3	schwarz RAL 9005	seidenmatt	M8	20	16	21	22	11	80	91	41,5	10	24	54,5	58,5	22
K0123.93081X25	3	schwarz RAL 9005	seidenmatt	M8	25	16	21	22	11	80	91	41,5	10	24	54,5	58,5	22
K0123.93081X30	3	schwarz RAL 9005	seidenmatt	M8	30	16	21	22	11	80	91	41,5	10	24	54,5	58,5	22
K0123.93081X40	3	schwarz RAL 9005	seidenmatt	M8	40	16	21	22	11	80	91	41,5	10	24	54,5	58,5	22

Klemmhebel mit Schutzkappe mit Außengewinde, Stahlteile aus Edelstahl, seidenmatt

Artikelübersicht

Bestellnummer	Größe	Farbe Grundkörper	Oberfläche Grundkörper	X	L	D	D1	D2	B	A	A1	H	H1	H2	H3	H4	Zähnezahl
K0123.93081X50	3	schwarz RAL 9005	seidenmatt	M8	50	16	21	22	11	80	91	41,5	10	24	54,5	58,5	22
K0123.93081X60	3	schwarz RAL 9005	seidenmatt	M8	60	16	21	22	11	80	91	41,5	10	24	54,5	58,5	22
K0123.93101X20	3	schwarz RAL 9005	seidenmatt	M10	20	16	21	22	11	80	91	41,5	10	24	54,5	58,5	22
K0123.93101X25	3	schwarz RAL 9005	seidenmatt	M10	25	16	21	22	11	80	91	41,5	10	24	54,5	58,5	22
K0123.93101X30	3	schwarz RAL 9005	seidenmatt	M10	30	16	21	22	11	80	91	41,5	10	24	54,5	58,5	22
K0123.93101X40	3	schwarz RAL 9005	seidenmatt	M10	40	16	21	22	11	80	91	41,5	10	24	54,5	58,5	22
K0123.93101X50	3	schwarz RAL 9005	seidenmatt	M10	50	16	21	22	11	80	91	41,5	10	24	54,5	58,5	22
K0123.93101X60	3	schwarz RAL 9005	seidenmatt	M10	60	16	21	22	11	80	91	41,5	10	24	54,5	58,5	22