

## Klemmhebel mit Schutzkappe mit Innengewinde, seidenmatt

### Artikelbeschreibung/Produktabbildungen



Ausrasten  
durch Anheben



### Beschreibung

**Werkstoff:**

Griffhebel aus Zinkdruckguss nach DIN EN 12844.

Stahlteile Festigkeitsklasse 5.8.

Schutzkappe aus Edelstahl 1.4305.

**Ausführung:**

Griffhebel kunststoffbeschichtet.

Stahlteile brüniert.

Schutzkappe Edelstahl, blank.

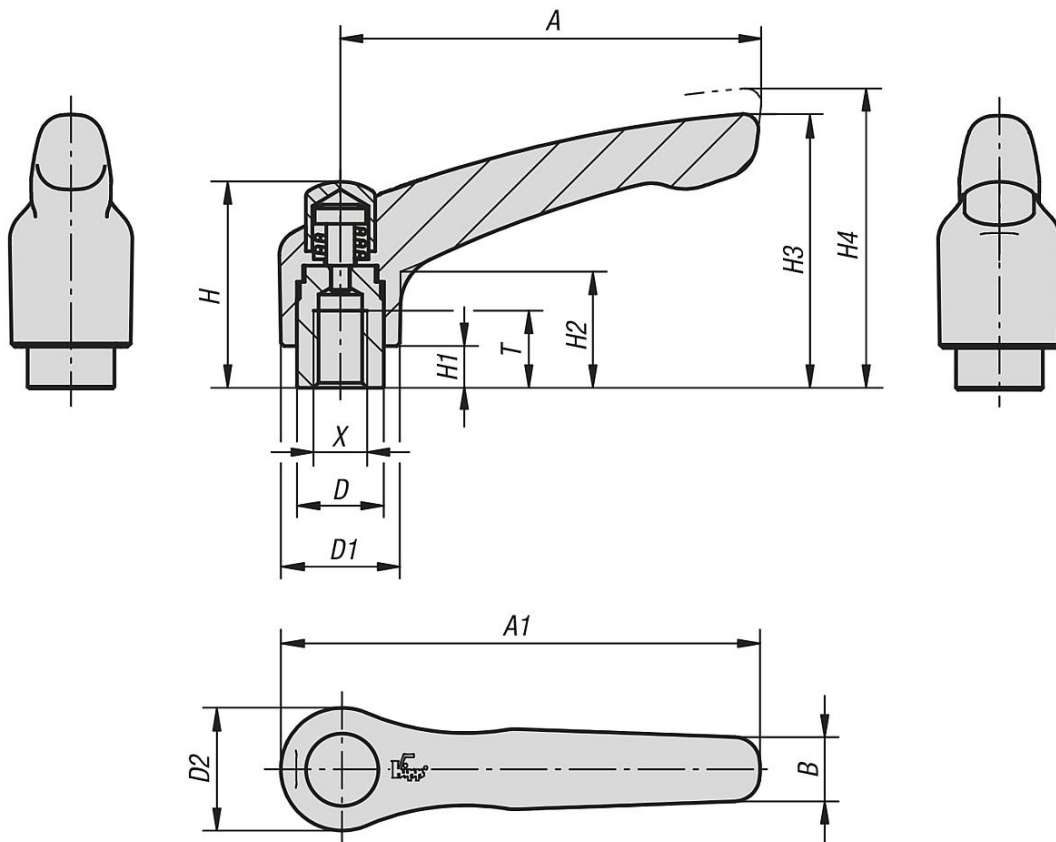
**Auf Anfrage:**

Weitere Innengewinde, Farben sowie Sonderausführungen.

Maß "H1" auf Wunsch in anderen Längen gegen Aufpreis lieferbar.

# Klemmhebel mit Schutzkappe mit Innengewinde, seidenmatt

## Zeichnungen



## Artikelübersicht

Bestellnummer	Farbe Grundkörper	Oberfläche Grundkörper	Größe	X	T	D	D1	D2	H	H1	H2	H3	H4	A	A1	B	Zähnezahl
K0122.92061	schwarz RAL 9005	seidenmatt	2	M6	12	13,5	18,5	19	32	6,5	17,5	42,5	45,5	65	74,5	9,5	20
K0122.92081	schwarz RAL 9005	seidenmatt	2	M8	12	13,5	18,5	19	32	6,5	17,5	42,5	45,5	65	74,5	9,5	20
K0122.93081	schwarz RAL 9005	seidenmatt	3	M8	14	16	21	22	41,5	10	24	54,5	58,5	80	91	11	22
K0122.93101	schwarz RAL 9005	seidenmatt	3	M10	14	16	21	22	41,5	10	24	54,5	58,5	80	91	11	22