

Klemmhebel mit Außengewinde, Stahlteile aus Edelstahl, seidenmatt

Artikelbeschreibung/Produktabbildungen



Ausrasten
durch Anheben



Beschreibung

Werkstoff:

Griffhebel aus Zinkdruckguss nach DIN EN 12844.
Stahlteile Edelstahl 1.4305.

Ausführung:

Griffhebel kunststoffbeschichtet oder hochglanzverchromt. Stahlteile blank.

Hinweis:

Bei $L \geq 60$ mm beträgt die Gewindelänge 60 mm.

Auf Anfrage:

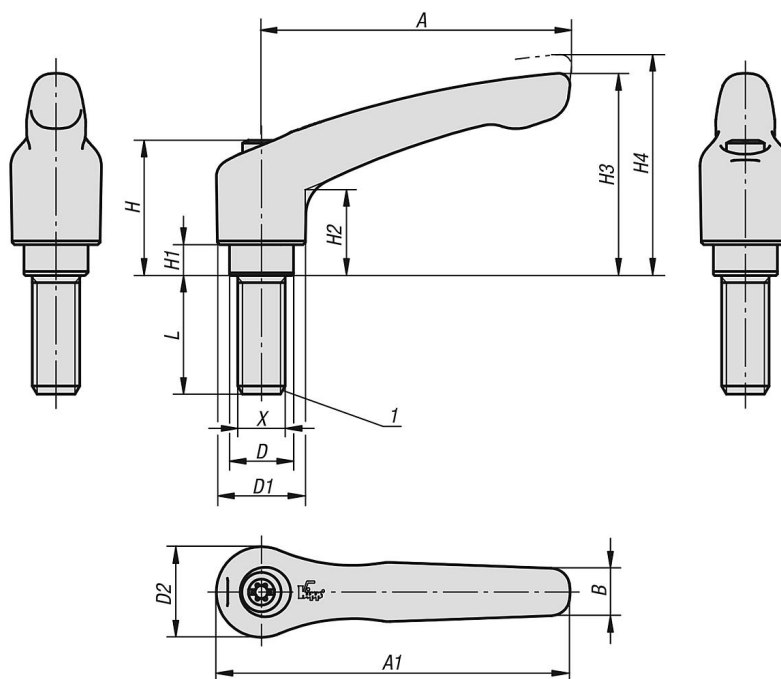
Weitere Außengewinde, Schraubenlängen, Farben sowie Sonderausführungen.
Maß "H1" auf Wunsch in anderen Längen gegen Aufpreis lieferbar.

Zeichnungshinweis:

1) Kegelkuppe DIN EN ISO 4753

Klemmhebel mit Außengewinde, Stahlteile aus Edelstahl, seidenmatt

Zeichnungen



Artikelübersicht

Bestellnummer	Farbe Grundkörper	Oberfläche Grundkörper	Größe	X	D	D1	D2	H	H1	H2	H3	H4	A	A1	B	Zähnezahl	L
K0123.0031X6	schwarz RAL 9005	seidenmatt	0	M3	10	13	14	24,5	4	14,5	30	33	30	37	7	16	6
K0123.0031X10	schwarz RAL 9005	seidenmatt	0	M3	10	13	14	24,5	4	14,5	30	33	30	37	7	16	10
K0123.0031X15	schwarz RAL 9005	seidenmatt	0	M3	10	13	14	24,5	4	14,5	30	33	30	37	7	16	15
K0123.0031X20	schwarz RAL 9005	seidenmatt	0	M3	10	13	14	24,5	4	14,5	30	33	30	37	7	16	20
K0123.0041X10	schwarz RAL 9005	seidenmatt	0	M4	10	13	14	24,5	4	14,5	30	33	30	37	7	16	10
K0123.0041X15	schwarz RAL 9005	seidenmatt	0	M4	10	13	14	24,5	4	14,5	30	33	30	37	7	16	15
K0123.0041X20	schwarz RAL 9005	seidenmatt	0	M4	10	13	14	24,5	4	14,5	30	33	30	37	7	16	20
K0123.0041X25	schwarz RAL 9005	seidenmatt	0	M4	10	13	14	24,5	4	14,5	30	33	30	37	7	16	25
K0123.0041X30	schwarz RAL 9005	seidenmatt	0	M4	10	13	14	24,5	4	14,5	30	33	30	37	7	16	30
K0123.0051X10	schwarz RAL 9005	seidenmatt	0	M5	10	13	14	24,5	4	14,5	30	33	30	37	7	16	10
K0123.0051X15	schwarz RAL 9005	seidenmatt	0	M5	10	13	14	24,5	4	14,5	30	33	30	37	7	16	15
K0123.0051X20	schwarz RAL 9005	seidenmatt	0	M5	10	13	14	24,5	4	14,5	30	33	30	37	7	16	20
K0123.0051X25	schwarz RAL 9005	seidenmatt	0	M5	10	13	14	24,5	4	14,5	30	33	30	37	7	16	25
K0123.0051X30	schwarz RAL 9005	seidenmatt	0	M5	10	13	14	24,5	4	14,5	30	33	30	37	7	16	30
K0123.0051X35	schwarz RAL 9005	seidenmatt	0	M5	10	13	14	24,5	4	14,5	30	33	30	37	7	16	35
K0123.0051X40	schwarz RAL 9005	seidenmatt	0	M5	10	13	14	24,5	4	14,5	30	33	30	37	7	16	40
K0123.0051X45	schwarz RAL 9005	seidenmatt	0	M5	10	13	14	24,5	4	14,5	30	33	30	37	7	16	45
K0123.0051X50	schwarz RAL 9005	seidenmatt	0	M5	10	13	14	24,5	4	14,5	30	33	30	37	7	16	50
K0123.1051X10	schwarz RAL 9005	seidenmatt	1	M5	10	13	14	24,5	4	14,5	31	34	40	47	7	16	10
K0123.1051X15	schwarz RAL 9005	seidenmatt	1	M5	10	13	14	24,5	4	14,5	31	34	40	47	7	16	15
K0123.1051X20	schwarz RAL 9005	seidenmatt	1	M5	10	13	14	24,5	4	14,5	31	34	40	47	7	16	20
K0123.1051X25	schwarz RAL 9005	seidenmatt	1	M5	10	13	14	24,5	4	14,5	31	34	40	47	7	16	25
K0123.1051X30	schwarz RAL 9005	seidenmatt	1	M5	10	13	14	24,5	4	14,5	31	34	40	47	7	16	30
K0123.1051X35	schwarz RAL 9005	seidenmatt	1	M5	10	13	14	24,5	4	14,5	31	34	40	47	7	16	35
K0123.1051X40	schwarz RAL 9005	seidenmatt	1	M5	10	13	14	24,5	4	14,5	31	34	40	47	7	16	40
K0123.1051X45	schwarz RAL 9005	seidenmatt	1	M5	10	13	14	24,5	4	14,5	31	34	40	47	7	16	45
K0123.1051X50	schwarz RAL 9005	seidenmatt	1	M5	10	13	14	24,5	4	14,5	31	34	40	47	7	16	50
K0123.1061X10	schwarz RAL 9005	seidenmatt	1	M6	10	13	14	24,5	4	14,5	31	34	40	47	7	16	10
K0123.1061X15	schwarz RAL 9005	seidenmatt	1	M6	10	13	14	24,5	4	14,5	31	34	40	47	7	16	15
K0123.1061X20	schwarz RAL 9005	seidenmatt	1	M6	10	13	14	24,5	4	14,5	31	34	40	47	7	16	20
K0123.1061X25	schwarz RAL 9005	seidenmatt	1	M6	10	13	14	24,5	4	14,5	31	34	40	47	7	16	25
K0123.1061X30	schwarz RAL 9005	seidenmatt	1	M6	10	13	14	24,5	4	14,5	31	34	40	47	7	16	30
K0123.1061X40	schwarz RAL 9005	seidenmatt	1	M6	10	13	14	24,5	4	14,5	31	34	40	47	7	16	40

Klemmhebel mit Außengewinde, Stahlteile aus Edelstahl, seidenmatt

Artikelübersicht

Bestellnummer	Farbe Grundkörper	Oberfläche Grundkörper	Größe	X	D	D1	D2	H	H1	H2	H3	H4	A	A1	B	Zähnezahl	L
K0123.1061X50	schwarz RAL 9005	seidenmatt	1	M6	10	13	14	24,5	4	14,5	31	34	40	47	7	16	50
K0123.2061X15	schwarz RAL 9005	seidenmatt	2	M6	13,5	18,5	19	28,5	6,5	17,5	42,5	45,5	65	74,5	9,5	20	15
K0123.2061X20	schwarz RAL 9005	seidenmatt	2	M6	13,5	18,5	19	28,5	6,5	17,5	42,5	45,5	65	74,5	9,5	20	20
K0123.2061X25	schwarz RAL 9005	seidenmatt	2	M6	13,5	18,5	19	28,5	6,5	17,5	42,5	45,5	65	74,5	9,5	20	25
K0123.2061X30	schwarz RAL 9005	seidenmatt	2	M6	13,5	18,5	19	28,5	6,5	17,5	42,5	45,5	65	74,5	9,5	20	30
K0123.2061X40	schwarz RAL 9005	seidenmatt	2	M6	13,5	18,5	19	28,5	6,5	17,5	42,5	45,5	65	74,5	9,5	20	40
K0123.2061X50	schwarz RAL 9005	seidenmatt	2	M6	13,5	18,5	19	28,5	6,5	17,5	42,5	45,5	65	74,5	9,5	20	50
K0123.2061X60	schwarz RAL 9005	seidenmatt	2	M6	13,5	18,5	19	28,5	6,5	17,5	42,5	45,5	65	74,5	9,5	20	60
K0123.2081X15	schwarz RAL 9005	seidenmatt	2	M8	13,5	18,5	19	28,5	6,5	17,5	42,5	45,5	65	74,5	9,5	20	15
K0123.2081X20	schwarz RAL 9005	seidenmatt	2	M8	13,5	18,5	19	28,5	6,5	17,5	42,5	45,5	65	74,5	9,5	20	20
K0123.2081X25	schwarz RAL 9005	seidenmatt	2	M8	13,5	18,5	19	28,5	6,5	17,5	42,5	45,5	65	74,5	9,5	20	25
K0123.2081X30	schwarz RAL 9005	seidenmatt	2	M8	13,5	18,5	19	28,5	6,5	17,5	42,5	45,5	65	74,5	9,5	20	30
K0123.2081X40	schwarz RAL 9005	seidenmatt	2	M8	13,5	18,5	19	28,5	6,5	17,5	42,5	45,5	65	74,5	9,5	20	40
K0123.2081X50	schwarz RAL 9005	seidenmatt	2	M8	13,5	18,5	19	28,5	6,5	17,5	42,5	45,5	65	74,5	9,5	20	50
K0123.2081X60	schwarz RAL 9005	seidenmatt	2	M8	13,5	18,5	19	28,5	6,5	17,5	42,5	45,5	65	74,5	9,5	20	60
K0123.2101X20	schwarz RAL 9005	seidenmatt	2	M10	13,5	18,5	19	28,5	6,5	17,5	42,5	45,5	65	74,5	9,5	20	20
K0123.2101X25	schwarz RAL 9005	seidenmatt	2	M10	13,5	18,5	19	28,5	6,5	17,5	42,5	45,5	65	74,5	9,5	20	25
K0123.2101X30	schwarz RAL 9005	seidenmatt	2	M10	13,5	18,5	19	28,5	6,5	17,5	42,5	45,5	65	74,5	9,5	20	30
K0123.2101X40	schwarz RAL 9005	seidenmatt	2	M10	13,5	18,5	19	28,5	6,5	17,5	42,5	45,5	65	74,5	9,5	20	40
K0123.2101X50	schwarz RAL 9005	seidenmatt	2	M10	13,5	18,5	19	28,5	6,5	17,5	42,5	45,5	65	74,5	9,5	20	50
K0123.2101X60	schwarz RAL 9005	seidenmatt	2	M10	13,5	18,5	19	28,5	6,5	17,5	42,5	45,5	65	74,5	9,5	20	60
K0123.3081X20	schwarz RAL 9005	seidenmatt	3	M8	16	21	22	37	10	24	54,5	58,5	80	91	11	22	20
K0123.3081X25	schwarz RAL 9005	seidenmatt	3	M8	16	21	22	37	10	24	54,5	58,5	80	91	11	22	25
K0123.3081X30	schwarz RAL 9005	seidenmatt	3	M8	16	21	22	37	10	24	54,5	58,5	80	91	11	22	30
K0123.3081X40	schwarz RAL 9005	seidenmatt	3	M8	16	21	22	37	10	24	54,5	58,5	80	91	11	22	40
K0123.3081X50	schwarz RAL 9005	seidenmatt	3	M8	16	21	22	37	10	24	54,5	58,5	80	91	11	22	50
K0123.3081X60	schwarz RAL 9005	seidenmatt	3	M8	16	21	22	37	10	24	54,5	58,5	80	91	11	22	60
K0123.3101X20	schwarz RAL 9005	seidenmatt	3	M10	16	21	22	37	10	24	54,5	58,5	80	91	11	22	20
K0123.3101X25	schwarz RAL 9005	seidenmatt	3	M10	16	21	22	37	10	24	54,5	58,5	80	91	11	22	25
K0123.3101X30	schwarz RAL 9005	seidenmatt	3	M10	16	21	22	37	10	24	54,5	58,5	80	91	11	22	30
K0123.3101X40	schwarz RAL 9005	seidenmatt	3	M10	16	21	22	37	10	24	54,5	58,5	80	91	11	22	40
K0123.3101X50	schwarz RAL 9005	seidenmatt	3	M10	16	21	22	37	10	24	54,5	58,5	80	91	11	22	50
K0123.3101X60	schwarz RAL 9005	seidenmatt	3	M10	16	21	22	37	10	24	54,5	58,5	80	91	11	22	60
K0123.4121X25	schwarz RAL 9005	seidenmatt	4	M12	19	27	27,5	43	10	27	63	67,5	95	109	13	24	25
K0123.4121X30	schwarz RAL 9005	seidenmatt	4	M12	19	27	27,5	43	10	27	63	67,5	95	109	13	24	30
K0123.4121X40	schwarz RAL 9005	seidenmatt	4	M12	19	27	27,5	43	10	27	63	67,5	95	109	13	24	40
K0123.4121X50	schwarz RAL 9005	seidenmatt	4	M12	19	27	27,5	43	10	27	63	67,5	95	109	13	24	50
K0123.4121X60	schwarz RAL 9005	seidenmatt	4	M12	19	27	27,5	43	10	27	63	67,5	95	109	13	24	60
K0123.5161X30	schwarz RAL 9005	seidenmatt	5	M16	23	31	32	49	12	31,5	73	77,5	110	126	15	26	30
K0123.5161X40	schwarz RAL 9005	seidenmatt	5	M16	23	31	32	49	12	31,5	73	77,5	110	126	15	26	40
K0123.5161X50	schwarz RAL 9005	seidenmatt	5	M16	23	31	32	49	12	31,5	73	77,5	110	126	15	26	50
K0123.5161X60	schwarz RAL 9005	seidenmatt	5	M16	23	31	32	49	12	31,5	73	77,5	110	126	15	26	60