

# Stopfen Kunststoff mit Filzgleitfläche für Rund- und Vierkantrohre

## Artikelbeschreibung/Produktabbildungen



### Beschreibung

#### Werkstoff:

Grundkörper Polyethylen.  
Gleitfläche synthetischer Nadelfilz.

#### Ausführung:

Grundkörper schwarz.

#### Hinweis:

Die Filzfläche ermöglicht ein schonendes und geräuscharmes Gleiten oder Verschieben.

Die Lamellen sind geschlossen oder unterbrochen. Produktionstechnisch bedingt kann ein Restanguss die Schaftlänge überragen.

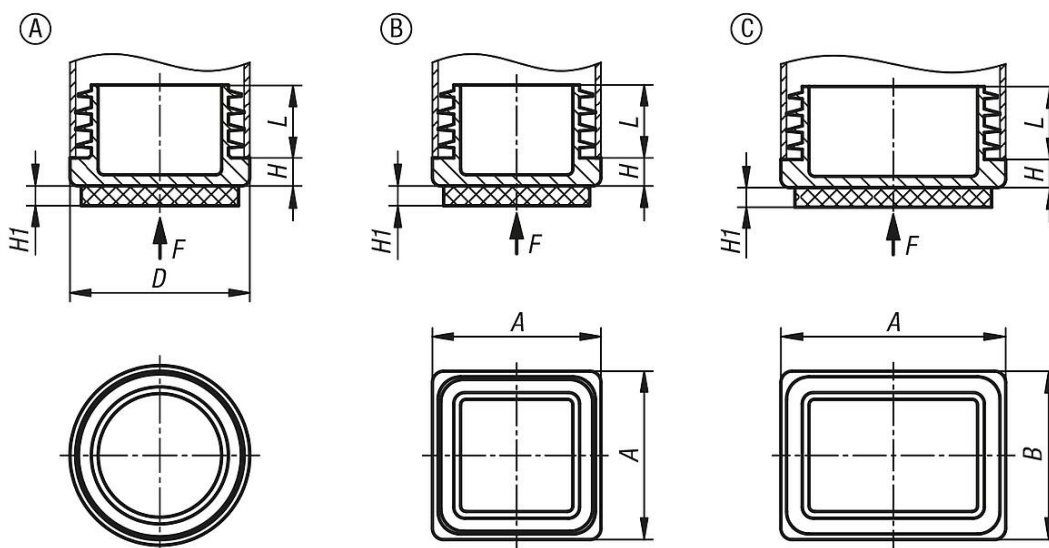
#### Anwendung:

Anwendung finden die Stopfen in Stahlrohren, Rohr-Abdeckungen oder Aluminiumgrundgestellen in der Industrie, im Handwerk und Haushalt. Besonders geeignet für empfindliche und harte Böden wie Stein oder Laminat um Kratzer zu vermeiden.

#### Montage:

Die Montage kann durch Eindrücken per Hand oder durch Einschlagen mit einem Schonhammer erfolgen.

## Zeichnungen



## Artikelübersicht

### Stopfen Kunststoff mit Filzgleitfläche für Rund- und Vierkantrohre

Bestellnummer	Ausführung 2	Form	Form-Typ	A	B	D	H	H1	L	Passend zu
K2036.00120820	für Rundrohre	A	rund	-	-	12	3,5	3,5	10	Ø12x0,8-2
K2036.00130820	für Rundrohre	A	rund	-	-	13	4	3,5	11,5	Ø13x0,8-2

# Stopfen Kunststoff mit Filzgleitfläche für Rund- und Vierkantrohre

## Artikelübersicht

Bestellnummer	Ausführung 2	Form	Form-Typ	A	B	D	H	H1	L	Passend zu
K2036.00140820	für Rundrohre	A	rund	-	-	14	5	3,5	10,5	Ø14x0,8-2
K2036.00150820	für Rundrohre	A	rund	-	-	15	3	3,5	11,5	Ø15x0,8-2
K2036.00160820	für Rundrohre	A	rund	-	-	16	5	3,5	11,5	Ø16x0,8-2
K2036.00180825	für Rundrohre	A	rund	-	-	18	5	3,5	11,5	Ø18x0,8-2,5
K2036.00190825	für Rundrohre	A	rund	-	-	19	5	3,5	11,5	Ø19x0,8-2,5
K2036.00200825	für Rundrohre	A	rund	-	-	20	5	3,5	11,5	Ø20x0,8-2,5
K2036.00220830	für Rundrohre	A	rund	-	-	22	5	3,5	11,5	Ø22x0,8-3
K2036.00230830	für Rundrohre	A	rund	-	-	23	5	3,5	11,5	Ø23x0,8-3
K2036.00251030	für Rundrohre	A	rund	-	-	25	5	3,5	11,5	Ø25x1-3
K2036.00260830	für Rundrohre	A	rund	-	-	26	5	3,5	11,5	Ø26x0,8-3
K2036.00280825	für Rundrohre	A	rund	-	-	28	5	3,5	11,5	Ø28x0,8-2,5
K2036.00300825	für Rundrohre	A	rund	-	-	30	5	3,5	11,5	Ø30x0,8-2,5
K2036.00320830	für Rundrohre	A	rund	-	-	32	5	3,5	11,5	Ø32x0,8-3
K2036.00351030	für Rundrohre	A	rund	-	-	35	5	3,5	11,5	Ø35x1-3
K2036.00401030	für Rundrohre	A	rund	-	-	40	5	3,5	11,5	Ø40x1-3
K2036.00420825	für Rundrohre	A	rund	-	-	42	5	3,5	11,5	Ø42x0,8-2,5
K2036.13130520	für quadratische Rohre	B	quadratisch	13	-	-	4	3,5	11,5	13x13x0,5-2
K2036.15150820	für quadratische Rohre	B	quadratisch	15	-	-	3	3,5	11,5	15x15x0,8-2
K2036.16160820	für quadratische Rohre	B	quadratisch	16	-	-	5	3,5	11,5	16x16x0,8-2
K2036.18181530	für quadratische Rohre	B	quadratisch	18	-	-	5	3,5	11,5	18x18x1,5-3
K2036.20200830	für quadratische Rohre	B	quadratisch	20	-	-	5	3,5	11,5	20x20x0,8-3
K2036.22220830	für quadratische Rohre	B	quadratisch	22	-	-	5	3,5	11,5	22x22x0,8-3
K2036.25251030	für quadratische Rohre	B	quadratisch	25	-	-	5	3,5	11,5	25x25x1-3
K2036.30301025	für quadratische Rohre	B	quadratisch	30	-	-	5	3,5	11,5	30x30x1-2,5
K2036.20151020	für rechteckige Rohre	C	rechteckig	20	15	-	5	3,5	11,5	20x15x1-2
K2036.25201030	für rechteckige Rohre	C	rechteckig	25	20	-	5	3,5	11,5	25x20x1-3
K2036.30100820	für rechteckige Rohre	C	rechteckig	30	10	-	3	3,5	11,5	30x10x0,8-2
K2036.30150825	für rechteckige Rohre	C	rechteckig	30	15	-	5	3,5	11,5	30x15x0,8-2,5
K2036.35100820	für rechteckige Rohre	C	rechteckig	35	10	-	5	3,5	11,5	35x10x0,8-2
K2036.35151030	für rechteckige Rohre	C	rechteckig	35	15	-	5	3,5	11,5	35x15x1-3
K2036.40101520	für rechteckige Rohre	C	rechteckig	40	10	-	5	3,5	11	40x10x1,5-2
K2036.40151020	für rechteckige Rohre	C	rechteckig	40	15	-	5	3,5	11,7	40x15x1-2
K2036.40301030	für rechteckige Rohre	C	rechteckig	40	30	-	5	3,5	11,5	40x30x1-3