

Justierstopfen Kunststoff mit Gleitschutzeinsatz für Rund- und Vierkantrohre

Artikelbeschreibung/Produktabbildungen



Beschreibung

Werkstoff:

Grundkörper Polyamid.

Gleitschutzeinsatz Polyurethan.

Ausführung:

Grundkörper schwarz.

Hinweis:

Das Justieren der FüÙe muss unbelastet erfolgen.

Die angegebene axiale, statische Belastbarkeit bezieht sich auf eine 10 mm herausgedrehte, voll plan aufliegende Schraube.

Die Justierstopfen sind als Lastgleiter nicht geeignet und nicht für dynamische Belastungen vorgesehen.

Die Lamellenform der Mutter kann geschlossen oder unterbrochen sein.

Form A und Form B: ab 60 mm mit montierter Gewindeschale.

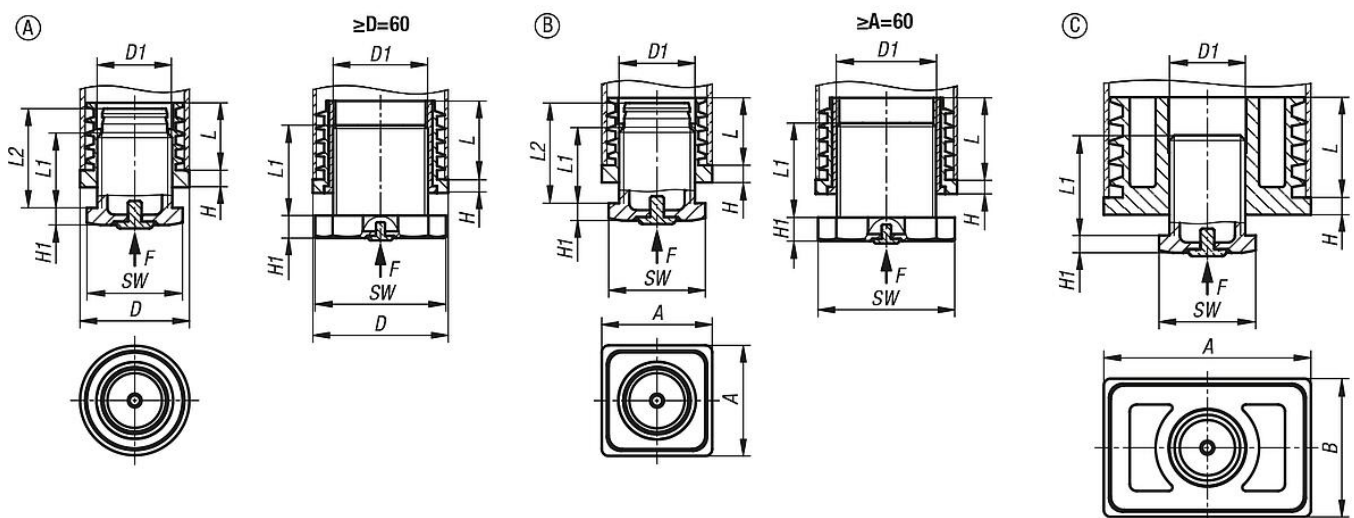
Anwendung:

Anwendung finden die Justierstopfen in Stahlrohren, Rohr-Abdeckungen oder Aluminiumgrundgestellen in der Industrie, im Handwerk und Haushalt. Besonders geeignet um ein Weggleiten auf glatten Böden zu vermeiden.

Montage:

Die Montage kann durch Eindrücken per Hand oder durch Einschlagen mit einem Schonhammer erfolgen.

Zeichnungen



Artikelübersicht

Justierstopfen Kunststoff mit Gleitschutzeinsatz für Rund- und Vierkantrohre

Justierstopfen Kunststoff mit Gleitschutzeinsatz für Rund- und Vierkantrohre

Artikelübersicht

Bestellnummer	Ausführung 2	Form	Form-Typ	A	B	D	D1	H	H1	L	L1	L2	SW	Belastbarkeit max. kN (nur bei statischer Belastung)	Passend zu
K2034.00251520	für Rundrohre	A	rund	-	-	25	M16	5	5	19,7	22	29	24	1,5	Ø25x1,5-2
K2034.00301015	für Rundrohre	A	rund	-	-	30	M22	5	5	19,7	29	-	28	3	Ø30x1-1,5
K2034.00301520	für Rundrohre	A	rund	-	-	30	M22	5	5	27	29	-	28	2,5	Ø30x1,5-2
K2034.00321520	für Rundrohre	A	rund	-	-	32	M22	5	5	19,7	29	-	28	3	Ø32x1,5-2
K2034.00351520	für Rundrohre	A	rund	-	-	35	M22	5	5	29,3	29	-	28	3	Ø35x1,5-2
K2034.00352025	für Rundrohre	A	rund	-	-	35	M22	5	5	29,3	29	-	28	3	Ø35x2-2,5
K2034.00381520	für Rundrohre	A	rund	-	-	38	M22	5	5	29,3	29	-	28	3	Ø38x1,5-2
K2034.00401520	für Rundrohre	A	rund	-	-	40	M22	5	5	29,3	29	-	28	3	Ø40x1,5-2
K2034.00402025	für Rundrohre	A	rund	-	-	40	M22	5	5	29,3	29	-	28	3	Ø40x2-2,5
K2034.00421520	für Rundrohre	A	rund	-	-	42	M30	5	5	29,3	31	-	41	3	Ø42x1,5-2
K2034.00451520	für Rundrohre	A	rund	-	-	45	M30	5	5	29,3	31	-	41	3	Ø45x1,5-2
K2034.00501520	für Rundrohre	A	rund	-	-	50	M30	5	5	29,3	31	-	41	3	Ø50x1,5-2
K2034.00511220	für Rundrohre	A	rund	-	-	50,8	M30	5	5	29,3	31	-	41	3	Ø50,8x1,2-2
K2034.00601520	für Rundrohre	A	rund	-	-	60	S42X2	6	10	34,7	40	-	58	3	Ø60x1,5-2
K2034.00801520	für Rundrohre	A	rund	-	-	80	S56X2	6	10	34,7	40	-	74	3	Ø80x1,5-2
K2034.25251015	für quadratische Rohre	B	quadratisch	25	-	-	M16	5	5	20	22,5	29	24	1,5	25x25x1-1,5
K2034.25251520	für quadratische Rohre	B	quadratisch	25	-	-	M16	5	5	20	22,5	29	24	1,5	25x25x1,5-2
K2034.30301015	für quadratische Rohre	B	quadratisch	30	-	-	M22	5	5	19,5	29	-	28	3	30x30x1-1,5
K2034.30301520	für quadratische Rohre	B	quadratisch	30	-	-	M22	5	5	19,5	29	-	28	3	30x30x1,5-2
K2034.35351520	für quadratische Rohre	B	quadratisch	35	-	-	M22	5	5	29,3	29	-	28	3	35x35x1,5-2
K2034.35352025	für quadratische Rohre	B	quadratisch	35	-	-	M22	5	5	29,3	29	-	28	3	35x35x2-2,5
K2034.40401520	für quadratische Rohre	B	quadratisch	40	-	-	M22	5	5	29,3	29	-	28	3	40x40x1,5-2
K2034.40402025	für quadratische Rohre	B	quadratisch	40	-	-	M22	5	5	29,3	29	-	28	3	40x40x2-2,5
K2034.45451520	für quadratische Rohre	B	quadratisch	45	-	-	M30	5	5	29,3	31	-	41	3	45x45x1,5-2
K2034.50501520	für quadratische Rohre	B	quadratisch	50	-	-	M30	5	5	29,3	31	-	41	3	50x50x1,5-2
K2034.50502025	für quadratische Rohre	B	quadratisch	50	-	-	M30	5	5	29,3	31	-	41	3	50x50x2-2,5
K2034.60601520	für quadratische Rohre	B	quadratisch	60	-	-	S42X2	6	10	34,8	37	-	58	1,75	60x60x1,5-2
K2034.60401520	für rechteckige Rohre	C	rechteckig	60	40	-	M22	5	5	29	29	-	28	4	60x40x1,5-2