

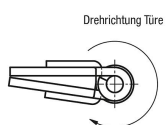
# Federscharniere Aluminiumprofil-Spannfederscharniere 3,8 Nm

## Artikelbeschreibung/Produktabbildungen



Scharniere mit Schließfeder, schließend

Scharniere mit Öffnungsfeder, öffnend



## Beschreibung

### Werkstoff:

Aluminium 6060 T5.  
Abdeckstopfen PA 6.6.  
Unterlegscheiben POM.

### Ausführung:

Schwarz eloxiert.  
Farblos eloxiert.

### Hinweis:

Die Scharniere sind mit einer integrierten Spannfeder aus Stahl ausgestattet. Diese ermöglicht das automatische Öffnen und Schließen von Türen und Klappen. Die freischwingenden Scharniere können auf Grund gleicher Maße und Aussehen mit den Scharniere mit Feder kombiniert werden. Öffnungswinkel 270°.

Drehmoment der Feder öffnend:

$M(0^\circ) : 3,80 \text{ Nm} / M(90^\circ) : 3,10 \text{ Nm} / M(180^\circ) : 2,40 \text{ Nm}$

Drehmoment der Feder schließend :

$M(0^\circ) : 2,20 \text{ Nm} / M(90^\circ) : 2,90 \text{ Nm} / M(180^\circ) : 3,50 \text{ Nm}$

Befestigung durch Zylinderschrauben nach DIN 912/ DIN EN ISO 4762.

Bei den angegebenen Belastungswerten der Scharniere handelt es sich um unverbindliche Richtwerte ohne Berücksichtigung von Sicherheitsfaktoren und unter Ausschluss jeglicher Haftung. Die angegebenen Werte dienen ausschließlich der Information und stellen keine rechtsverbindliche Zusicherung von Eigenschaften dar. Die Belastungswerte werden unter Laborbedingungen ermittelt. Ob das Scharnier für die jeweilige Anwendung geeignet ist, muss jeder Anwender individuell ermitteln. Unterschiedlichste Werkstoffe, an denen die Scharniere befestigt werden und Arten der Befestigung, Witterungsbedingungen sowie Verschleiß können die ermittelten Werte beeinflussen.

### Temperaturbereich:

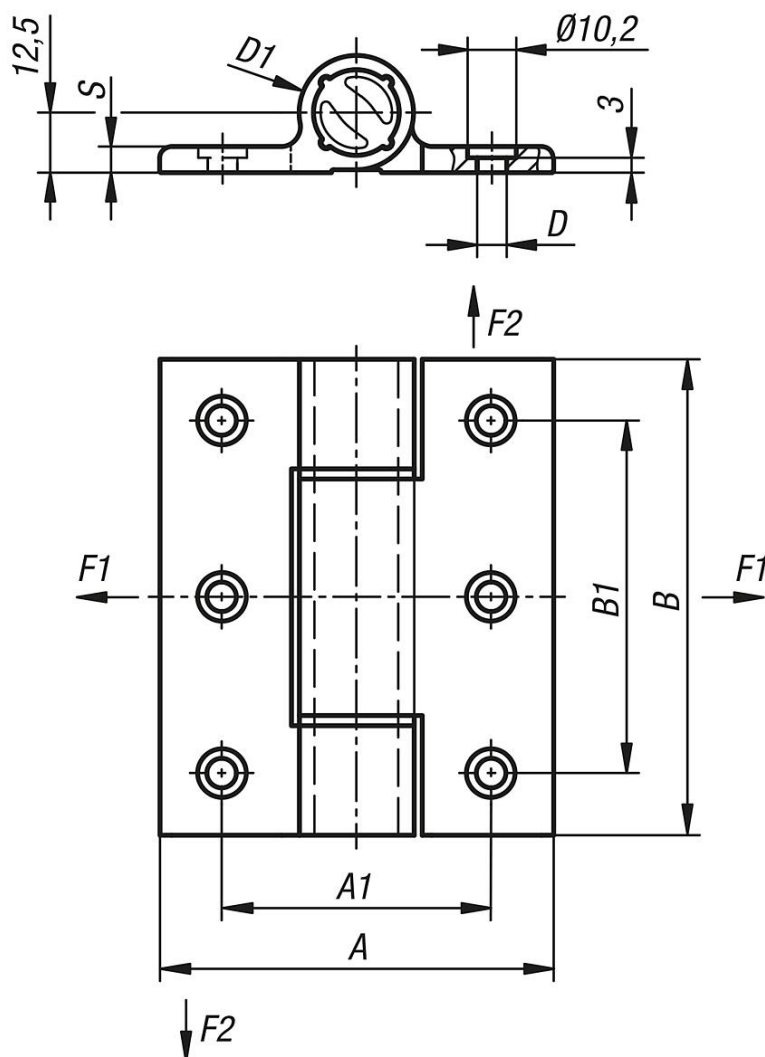
von  $-20 \text{ }^\circ\text{C}$  bis  $+80 \text{ }^\circ\text{C}$

### Zubehör:

Zylinderschrauben mit Innensechskant nach DIN 912/ DIN EN ISO 4762.

## Federscharniere Aluminiumprofil-Spannfederscharniere 3,8 Nm

### Zeichnungen



### Artikelübersicht

#### Federscharniere Aluminiumprofil-Spannfederscharniere 3,8 Nm

Bestellnummer	Ausführung 1	Farbe Grundkörper	Oberfläche Grundkörper	A	A1	B	B1	D	D1	S	F1 N	F2 N	Befestigungsart
K1182.8210001	Feder öffnend	schwarz	eloxiert	82,5	56,5	100	74	6,2	24	5,5	9000	11900	Befestigungsbohrungen
K1182.821000	Feder öffnend	farblos	eloxiert	82,5	56,5	100	74	6,2	24	5,5	9000	11900	Befestigungsbohrungen
K1182.8210011	Feder schließend	schwarz	eloxiert	82,5	56,5	100	74	6,2	24	5,5	9000	11900	Befestigungsbohrungen
K1182.821001	Feder schließend	farblos	eloxiert	82,5	56,5	100	74	6,2	24	5,5	9000	11900	Befestigungsbohrungen
K1182.821002	ohne Feder	farblos	eloxiert	82,5	56,5	100	74	6,2	24	5,5	9190	14080	Befestigungsbohrungen
K1182.8210021	ohne Feder	schwarz	eloxiert	82,5	56,5	100	74	6,2	24	5,5	9190	14080	Befestigungsbohrungen