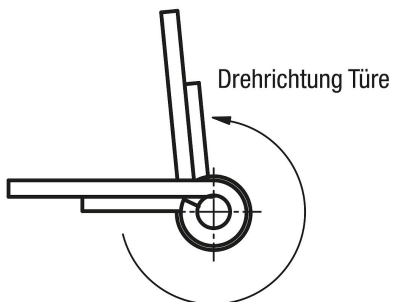


# Federscharniere Aluminiumprofil-Spannfederscharniere 0,9 Nm, lange Ausführung

Artikelbeschreibung/Produktabbildungen



Scharniere mit Öffnungsfeder, öffnend

## Beschreibung

### Werkstoff:

Aluminium 6060 T5.  
Abdeckstopfen PA 6.6.

### Ausführung:

Schwarz eloxiert.  
Farblos eloxiert.

### Hinweis:

Die Scharniere sind mit einer integrierten Spannfeder aus Stahl ausgestattet. Diese ermöglicht das automatische Öffnen und Schließen von Türen und Klappen. Die freischwingenden Scharniere können auf Grund gleicher Maße und Aussehen mit den Scharniere mit Feder kombiniert werden. Öffnungswinkel 270°.

Drehmoment der Feder öffnend:

$M(0^\circ) : 0,92 \text{ Nm} / M(90^\circ) : 0,7 \text{ Nm} / M(180^\circ) : 0,44 \text{ Nm}$

Befestigung durch Senkschrauben nach DIN 7991.

Bei den angegebenen Belastungswerten der Scharniere handelt es sich um unverbindliche Richtwerte ohne Berücksichtigung von Sicherheitsfaktoren und unter Ausschluss jeglicher Haftung. Die angegebenen Werte dienen ausschließlich der Information und stellen keine rechtsverbindliche Zusicherung von Eigenschaften dar. Die Belastungswerte werden unter Laborbedingungen ermittelt. Ob das Scharnier für die jeweilige Anwendung geeignet ist, muss jeder Anwender individuell ermitteln. Unterschiedlichste Werkstoffe, an denen die Scharniere befestigt werden und Arten der Befestigung, Witterungsbedingungen sowie Verschleiß können die ermittelten Werte beeinflussen.

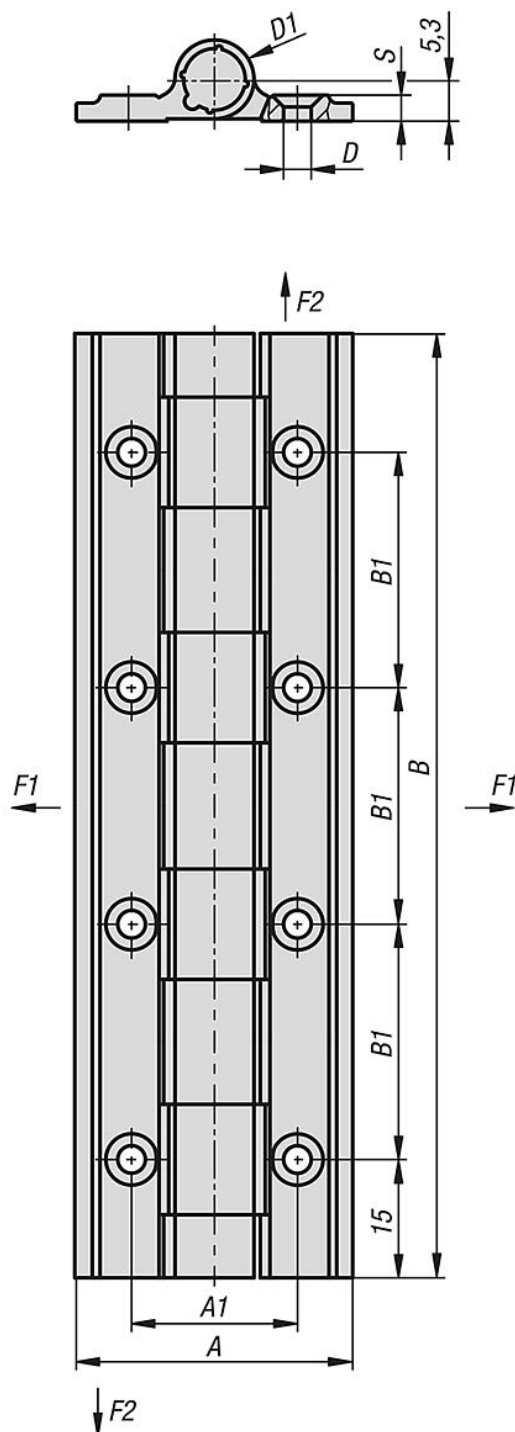
### Temperaturbereich:

von  $-20 \text{ }^\circ\text{C}$  bis  $+80 \text{ }^\circ\text{C}$

# Federscharniere Aluminiumprofil-Spannfederscharniere 0,9 Nm, lange Ausführung

## Ausführung

### Zeichnungen



## Artikelübersicht

### Federscharniere Aluminiumprofil-Spannfederscharniere 0,9 Nm, lange Ausführung

Bestellnummer	Ausführung 1	Farbe Grundkörper	Oberfläche Grundkörper	A	A1	B	B1	D	D1	S	F1 N	F2 N	Befestigungsart
K1667.351200	Feder öffnend	farblos	eloxiert	35	21	120	30	3,5	10	3,3	3700	9900	Befestigungsbohrungen
K1667.3512001	Feder öffnend	schwarz	eloxiert	35	21	120	30	3,5	10	3,3	3700	9900	Befestigungsbohrungen
K1667.351202	ohne Feder	farblos	eloxiert	35	21	120	30	3,5	10	3,3	3700	9900	Befestigungsbohrungen

**Federscharniere Aluminiumprofil-Spannfederscharniere 0,9 Nm, lange****Ausführung**

## Artikelübersicht

Bestellnummer	Ausführung 1	Farbe Grundkörper	Oberfläche Grundkörper	A	A1	B	B1	D	D1	S	F1 N	F2 N	Befestigungsart
K1667.3512021	ohne Feder	schwarz	eloxiert	35	21	120	30	3,5	10	3,3	3700	9900	Befestigungsbohrungen