

Federscharniere Aluminiumprofil-Spannfederscharniere 0,50 Nm

Artikelbeschreibung/Produktabbildungen



Beschreibung

Werkstoff:

Aluminium 6060 T5.
Abdeckstopfen PA 6.6.
Unterlegscheiben POM.

Ausführung:

Schwarz eloxiert.
Farblos eloxiert.

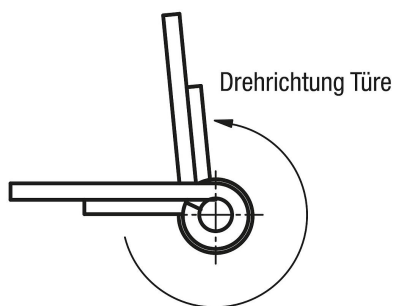
Hinweis:

Die Scharniere sind mit einer integrierten Spannfeder aus Stahl ausgestattet. Diese ermöglicht das automatische Öffnen und Schließen von Türen und Klappen.
Die freischwingenden Scharniere können auf Grund gleicher Maße und Aussehen mit den Scharniere mit Feder kombiniert werden.
Öffnungswinkel 270°.

Drehmoment der Feder öffnend:

$M(0^\circ) : 0,48 \text{ Nm} / M(90^\circ) : 0,3 \text{ Nm} / M(180^\circ) : 0,16 \text{ Nm}$

Befestigung durch Senkschrauben nach DIN 7991.



Scharniere mit Öffnungsfeder, öffnend

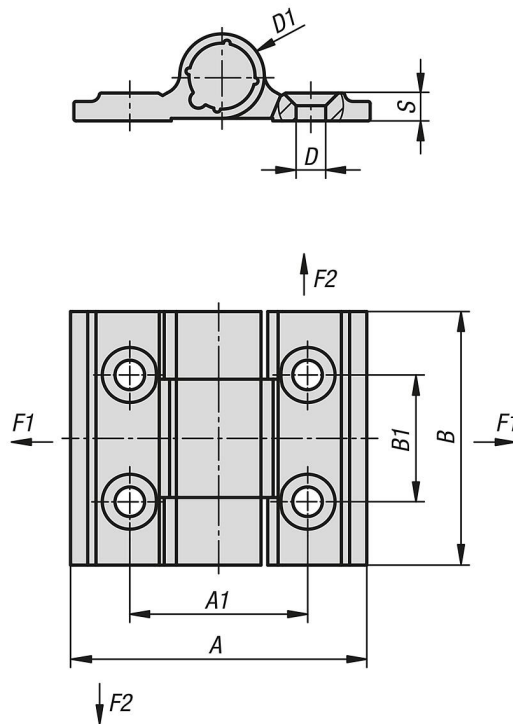
Bei den angegebenen Belastungswerten der Scharniere handelt es sich um unverbindliche Richtwerte ohne Berücksichtigung von Sicherheitsfaktoren und unter Ausschluss jeglicher Haftung. Die angegebenen Werte dienen ausschließlich der Information und stellen keine rechtsverbindliche Zusicherung von Eigenschaften dar. Die Belastungswerte werden unter Laborbedingungen ermittelt. Ob das Scharnier für die jeweilige Anwendung geeignet ist, muss jeder Anwender individuell ermitteln. Unterschiedlichste Werkstoffe, an denen die Scharniere befestigt werden und Arten der Befestigung, Witterungsbedingungen sowie Verschleiß können die ermittelten Werte beeinflussen.

Temperaturbereich:

von $-20 \text{ }^\circ\text{C}$ bis $+80 \text{ }^\circ\text{C}$

Federscharniere Aluminiumprofil-Spannfederscharniere 0,50 Nm

Zeichnungen



Artikelübersicht

Federscharniere Aluminiumprofil-Spannfederscharniere 0,50 Nm

Bestellnummer	Ausführung 1	Farbe Grundkörper	Oberfläche Grundkörper	A	A1	B	B1	D	D1	S	F1 N	F2 N	Befestigungsart
K1665.356001	Feder öffnend	schwarz	eloxiert	35	21	60	30	3,5	10	3,3	2700	4200	Befestigungsbohrungen
K1665.35600	Feder öffnend	farblos	eloxiert	35	21	60	30	3,5	10	3,3	2700	4200	Befestigungsbohrungen
K1665.35602	ohne Feder	farblos	eloxiert	35	21	60	30	3,5	10	3,3	2700	4200	Befestigungsbohrungen
K1665.356021	ohne Feder	schwarz	eloxiert	35	21	60	30	3,5	10	3,3	2700	4200	Befestigungsbohrungen