

# Arretierbolzen Edelstahl mit Edelstahl-Pilzgriff. Rastnut und Kontermutter

Artikelbeschreibung/Produktabbildungen



## Beschreibung

### Produktbeschreibung:

Arretierbolzen werden eingesetzt, wenn eine Veränderung der Arretierstellung durch Querkräfte verhindert werden soll.

Beispiele hierfür sind Längen- und Höhenarretierung sowie Positionsarretierung im Maschinen-, Geräte-, Möbel- und Sonderfahrzeugbau.

Erst nach handbetätigter Ausrückung des Bolzens kann in eine andere Arretierstellung gefahren werden. Soll die Ausrückung über längere Zeit erfolgen und ein Zurückspringen des Arretierstiftes vermieden werden, so ist die Form C bzw. Form D zu verwenden.

Die verwendeten Werkstoffe ermöglichen einen vielfältigen Einsatz bis hin zu Anwendungen mit höchsten Anforderungen an die Korrosionsbeständigkeit.

### Werkstoff:

Edelstahlausführung A2:

Gewindehülse und Pilzgriff 1.4305.

Arretierstift gehärtet 1.4034.

Arretierstift nicht gehärtet 1.4305.

Druckfeder 1.4310.

Edelstahlausführung A4:

Gewindehülse, Pilzgriff und Arretierstift 1.4404.

Druckfeder 1.4401 oder 1.4571.

### Ausführung:

Edelstahlausführung A2:

Gewindehülse blank.

Pilzgriff blank.

Arretierstift gehärtet oder nicht gehärtet, geschliffen und blank.

Edelstahlausführung A4:

Gewindehülse blank.

Pilzgriff blank oder gestrahlt.

Arretierstift geschliffen, chemisch vernickelt oder blank.

### Auf Anfrage:

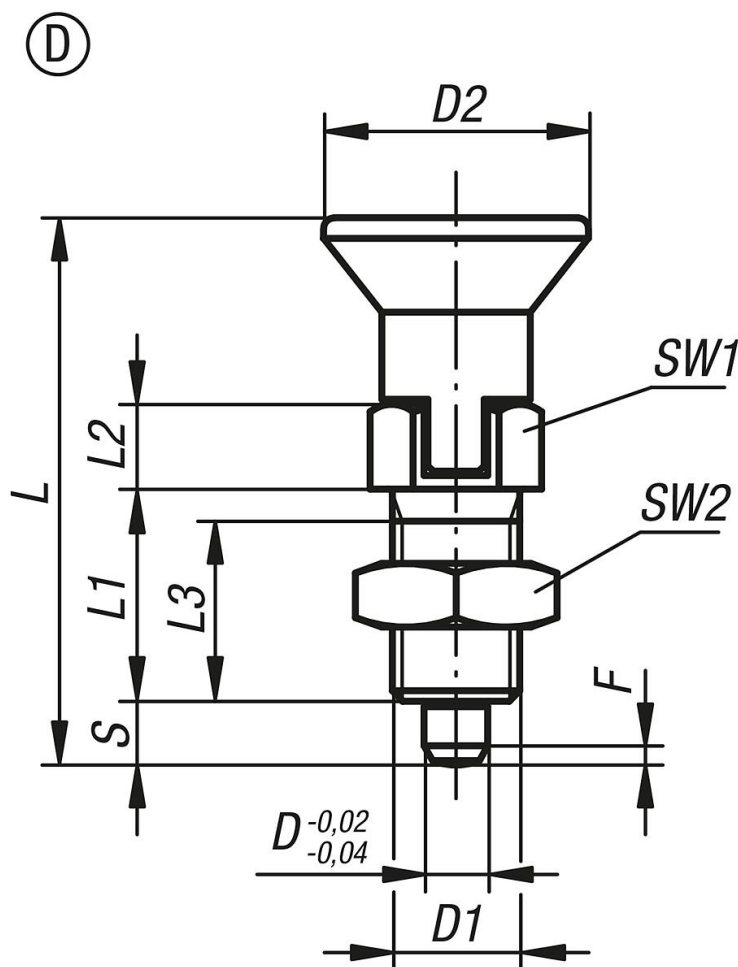
Sonderausführungen.

### Zubehör:

Distanzringe K0665

# Arretierbolzen Edelstahl mit Edelstahl-Pilzgriff. Rastnut und Kontermutter

Zeichnungen



## Artikelübersicht

| Bestellnummer | Form | Material<br>Grundkörper | Stahlschlüssel | Pilzgriff | Arretierstift | D  | D1      | D2 | L    | L1 | L2 | L3 | Hub<br>S | SW1 | SW2 | F x 30° | Federkraft<br>Anfang<br>F1 ca. N | Federkraft<br>Ende<br>F2 ca. N |
|---------------|------|-------------------------|----------------|-----------|---------------|----|---------|----|------|----|----|----|----------|-----|-----|---------|----------------------------------|--------------------------------|
| K0632.004903  | D    | Edelstahl               | 1.4034         | -         | gehärtet      | 3  | M6x0,75 | 14 | 31,5 | 12 | 5  | 10 | 3,5      | 8   | 10  | 0,8     | 4,5                              | 10                             |
| K0632.004004  | D    | Edelstahl               | 1.4034         | -         | gehärtet      | 4  | M8x1    | 18 | 38,5 | 15 | 6  | 13 | 4        | 10  | 13  | 1       | 6                                | 12                             |
| K0632.004105  | D    | Edelstahl               | 1.4034         | -         | gehärtet      | 5  | M10x1   | 21 | 43,5 | 17 | 7  | 15 | 5        | 13  | 17  | 1,3     | 5                                | 12                             |
| K0632.004206  | D    | Edelstahl               | 1.4034         | -         | gehärtet      | 6  | M12x1,5 | 25 | 51,7 | 20 | 8  | 17 | 6        | 14  | 19  | 1,8     | 6                                | 14                             |
| K0632.004308  | D    | Edelstahl               | 1.4034         | -         | gehärtet      | 8  | M16x1,5 | 33 | 68   | 26 | 10 | 23 | 8        | 19  | 24  | 2,3     | 15                               | 35                             |
| K0632.004410  | D    | Edelstahl               | 1.4034         | -         | gehärtet      | 10 | M20x1,5 | 33 | 74   | 28 | 12 | 25 | 10       | 22  | 30  | 2,8     | 15                               | 34                             |
| K0632.004412  | D    | Edelstahl               | 1.4034         | -         | gehärtet      | 12 | M20x1,5 | 33 | 78   | 28 | 14 | 25 | 12       | 22  | 30  | 2,8     | 15                               | 39                             |
| K0632.004516  | D    | Edelstahl               | 1.4034         | -         | gehärtet      | 16 | M24x2   | 40 | 96   | 32 | 18 | 28 | 16       | 27  | 36  | 3,2     | 20                               | 46                             |
| K0632.114903  | D    | Edelstahl               | 1.4305         | -         | ungehärtet    | 3  | M6x0,75 | 14 | 31,5 | 12 | 5  | 10 | 3,5      | 8   | 10  | 0,8     | 4,5                              | 10                             |
| K0632.114004  | D    | Edelstahl               | 1.4305         | -         | ungehärtet    | 4  | M8x1    | 18 | 38,5 | 15 | 6  | 13 | 4        | 10  | 13  | 1       | 6                                | 12                             |
| K0632.114105  | D    | Edelstahl               | 1.4305         | -         | ungehärtet    | 5  | M10x1   | 21 | 43,5 | 17 | 7  | 15 | 5        | 13  | 17  | 1,3     | 5                                | 12                             |
| K0632.114206  | D    | Edelstahl               | 1.4305         | -         | ungehärtet    | 6  | M12x1,5 | 25 | 51,7 | 20 | 8  | 17 | 6        | 14  | 19  | 1,8     | 6                                | 14                             |
| K0632.114308  | D    | Edelstahl               | 1.4305         | -         | ungehärtet    | 8  | M16x1,5 | 33 | 68   | 26 | 10 | 23 | 8        | 19  | 24  | 2,3     | 15                               | 35                             |
| K0632.114410  | D    | Edelstahl               | 1.4305         | -         | ungehärtet    | 10 | M20x1,5 | 33 | 74   | 28 | 12 | 25 | 10       | 22  | 30  | 2,8     | 15                               | 34                             |
| K0632.114412  | D    | Edelstahl               | 1.4305         | -         | ungehärtet    | 12 | M20x1,5 | 33 | 78   | 28 | 14 | 25 | 12       | 22  | 30  | 2,8     | 15                               | 39                             |
| K0632.114516  | D    | Edelstahl               | 1.4305         | -         | ungehärtet    | 16 | M24x2   | 40 | 96   | 32 | 18 | 28 | 16       | 27  | 36  | 3,2     | 20                               | 46                             |
| K0632.064903  | D    | Edelstahl               | 1.4404         | blank     | vernickelt    | 3  | M6x0,75 | 14 | 31,5 | 12 | 5  | 10 | 3,5      | 8   | 10  | 0,8     | 3                                | 6,5                            |
| K0632.064004  | D    | Edelstahl               | 1.4404         | blank     | vernickelt    | 4  | M8x1    | 18 | 38,5 | 15 | 6  | 13 | 4        | 10  | 13  | 1       | 7                                | 15,5                           |
| K0632.064105  | D    | Edelstahl               | 1.4404         | blank     | vernickelt    | 5  | M10x1   | 21 | 43,5 | 17 | 7  | 15 | 5        | 13  | 17  | 1,3     | 4                                | 12,5                           |
| K0632.064206  | D    | Edelstahl               | 1.4404         | blank     | vernickelt    | 6  | M12x1,5 | 25 | 51,7 | 20 | 8  | 17 | 6        | 14  | 19  | 1,8     | 7                                | 14,5                           |
| K0632.064308  | D    | Edelstahl               | 1.4404         | blank     | vernickelt    | 8  | M16x1,5 | 33 | 68   | 26 | 10 | 23 | 8        | 19  | 24  | 2,3     | 15                               | 35                             |
| K0632.064410  | D    | Edelstahl               | 1.4404         | blank     | vernickelt    | 10 | M20x1,5 | 33 | 74   | 28 | 12 | 25 | 10       | 22  | 30  | 2,8     | 15                               | 30                             |
| K0632.064412  | D    | Edelstahl               | 1.4404         | blank     | vernickelt    | 12 | M20x1,5 | 33 | 78   | 28 | 14 | 25 | 12       | 22  | 30  | 2,8     | 15                               | 39                             |

# Arretierbolzen Edelstahl mit Edelstahl-Pilzgriff. Rastnut und Kontermutter

## Artikelübersicht

| Bestellnummer | Form | Material<br>Grundkörper | Stahlschlüssel | Pilzgriff | Arretierstift | D  | D1      | D2 | L    | L1 | L2 | L3 | Hub<br>S | SW1 | SW2 | F x 30° | Federkraft<br>Anfang<br>F1 ca. N | Federkraft<br>Ende<br>F2 ca. N |
|---------------|------|-------------------------|----------------|-----------|---------------|----|---------|----|------|----|----|----|----------|-----|-----|---------|----------------------------------|--------------------------------|
| K0632.064516  | D    | Edelstahl               | 1.4404         | blank     | vernickelt    | 16 | M24x2   | 40 | 96   | 32 | 18 | 28 | 16       | 27  | 36  | 3,2     | 20                               | 40                             |
| K0632.174903  | D    | Edelstahl               | 1.4404         | blank     | blank         | 3  | M6x0,75 | 14 | 31,5 | 12 | 5  | 10 | 3,5      | 8   | 10  | 0,8     | 3                                | 6,5                            |
| K0632.174004  | D    | Edelstahl               | 1.4404         | blank     | blank         | 4  | M8x1    | 18 | 38,5 | 15 | 6  | 13 | 4        | 10  | 13  | 1       | 7                                | 15,5                           |
| K0632.174105  | D    | Edelstahl               | 1.4404         | blank     | blank         | 5  | M10x1   | 21 | 43,5 | 17 | 7  | 15 | 5        | 13  | 17  | 1,3     | 4                                | 12,5                           |
| K0632.174206  | D    | Edelstahl               | 1.4404         | blank     | blank         | 6  | M12x1,5 | 25 | 51,7 | 20 | 8  | 17 | 6        | 14  | 19  | 1,8     | 7                                | 14,5                           |
| K0632.174308  | D    | Edelstahl               | 1.4404         | blank     | blank         | 8  | M16x1,5 | 33 | 68   | 26 | 10 | 23 | 8        | 19  | 24  | 2,3     | 15                               | 35                             |
| K0632.174410  | D    | Edelstahl               | 1.4404         | blank     | blank         | 10 | M20x1,5 | 33 | 74   | 28 | 12 | 25 | 10       | 22  | 30  | 2,8     | 15                               | 30                             |
| K0632.174412  | D    | Edelstahl               | 1.4404         | blank     | blank         | 12 | M20x1,5 | 33 | 78   | 28 | 14 | 25 | 12       | 22  | 30  | 2,8     | 15                               | 39                             |
| K0632.174516  | D    | Edelstahl               | 1.4404         | blank     | blank         | 16 | M24x2   | 40 | 96   | 32 | 18 | 28 | 16       | 27  | 36  | 3,2     | 20                               | 40                             |
| K0632.0649031 | D    | Edelstahl               | 1.4404         | gestrahlt | vernickelt    | 3  | M6x0,75 | 14 | 31,5 | 12 | 5  | 10 | 3,5      | 8   | 10  | 0,8     | 3                                | 6,5                            |
| K0632.0640041 | D    | Edelstahl               | 1.4404         | gestrahlt | vernickelt    | 4  | M8x1    | 18 | 38,5 | 15 | 6  | 13 | 4        | 10  | 13  | 1       | 7                                | 15,5                           |
| K0632.0641051 | D    | Edelstahl               | 1.4404         | gestrahlt | vernickelt    | 5  | M10x1   | 21 | 43,5 | 17 | 7  | 15 | 5        | 13  | 17  | 1,3     | 4                                | 12,5                           |
| K0632.0642061 | D    | Edelstahl               | 1.4404         | gestrahlt | vernickelt    | 6  | M12x1,5 | 25 | 51,7 | 20 | 8  | 17 | 6        | 14  | 19  | 1,8     | 7                                | 14,5                           |
| K0632.0643081 | D    | Edelstahl               | 1.4404         | gestrahlt | vernickelt    | 8  | M16x1,5 | 33 | 68   | 26 | 10 | 23 | 8        | 19  | 24  | 2,3     | 15                               | 35                             |
| K0632.0644101 | D    | Edelstahl               | 1.4404         | gestrahlt | vernickelt    | 10 | M20x1,5 | 33 | 74   | 28 | 12 | 25 | 10       | 22  | 30  | 2,8     | 15                               | 30                             |
| K0632.0644121 | D    | Edelstahl               | 1.4404         | gestrahlt | vernickelt    | 12 | M20x1,5 | 33 | 78   | 28 | 14 | 25 | 12       | 22  | 30  | 2,8     | 15                               | 39                             |
| K0632.0645161 | D    | Edelstahl               | 1.4404         | gestrahlt | vernickelt    | 16 | M24x2   | 40 | 96   | 32 | 18 | 28 | 16       | 27  | 36  | 3,2     | 20                               | 40                             |
| K0632.1749031 | D    | Edelstahl               | 1.4404         | gestrahlt | blank         | 3  | M6x0,75 | 14 | 31,5 | 12 | 5  | 10 | 3,5      | 8   | 10  | 0,8     | 3                                | 6,5                            |
| K0632.1740041 | D    | Edelstahl               | 1.4404         | gestrahlt | blank         | 4  | M8x1    | 18 | 38,5 | 15 | 6  | 13 | 4        | 10  | 13  | 1       | 7                                | 15,5                           |
| K0632.1741051 | D    | Edelstahl               | 1.4404         | gestrahlt | blank         | 5  | M10x1   | 21 | 43,5 | 17 | 7  | 15 | 5        | 13  | 17  | 1,3     | 4                                | 12,5                           |
| K0632.1742061 | D    | Edelstahl               | 1.4404         | gestrahlt | blank         | 6  | M12x1,5 | 25 | 51,7 | 20 | 8  | 17 | 6        | 14  | 19  | 1,8     | 7                                | 14,5                           |
| K0632.1743081 | D    | Edelstahl               | 1.4404         | gestrahlt | blank         | 8  | M16x1,5 | 33 | 68   | 26 | 10 | 23 | 8        | 19  | 24  | 2,3     | 15                               | 35                             |
| K0632.1744101 | D    | Edelstahl               | 1.4404         | gestrahlt | blank         | 10 | M20x1,5 | 33 | 74   | 28 | 12 | 25 | 10       | 22  | 30  | 2,8     | 15                               | 30                             |
| K0632.1744121 | D    | Edelstahl               | 1.4404         | gestrahlt | blank         | 12 | M20x1,5 | 33 | 78   | 28 | 14 | 25 | 12       | 22  | 30  | 2,8     | 15                               | 39                             |
| K0632.1745161 | D    | Edelstahl               | 1.4404         | gestrahlt | blank         | 16 | M24x2   | 40 | 96   | 32 | 18 | 28 | 16       | 27  | 36  | 3,2     | 20                               | 40                             |