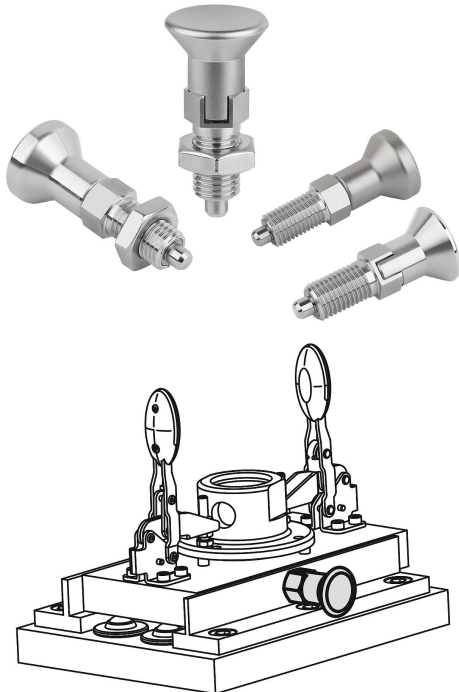


## Arretierbolzen Edelstahl mit Edelstahl-Pilzgriff

### Artikelbeschreibung/Produktabbildungen



### Beschreibung

#### Produktbeschreibung:

Arretierbolzen werden eingesetzt, wenn eine Veränderung der Arretierstellung durch Querkräfte verhindert werden soll.

Beispiele hierfür sind Längen- und Höhenarretierung sowie Positionsarretierung im Maschinen-, Geräte-, Möbel- und Sonderfahrzeugbau.

Erst nach handbetätigter Ausrückung des Bolzens kann in eine andere Arretierstellung gefahren werden. Soll die Ausrückung über längere Zeit erfolgen und ein Zurückspringen des Arretierstiftes vermieden werden, so ist die Form C bzw. Form D zu verwenden.

Die verwendeten Werkstoffe ermöglichen einen vielfältigen Einsatz bis hin zu Anwendungen mit höchsten Anforderungen an die Korrosionsbeständigkeit.

#### Werkstoff:

Edelstahlausführung A2:

Gewindehülse und Pilzgriff 1.4305.

Arretierstift gehärtet 1.4034.

Arretierstift nicht gehärtet 1.4305.

Druckfeder 1.4310.

Edelstahlausführung A4:

Gewindehülse, Pilzgriff und Arretierstift 1.4404.

Druckfeder 1.4401 oder 1.4571.

#### Ausführung:

Edelstahlausführung A2:

Gewindehülse blank.

Pilzgriff blank.

Arretierstift gehärtet oder nicht gehärtet, geschliffen und blank.

Edelstahlausführung A4:

Gewindehülse blank.

Pilzgriff blank oder gestrahlt.

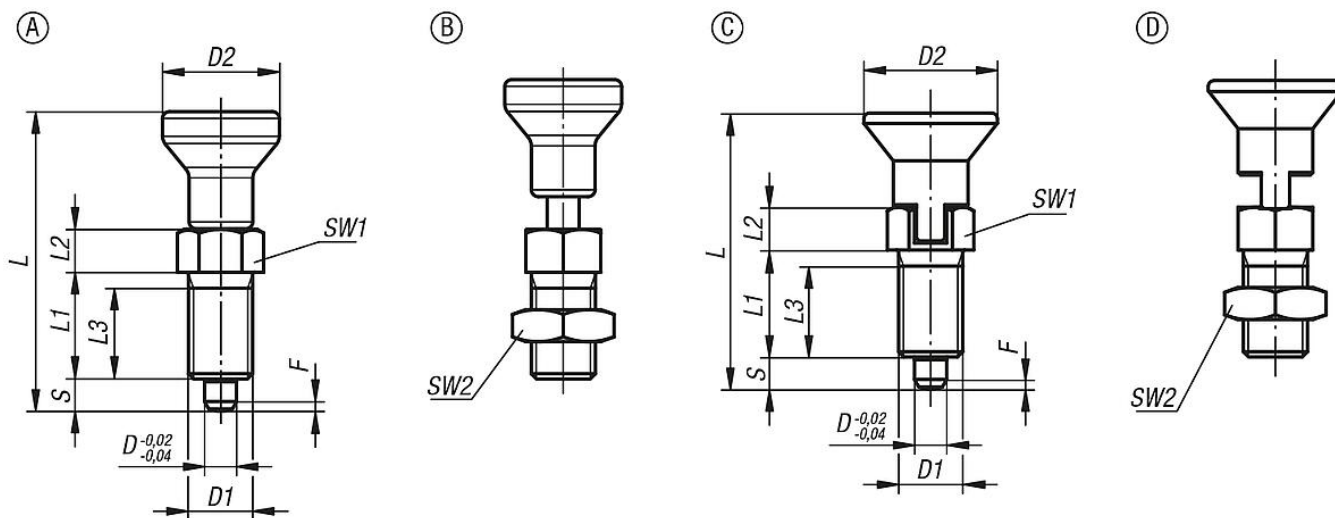
Arretierstift geschliffen, chemisch vernickelt oder blank.

#### Auf Anfrage:

Sonderausführungen.

# Arretierbolzen Edelstahl mit Edelstahl-Pilzgriff

## Zeichnungen



## Artikelübersicht

### Arretierbolzen Edelstahl

| Bestellnummer | Form | Material Grundkörper | Stahlschlüssel Grundkörper | Pilzgriff | Arretierstift | D  | D1      | D2 | L    | L1 | L2 | L3 | Hub S | SW1 | SW2 | F x 30° | Federkraft Anfang F1 ca. N | Federkraft Ende F2 ca. N |
|---------------|------|----------------------|----------------------------|-----------|---------------|----|---------|----|------|----|----|----|-------|-----|-----|---------|----------------------------|--------------------------|
| K0632.001903  | A    | Edelstahl            | 1.4034                     | -         | gehärtet      | 3  | M6x0,75 | 14 | 34,5 | 12 | 5  | 10 | 3,5   | 8   | -   | 0,8     | 4,5                        | 10                       |
| K0632.001004  | A    | Edelstahl            | 1.4034                     | -         | gehärtet      | 4  | M8x1    | 18 | 43   | 15 | 6  | 13 | 4     | 10  | -   | 1       | 6                          | 12                       |
| K0632.001105  | A    | Edelstahl            | 1.4034                     | -         | gehärtet      | 5  | M10x1   | 21 | 50   | 17 | 7  | 15 | 5     | 13  | -   | 1,3     | 5                          | 12                       |
| K0632.001206  | A    | Edelstahl            | 1.4034                     | -         | gehärtet      | 6  | M12x1,5 | 25 | 59   | 20 | 8  | 17 | 6     | 14  | -   | 1,8     | 6                          | 14                       |
| K0632.001308  | A    | Edelstahl            | 1.4034                     | -         | gehärtet      | 8  | M16x1,5 | 33 | 77   | 26 | 10 | 23 | 8     | 19  | -   | 2,3     | 15                         | 35                       |
| K0632.001410  | A    | Edelstahl            | 1.4034                     | -         | gehärtet      | 10 | M20x1,5 | 33 | 83   | 28 | 12 | 25 | 10    | 22  | -   | 2,8     | 15                         | 34                       |
| K0632.001412  | A    | Edelstahl            | 1.4034                     | -         | gehärtet      | 12 | M20x1,5 | 33 | 87   | 28 | 14 | 25 | 12    | 22  | -   | 2,8     | 15                         | 39                       |
| K0632.001516  | A    | Edelstahl            | 1.4034                     | -         | gehärtet      | 16 | M24x2   | 40 | 106  | 32 | 18 | 28 | 16    | 27  | -   | 3,2     | 20                         | 46                       |
| K0632.111903  | A    | Edelstahl            | 1.4305                     | -         | ungehärtet    | 3  | M6x0,75 | 14 | 34,5 | 12 | 5  | 10 | 3,5   | 8   | -   | 0,8     | 4,5                        | 10                       |
| K0632.111004  | A    | Edelstahl            | 1.4305                     | -         | ungehärtet    | 4  | M8x1    | 18 | 43   | 15 | 6  | 13 | 4     | 10  | -   | 1       | 6                          | 12                       |
| K0632.111105  | A    | Edelstahl            | 1.4305                     | -         | ungehärtet    | 5  | M10x1   | 21 | 50   | 17 | 7  | 15 | 5     | 13  | -   | 1,3     | 5                          | 12                       |
| K0632.111206  | A    | Edelstahl            | 1.4305                     | -         | ungehärtet    | 6  | M12x1,5 | 25 | 59   | 20 | 8  | 17 | 6     | 14  | -   | 1,8     | 6                          | 14                       |
| K0632.111308  | A    | Edelstahl            | 1.4305                     | -         | ungehärtet    | 8  | M16x1,5 | 33 | 77   | 26 | 10 | 23 | 8     | 19  | -   | 2,3     | 15                         | 35                       |
| K0632.111410  | A    | Edelstahl            | 1.4305                     | -         | ungehärtet    | 10 | M20x1,5 | 33 | 83   | 28 | 12 | 25 | 10    | 22  | -   | 2,8     | 15                         | 34                       |
| K0632.111412  | A    | Edelstahl            | 1.4305                     | -         | ungehärtet    | 12 | M20x1,5 | 33 | 87   | 28 | 14 | 25 | 12    | 22  | -   | 2,8     | 15                         | 39                       |
| K0632.111516  | A    | Edelstahl            | 1.4305                     | -         | ungehärtet    | 16 | M24x2   | 40 | 106  | 32 | 18 | 28 | 16    | 27  | -   | 3,2     | 20                         | 46                       |
| K0632.061903  | A    | Edelstahl            | 1.4404                     | blank     | vernickelt    | 3  | M6x0,75 | 14 | 34,5 | 12 | 5  | 10 | 3,5   | 8   | -   | 0,8     | 3                          | 6,5                      |
| K0632.061004  | A    | Edelstahl            | 1.4404                     | blank     | vernickelt    | 4  | M8x1    | 18 | 43   | 15 | 6  | 13 | 4     | 10  | -   | 1       | 7                          | 15,5                     |
| K0632.061105  | A    | Edelstahl            | 1.4404                     | blank     | vernickelt    | 5  | M10x1   | 21 | 50   | 17 | 7  | 15 | 5     | 13  | -   | 1,3     | 4                          | 12,5                     |
| K0632.061206  | A    | Edelstahl            | 1.4404                     | blank     | vernickelt    | 6  | M12x1,5 | 25 | 59   | 20 | 8  | 17 | 6     | 14  | -   | 1,8     | 7                          | 14,5                     |
| K0632.061308  | A    | Edelstahl            | 1.4404                     | blank     | vernickelt    | 8  | M16x1,5 | 33 | 77   | 26 | 10 | 23 | 8     | 19  | -   | 2,3     | 15                         | 35                       |
| K0632.061410  | A    | Edelstahl            | 1.4404                     | blank     | vernickelt    | 10 | M20x1,5 | 33 | 83   | 28 | 12 | 25 | 10    | 22  | -   | 2,8     | 15                         | 30                       |
| K0632.061412  | A    | Edelstahl            | 1.4404                     | blank     | vernickelt    | 12 | M20x1,5 | 33 | 87   | 28 | 14 | 25 | 12    | 22  | -   | 2,8     | 15                         | 39                       |
| K0632.061516  | A    | Edelstahl            | 1.4404                     | blank     | vernickelt    | 16 | M24x2   | 40 | 106  | 32 | 18 | 28 | 16    | 27  | -   | 3,2     | 20                         | 40                       |
| K0632.171903  | A    | Edelstahl            | 1.4404                     | blank     | blank         | 3  | M6x0,75 | 14 | 34,5 | 12 | 5  | 10 | 3,5   | 8   | -   | 0,8     | 3                          | 6,5                      |
| K0632.171004  | A    | Edelstahl            | 1.4404                     | blank     | blank         | 4  | M8x1    | 18 | 43   | 15 | 6  | 13 | 4     | 10  | -   | 1       | 7                          | 15,5                     |
| K0632.171105  | A    | Edelstahl            | 1.4404                     | blank     | blank         | 5  | M10x1   | 21 | 50   | 17 | 7  | 15 | 5     | 13  | -   | 1,3     | 4                          | 12,5                     |
| K0632.171206  | A    | Edelstahl            | 1.4404                     | blank     | blank         | 6  | M12x1,5 | 25 | 59   | 20 | 8  | 17 | 6     | 14  | -   | 1,8     | 7                          | 14,5                     |
| K0632.171308  | A    | Edelstahl            | 1.4404                     | blank     | blank         | 8  | M16x1,5 | 33 | 77   | 26 | 10 | 23 | 8     | 19  | -   | 2,3     | 15                         | 35                       |
| K0632.171410  | A    | Edelstahl            | 1.4404                     | blank     | blank         | 10 | M20x1,5 | 33 | 83   | 28 | 12 | 25 | 10    | 22  | -   | 2,8     | 15                         | 30                       |
| K0632.171412  | A    | Edelstahl            | 1.4404                     | blank     | blank         | 12 | M20x1,5 | 33 | 87   | 28 | 14 | 25 | 12    | 22  | -   | 2,8     | 15                         | 39                       |
| K0632.171516  | A    | Edelstahl            | 1.4404                     | blank     | blank         | 16 | M24x2   | 40 | 106  | 32 | 18 | 28 | 16    | 27  | -   | 3,2     | 20                         | 40                       |
| K0632.0619031 | A    | Edelstahl            | 1.4404                     | gestrahlt | vernickelt    | 3  | M6x0,75 | 14 | 34,5 | 12 | 5  | 10 | 3,5   | 8   | -   | 0,8     | 3                          | 6,5                      |
| K0632.0610041 | A    | Edelstahl            | 1.4404                     | gestrahlt | vernickelt    | 4  | M8x1    | 18 | 43   | 15 | 6  | 13 | 4     | 10  | -   | 1       | 7                          | 15,5                     |
| K0632.0611051 | A    | Edelstahl            | 1.4404                     | gestrahlt | vernickelt    | 5  | M10x1   | 21 | 50   | 17 | 7  | 15 | 5     | 13  | -   | 1,3     | 4                          | 12,5                     |
| K0632.0612061 | A    | Edelstahl            | 1.4404                     | gestrahlt | vernickelt    | 6  | M12x1,5 | 25 | 59   | 20 | 8  | 17 | 6     | 14  | -   | 1,8     | 7                          | 14,5                     |

# Arretierbolzen Edelstahl mit Edelstahl-Pilzgriff

## Artikelübersicht

| Bestellnummer | Form | Material<br>Grundkörper | Stahlschlüssel Grundkörper | Pilzgriff | Arretierstift | D  | D1      | D2 | L    | L1 | L2 | L3 | Hub<br>S | SW1 | SW2 | F x 30° | Federkraft<br>Anfang<br>F1 ca. N | Federkraft<br>Ende<br>F2 ca. N |
|---------------|------|-------------------------|----------------------------|-----------|---------------|----|---------|----|------|----|----|----|----------|-----|-----|---------|----------------------------------|--------------------------------|
| K0632.0613081 | A    | Edelstahl               | 1.4404                     | gestrahlt | vernickelt    | 8  | M16x1,5 | 33 | 77   | 26 | 10 | 23 | 8        | 19  | -   | 2,3     | 15                               | 35                             |
| K0632.0614101 | A    | Edelstahl               | 1.4404                     | gestrahlt | vernickelt    | 10 | M20x1,5 | 33 | 83   | 28 | 12 | 25 | 10       | 22  | -   | 2,8     | 15                               | 30                             |
| K0632.0614121 | A    | Edelstahl               | 1.4404                     | gestrahlt | vernickelt    | 12 | M20x1,5 | 33 | 87   | 28 | 14 | 25 | 12       | 22  | -   | 2,8     | 15                               | 39                             |
| K0632.0615161 | A    | Edelstahl               | 1.4404                     | gestrahlt | vernickelt    | 16 | M24x2   | 40 | 106  | 32 | 18 | 28 | 16       | 27  | -   | 3,2     | 20                               | 40                             |
| K0632.1719031 | A    | Edelstahl               | 1.4404                     | gestrahlt | blank         | 3  | M6x0,75 | 14 | 34,5 | 12 | 5  | 10 | 3,5      | 8   | -   | 0,8     | 3                                | 6,5                            |
| K0632.1710041 | A    | Edelstahl               | 1.4404                     | gestrahlt | blank         | 4  | M8x1    | 18 | 43   | 15 | 6  | 13 | 4        | 10  | -   | 1       | 7                                | 15,5                           |
| K0632.1711051 | A    | Edelstahl               | 1.4404                     | gestrahlt | blank         | 5  | M10x1   | 21 | 50   | 17 | 7  | 15 | 5        | 13  | -   | 1,3     | 4                                | 12,5                           |
| K0632.1712061 | A    | Edelstahl               | 1.4404                     | gestrahlt | blank         | 6  | M12x1,5 | 25 | 59   | 20 | 8  | 17 | 6        | 14  | -   | 1,8     | 7                                | 14,5                           |
| K0632.1713081 | A    | Edelstahl               | 1.4404                     | gestrahlt | blank         | 8  | M16x1,5 | 33 | 77   | 26 | 10 | 23 | 8        | 19  | -   | 2,3     | 15                               | 35                             |
| K0632.1714101 | A    | Edelstahl               | 1.4404                     | gestrahlt | blank         | 10 | M20x1,5 | 33 | 83   | 28 | 12 | 25 | 10       | 22  | -   | 2,8     | 15                               | 30                             |
| K0632.1714121 | A    | Edelstahl               | 1.4404                     | gestrahlt | blank         | 12 | M20x1,5 | 33 | 87   | 28 | 14 | 25 | 12       | 22  | -   | 2,8     | 15                               | 39                             |
| K0632.1715161 | A    | Edelstahl               | 1.4404                     | gestrahlt | blank         | 16 | M24x2   | 40 | 106  | 32 | 18 | 28 | 16       | 27  | -   | 3,2     | 20                               | 40                             |
| K0632.002903  | B    | Edelstahl               | 1.4034                     | -         | gehärtet      | 3  | M6x0,75 | 14 | 34,5 | 12 | 5  | 10 | 3,5      | 8   | 10  | 0,8     | 4,5                              | 10                             |
| K0632.002004  | B    | Edelstahl               | 1.4034                     | -         | gehärtet      | 4  | M8x1    | 18 | 43   | 15 | 6  | 13 | 4        | 10  | 13  | 1       | 6                                | 12                             |
| K0632.002105  | B    | Edelstahl               | 1.4034                     | -         | gehärtet      | 5  | M10x1   | 21 | 50   | 17 | 7  | 15 | 5        | 13  | 17  | 1,3     | 5                                | 12                             |
| K0632.002206  | B    | Edelstahl               | 1.4034                     | -         | gehärtet      | 6  | M12x1,5 | 25 | 59   | 20 | 8  | 17 | 6        | 14  | 19  | 1,8     | 6                                | 14                             |
| K0632.002308  | B    | Edelstahl               | 1.4034                     | -         | gehärtet      | 8  | M16x1,5 | 33 | 77   | 26 | 10 | 23 | 8        | 19  | 24  | 2,3     | 15                               | 35                             |
| K0632.002410  | B    | Edelstahl               | 1.4034                     | -         | gehärtet      | 10 | M20x1,5 | 33 | 83   | 28 | 12 | 25 | 10       | 22  | 30  | 2,8     | 15                               | 34                             |
| K0632.002412  | B    | Edelstahl               | 1.4034                     | -         | gehärtet      | 12 | M20x1,5 | 33 | 87   | 28 | 14 | 25 | 12       | 22  | 30  | 2,8     | 15                               | 39                             |
| K0632.002516  | B    | Edelstahl               | 1.4034                     | -         | gehärtet      | 16 | M24x2   | 40 | 106  | 32 | 18 | 28 | 16       | 27  | 36  | 3,2     | 20                               | 46                             |
| K0632.112903  | B    | Edelstahl               | 1.4305                     | -         | ungehärtet    | 3  | M6x0,75 | 14 | 34,5 | 12 | 5  | 10 | 3,5      | 8   | 10  | 0,8     | 4,5                              | 10                             |
| K0632.112004  | B    | Edelstahl               | 1.4305                     | -         | ungehärtet    | 4  | M8x1    | 18 | 43   | 15 | 6  | 13 | 4        | 10  | 13  | 1       | 6                                | 12                             |
| K0632.112105  | B    | Edelstahl               | 1.4305                     | -         | ungehärtet    | 5  | M10x1   | 21 | 50   | 17 | 7  | 15 | 5        | 13  | 17  | 1,3     | 5                                | 12                             |
| K0632.112206  | B    | Edelstahl               | 1.4305                     | -         | ungehärtet    | 6  | M12x1,5 | 25 | 59   | 20 | 8  | 17 | 6        | 14  | 19  | 1,8     | 6                                | 14                             |
| K0632.112308  | B    | Edelstahl               | 1.4305                     | -         | ungehärtet    | 8  | M16x1,5 | 33 | 77   | 26 | 10 | 23 | 8        | 19  | 24  | 2,3     | 15                               | 35                             |
| K0632.112410  | B    | Edelstahl               | 1.4305                     | -         | ungehärtet    | 10 | M20x1,5 | 33 | 83   | 28 | 12 | 25 | 10       | 22  | 30  | 2,8     | 15                               | 34                             |
| K0632.112412  | B    | Edelstahl               | 1.4305                     | -         | ungehärtet    | 12 | M20x1,5 | 33 | 87   | 28 | 14 | 25 | 12       | 22  | 30  | 2,8     | 15                               | 39                             |
| K0632.112516  | B    | Edelstahl               | 1.4305                     | -         | ungehärtet    | 16 | M24x2   | 40 | 106  | 32 | 18 | 28 | 16       | 27  | 36  | 3,2     | 20                               | 46                             |
| K0632.062903  | B    | Edelstahl               | 1.4404                     | blank     | vernickelt    | 3  | M6x0,75 | 14 | 34,5 | 12 | 5  | 10 | 3,5      | 8   | 10  | 0,8     | 3                                | 6,5                            |
| K0632.062004  | B    | Edelstahl               | 1.4404                     | blank     | vernickelt    | 4  | M8x1    | 18 | 43   | 15 | 6  | 13 | 4        | 10  | 13  | 1       | 7                                | 15,5                           |
| K0632.062105  | B    | Edelstahl               | 1.4404                     | blank     | vernickelt    | 5  | M10x1   | 21 | 50   | 17 | 7  | 15 | 5        | 13  | 17  | 1,3     | 4                                | 12,5                           |
| K0632.062206  | B    | Edelstahl               | 1.4404                     | blank     | vernickelt    | 6  | M12x1,5 | 25 | 59   | 20 | 8  | 17 | 6        | 14  | 19  | 1,8     | 7                                | 14,5                           |
| K0632.062308  | B    | Edelstahl               | 1.4404                     | blank     | vernickelt    | 8  | M16x1,5 | 33 | 77   | 26 | 10 | 23 | 8        | 19  | 24  | 2,3     | 15                               | 35                             |
| K0632.062410  | B    | Edelstahl               | 1.4404                     | blank     | vernickelt    | 10 | M20x1,5 | 33 | 83   | 28 | 12 | 25 | 10       | 22  | 30  | 2,8     | 15                               | 30                             |
| K0632.062412  | B    | Edelstahl               | 1.4404                     | blank     | vernickelt    | 12 | M20x1,5 | 33 | 87   | 28 | 14 | 25 | 12       | 22  | 30  | 2,8     | 15                               | 39                             |
| K0632.062516  | B    | Edelstahl               | 1.4404                     | blank     | vernickelt    | 16 | M24x2   | 40 | 106  | 32 | 18 | 28 | 16       | 27  | 36  | 3,2     | 20                               | 40                             |
| K0632.172903  | B    | Edelstahl               | 1.4404                     | blank     | blank         | 3  | M6x0,75 | 14 | 34,5 | 12 | 5  | 10 | 3,5      | 8   | 10  | 0,8     | 3                                | 6,5                            |
| K0632.172004  | B    | Edelstahl               | 1.4404                     | blank     | blank         | 4  | M8x1    | 18 | 43   | 15 | 6  | 13 | 4        | 10  | 13  | 1       | 7                                | 15,5                           |
| K0632.172105  | B    | Edelstahl               | 1.4404                     | blank     | blank         | 5  | M10x1   | 21 | 50   | 17 | 7  | 15 | 5        | 13  | 17  | 1,3     | 4                                | 12,5                           |
| K0632.172206  | B    | Edelstahl               | 1.4404                     | blank     | blank         | 6  | M12x1,5 | 25 | 59   | 20 | 8  | 17 | 6        | 14  | 19  | 1,8     | 7                                | 14,5                           |
| K0632.172308  | B    | Edelstahl               | 1.4404                     | blank     | blank         | 8  | M16x1,5 | 33 | 77   | 26 | 10 | 23 | 8        | 19  | 24  | 2,3     | 15                               | 35                             |
| K0632.172410  | B    | Edelstahl               | 1.4404                     | blank     | blank         | 10 | M20x1,5 | 33 | 83   | 28 | 12 | 25 | 10       | 22  | 30  | 2,8     | 15                               | 30                             |
| K0632.172412  | B    | Edelstahl               | 1.4404                     | blank     | blank         | 12 | M20x1,5 | 33 | 87   | 28 | 14 | 25 | 12       | 22  | 30  | 2,8     | 15                               | 39                             |
| K0632.172516  | B    | Edelstahl               | 1.4404                     | blank     | blank         | 16 | M24x2   | 40 | 106  | 32 | 18 | 28 | 16       | 27  | 36  | 3,2     | 20                               | 40                             |
| K0632.0629031 | B    | Edelstahl               | 1.4404                     | gestrahlt | vernickelt    | 3  | M6x0,75 | 14 | 34,5 | 12 | 5  | 10 | 3,5      | 8   | 10  | 0,8     | 3                                | 6,5                            |
| K0632.0620041 | B    | Edelstahl               | 1.4404                     | gestrahlt | vernickelt    | 4  | M8x1    | 18 | 43   | 15 | 6  | 13 | 4        | 10  | 13  | 1       | 7                                | 15,5                           |
| K0632.0621051 | B    | Edelstahl               | 1.4404                     | gestrahlt | vernickelt    | 5  | M10x1   | 21 | 50   | 17 | 7  | 15 | 5        | 13  | 17  | 1,3     | 4                                | 12,5                           |
| K0632.0622061 | B    | Edelstahl               | 1.4404                     | gestrahlt | vernickelt    | 6  | M12x1,5 | 25 | 59   | 20 | 8  | 17 | 6        | 14  | 19  | 1,8     | 7                                | 14,5                           |
| K0632.0623081 | B    | Edelstahl               | 1.4404                     | gestrahlt | vernickelt    | 8  | M16x1,5 | 33 | 77   | 26 | 10 | 23 | 8        | 19  | 24  | 2,3     | 15                               | 35                             |
| K0632.0624101 | B    | Edelstahl               | 1.4404                     | gestrahlt | vernickelt    | 10 | M20x1,5 | 33 | 83   | 28 | 12 | 25 | 10       | 22  | 30  | 2,8     | 15                               | 30                             |
| K0632.0624121 | B    | Edelstahl               | 1.4404                     | gestrahlt | vernickelt    | 12 | M20x1,5 | 33 | 87   | 28 | 14 | 25 | 12       | 22  | 30  | 2,8     | 15                               | 39                             |
| K0632.0625161 | B    | Edelstahl               | 1.4404                     | gestrahlt | vernickelt    | 16 | M24x2   | 40 | 106  | 32 | 18 | 28 | 16       | 27  | 36  | 3,2     | 20                               | 40                             |
| K0632.1729031 | B    | Edelstahl               | 1.4404                     | gestrahlt | blank         | 3  | M6x0,75 | 14 | 34,5 | 12 | 5  | 10 | 3,5      | 8   | 10  | 0,8     | 3                                | 6,5                            |
| K0632.1720041 | B    | Edelstahl               | 1.4404                     | gestrahlt | blank         | 4  | M8x1    | 18 | 43   | 15 | 6  | 13 | 4        | 10  | 13  | 1       | 7                                | 15,5                           |
| K0632.1721051 | B    | Edelstahl               | 1.4404                     | gestrahlt | blank         | 5  | M10x1   | 21 | 50   | 17 | 7  | 15 | 5        | 13  | 17  | 1,3     | 4                                | 12,5                           |
| K0632.1722061 | B    | Edelstahl               | 1.4404                     | gestrahlt | blank         | 6  | M12x1,5 | 25 | 59   | 20 | 8  | 17 | 6        | 14  | 19  | 1,8     | 7                                | 14,5                           |
| K0632.1723081 | B    | Edelstahl               | 1.4404                     | gestrahlt | blank         | 8  | M16x1,5 | 33 | 77   | 26 | 10 | 23 | 8        | 19  | 24  | 2,3     | 15                               | 35                             |
| K0632.1724101 | B    | Edelstahl               | 1.4404                     | gestrahlt | blank         | 10 | M20x1,5 | 33 | 83   | 28 | 12 | 25 | 10       | 22  | 30  | 2,8     | 15                               | 30                             |
| K0632.1724121 | B    | Edelstahl               | 1.4404                     | gestrahlt | blank         | 12 | M20x1,5 | 33 | 87   | 28 | 14 | 25 | 12       | 22  | 30  | 2,8     | 15                               | 39                             |
| K0632.1725161 | B    | Edelstahl               | 1.4404                     | gestrahlt | blank         | 16 | M24x2   | 40 | 106  | 32 | 18 | 28 | 16       | 27  | 36  | 3,2     | 20                               | 40                             |
| K0632.003903  | C    | Edelstahl               | 1.4034                     | -         | gehärtet      | 3  | M6x0,75 | 14 | 31,5 | 12 | 5  | 10 | 3,5      | 8   | -   | 0,8     | 4,5                              | 10                             |

# Arretierbolzen Edelstahl mit Edelstahl-Pilzgriff

## Artikelübersicht

| Bestellnummer | Form | Material<br>Grundkörper | Stahlschlüssel Grundkörper | Pilzgriff | Arretierstift | D  | D1      | D2 | L    | L1 | L2 | L3 | Hub<br>S | SW1 | SW2 | F x 30° | Federkraft<br>Anfang<br>F1 ca. N | Federkraft<br>Ende<br>F2 ca. N |
|---------------|------|-------------------------|----------------------------|-----------|---------------|----|---------|----|------|----|----|----|----------|-----|-----|---------|----------------------------------|--------------------------------|
| K0632.003004  | C    | Edelstahl               | 1.4034                     | -         | gehärtet      | 4  | M8x1    | 18 | 38,5 | 15 | 6  | 13 | 4        | 10  | -   | 1       | 6                                | 12                             |
| K0632.003105  | C    | Edelstahl               | 1.4034                     | -         | gehärtet      | 5  | M10x1   | 21 | 43,5 | 17 | 7  | 15 | 5        | 13  | -   | 1,3     | 5                                | 12                             |
| K0632.003206  | C    | Edelstahl               | 1.4034                     | -         | gehärtet      | 6  | M12x1,5 | 25 | 51,7 | 20 | 8  | 17 | 6        | 14  | -   | 1,8     | 6                                | 14                             |
| K0632.003308  | C    | Edelstahl               | 1.4034                     | -         | gehärtet      | 8  | M16x1,5 | 33 | 68   | 26 | 10 | 23 | 8        | 19  | -   | 2,3     | 15                               | 35                             |
| K0632.003410  | C    | Edelstahl               | 1.4034                     | -         | gehärtet      | 10 | M20x1,5 | 33 | 74   | 28 | 12 | 25 | 10       | 22  | -   | 2,8     | 15                               | 34                             |
| K0632.003412  | C    | Edelstahl               | 1.4034                     | -         | gehärtet      | 12 | M20x1,5 | 33 | 78   | 28 | 14 | 25 | 12       | 22  | -   | 2,8     | 15                               | 39                             |
| K0632.003516  | C    | Edelstahl               | 1.4034                     | -         | gehärtet      | 16 | M24x2   | 40 | 96   | 32 | 18 | 28 | 16       | 27  | -   | 3,2     | 20                               | 46                             |
| K0632.113903  | C    | Edelstahl               | 1.4305                     | -         | ungehärtet    | 3  | M6x0,75 | 14 | 31,5 | 12 | 5  | 10 | 3,5      | 8   | -   | 0,8     | 4,5                              | 10                             |
| K0632.113004  | C    | Edelstahl               | 1.4305                     | -         | ungehärtet    | 4  | M8x1    | 18 | 38,5 | 15 | 6  | 13 | 4        | 10  | -   | 1       | 6                                | 12                             |
| K0632.113105  | C    | Edelstahl               | 1.4305                     | -         | ungehärtet    | 5  | M10x1   | 21 | 43,5 | 17 | 7  | 15 | 5        | 13  | -   | 1,3     | 5                                | 12                             |
| K0632.113206  | C    | Edelstahl               | 1.4305                     | -         | ungehärtet    | 6  | M12x1,5 | 25 | 51,7 | 20 | 8  | 17 | 6        | 14  | -   | 1,8     | 6                                | 14                             |
| K0632.113308  | C    | Edelstahl               | 1.4305                     | -         | ungehärtet    | 8  | M16x1,5 | 33 | 68   | 26 | 10 | 23 | 8        | 19  | -   | 2,3     | 15                               | 35                             |
| K0632.113410  | C    | Edelstahl               | 1.4305                     | -         | ungehärtet    | 10 | M20x1,5 | 33 | 74   | 28 | 12 | 25 | 10       | 22  | -   | 2,8     | 15                               | 34                             |
| K0632.113412  | C    | Edelstahl               | 1.4305                     | -         | ungehärtet    | 12 | M20x1,5 | 33 | 78   | 28 | 14 | 25 | 12       | 22  | -   | 2,8     | 15                               | 39                             |
| K0632.113516  | C    | Edelstahl               | 1.4305                     | -         | ungehärtet    | 16 | M24x2   | 40 | 96   | 32 | 18 | 28 | 16       | 27  | -   | 3,2     | 20                               | 46                             |
| K0632.063903  | C    | Edelstahl               | 1.4404                     | blank     | vernicket     | 3  | M6x0,75 | 14 | 31,5 | 12 | 5  | 10 | 3,5      | 8   | -   | 0,8     | 3                                | 6,5                            |
| K0632.063004  | C    | Edelstahl               | 1.4404                     | blank     | vernicket     | 4  | M8x1    | 18 | 38,5 | 15 | 6  | 13 | 4        | 10  | -   | 1       | 7                                | 15,5                           |
| K0632.063105  | C    | Edelstahl               | 1.4404                     | blank     | vernicket     | 5  | M10x1   | 21 | 43,5 | 17 | 7  | 15 | 5        | 13  | -   | 1,3     | 4                                | 12,5                           |
| K0632.063206  | C    | Edelstahl               | 1.4404                     | blank     | vernicket     | 6  | M12x1,5 | 25 | 51,7 | 20 | 8  | 17 | 6        | 14  | -   | 1,8     | 7                                | 14,5                           |
| K0632.063308  | C    | Edelstahl               | 1.4404                     | blank     | vernicket     | 8  | M16x1,5 | 33 | 68   | 26 | 10 | 23 | 8        | 19  | -   | 2,3     | 15                               | 35                             |
| K0632.063410  | C    | Edelstahl               | 1.4404                     | blank     | vernicket     | 10 | M20x1,5 | 33 | 74   | 28 | 12 | 25 | 10       | 22  | -   | 2,8     | 15                               | 30                             |
| K0632.063412  | C    | Edelstahl               | 1.4404                     | blank     | vernicket     | 12 | M20x1,5 | 33 | 78   | 28 | 14 | 25 | 12       | 22  | -   | 2,8     | 15                               | 39                             |
| K0632.063516  | C    | Edelstahl               | 1.4404                     | blank     | vernicket     | 16 | M24x2   | 40 | 96   | 32 | 18 | 28 | 16       | 27  | -   | 3,2     | 20                               | 40                             |
| K0632.173903  | C    | Edelstahl               | 1.4404                     | blank     | blank         | 3  | M6x0,75 | 14 | 31,5 | 12 | 5  | 10 | 3,5      | 8   | -   | 0,8     | 3                                | 6,5                            |
| K0632.173004  | C    | Edelstahl               | 1.4404                     | blank     | blank         | 4  | M8x1    | 18 | 38,5 | 15 | 6  | 13 | 4        | 10  | -   | 1       | 7                                | 15,5                           |
| K0632.173105  | C    | Edelstahl               | 1.4404                     | blank     | blank         | 5  | M10x1   | 21 | 43,5 | 17 | 7  | 15 | 5        | 13  | -   | 1,3     | 4                                | 12,5                           |
| K0632.173206  | C    | Edelstahl               | 1.4404                     | blank     | blank         | 6  | M12x1,5 | 25 | 51,7 | 20 | 8  | 17 | 6        | 14  | -   | 1,8     | 7                                | 14,5                           |
| K0632.173308  | C    | Edelstahl               | 1.4404                     | blank     | blank         | 8  | M16x1,5 | 33 | 68   | 26 | 10 | 23 | 8        | 19  | -   | 2,3     | 15                               | 35                             |
| K0632.173410  | C    | Edelstahl               | 1.4404                     | blank     | blank         | 10 | M20x1,5 | 33 | 74   | 28 | 12 | 25 | 10       | 22  | -   | 2,8     | 15                               | 30                             |
| K0632.173412  | C    | Edelstahl               | 1.4404                     | blank     | blank         | 12 | M20x1,5 | 33 | 78   | 28 | 14 | 25 | 12       | 22  | -   | 2,8     | 15                               | 39                             |
| K0632.173516  | C    | Edelstahl               | 1.4404                     | blank     | blank         | 16 | M24x2   | 40 | 96   | 32 | 18 | 28 | 16       | 27  | -   | 3,2     | 20                               | 40                             |
| K0632.0639031 | C    | Edelstahl               | 1.4404                     | gestrahlt | vernicket     | 3  | M6x0,75 | 14 | 31,5 | 12 | 5  | 10 | 3,5      | 8   | -   | 0,8     | 3                                | 6,5                            |
| K0632.0630041 | C    | Edelstahl               | 1.4404                     | gestrahlt | vernicket     | 4  | M8x1    | 18 | 38,5 | 15 | 6  | 13 | 4        | 10  | -   | 1       | 7                                | 15,5                           |
| K0632.0631051 | C    | Edelstahl               | 1.4404                     | gestrahlt | vernicket     | 5  | M10x1   | 21 | 43,5 | 17 | 7  | 15 | 5        | 13  | -   | 1,3     | 4                                | 12,5                           |
| K0632.0632061 | C    | Edelstahl               | 1.4404                     | gestrahlt | vernicket     | 6  | M12x1,5 | 25 | 51,7 | 20 | 8  | 17 | 6        | 14  | -   | 1,8     | 7                                | 14,5                           |
| K0632.0633081 | C    | Edelstahl               | 1.4404                     | gestrahlt | vernicket     | 8  | M16x1,5 | 33 | 68   | 26 | 10 | 23 | 8        | 19  | -   | 2,3     | 15                               | 35                             |
| K0632.0634101 | C    | Edelstahl               | 1.4404                     | gestrahlt | vernicket     | 10 | M20x1,5 | 33 | 74   | 28 | 12 | 25 | 10       | 22  | -   | 2,8     | 15                               | 30                             |
| K0632.0634121 | C    | Edelstahl               | 1.4404                     | gestrahlt | vernicket     | 12 | M20x1,5 | 33 | 78   | 28 | 14 | 25 | 12       | 22  | -   | 2,8     | 15                               | 39                             |
| K0632.0635161 | C    | Edelstahl               | 1.4404                     | gestrahlt | vernicket     | 16 | M24x2   | 40 | 96   | 32 | 18 | 28 | 16       | 27  | -   | 3,2     | 20                               | 40                             |
| K0632.1739031 | C    | Edelstahl               | 1.4404                     | gestrahlt | blank         | 3  | M6x0,75 | 14 | 31,5 | 12 | 5  | 10 | 3,5      | 8   | -   | 0,8     | 3                                | 6,5                            |
| K0632.1730041 | C    | Edelstahl               | 1.4404                     | gestrahlt | blank         | 4  | M8x1    | 18 | 38,5 | 15 | 6  | 13 | 4        | 10  | -   | 1       | 7                                | 15,5                           |
| K0632.1731051 | C    | Edelstahl               | 1.4404                     | gestrahlt | blank         | 5  | M10x1   | 21 | 43,5 | 17 | 7  | 15 | 5        | 13  | -   | 1,3     | 4                                | 12,5                           |
| K0632.1732061 | C    | Edelstahl               | 1.4404                     | gestrahlt | blank         | 6  | M12x1,5 | 25 | 51,7 | 20 | 8  | 17 | 6        | 14  | -   | 1,8     | 7                                | 14,5                           |
| K0632.1733081 | C    | Edelstahl               | 1.4404                     | gestrahlt | blank         | 8  | M16x1,5 | 33 | 68   | 26 | 10 | 23 | 8        | 19  | -   | 2,3     | 15                               | 35                             |
| K0632.1734101 | C    | Edelstahl               | 1.4404                     | gestrahlt | blank         | 10 | M20x1,5 | 33 | 74   | 28 | 12 | 25 | 10       | 22  | -   | 2,8     | 15                               | 30                             |
| K0632.1734121 | C    | Edelstahl               | 1.4404                     | gestrahlt | blank         | 12 | M20x1,5 | 33 | 78   | 28 | 14 | 25 | 12       | 22  | -   | 2,8     | 15                               | 39                             |
| K0632.1735161 | C    | Edelstahl               | 1.4404                     | gestrahlt | blank         | 16 | M24x2   | 40 | 96   | 32 | 18 | 28 | 16       | 27  | -   | 3,2     | 20                               | 40                             |
| K0632.004903  | D    | Edelstahl               | 1.4034                     | -         | gehärtet      | 3  | M6x0,75 | 14 | 31,5 | 12 | 5  | 10 | 3,5      | 8   | 10  | 0,8     | 4,5                              | 10                             |
| K0632.004004  | D    | Edelstahl               | 1.4034                     | -         | gehärtet      | 4  | M8x1    | 18 | 38,5 | 15 | 6  | 13 | 4        | 10  | 13  | 1       | 6                                | 12                             |
| K0632.004105  | D    | Edelstahl               | 1.4034                     | -         | gehärtet      | 5  | M10x1   | 21 | 43,5 | 17 | 7  | 15 | 5        | 13  | 17  | 1,3     | 5                                | 12                             |
| K0632.004206  | D    | Edelstahl               | 1.4034                     | -         | gehärtet      | 6  | M12x1,5 | 25 | 51,7 | 20 | 8  | 17 | 6        | 14  | 19  | 1,8     | 6                                | 14                             |
| K0632.004308  | D    | Edelstahl               | 1.4034                     | -         | gehärtet      | 8  | M16x1,5 | 33 | 68   | 26 | 10 | 23 | 8        | 19  | 24  | 2,3     | 15                               | 35                             |
| K0632.004410  | D    | Edelstahl               | 1.4034                     | -         | gehärtet      | 10 | M20x1,5 | 33 | 74   | 28 | 12 | 25 | 10       | 22  | 30  | 2,8     | 15                               | 34                             |
| K0632.004412  | D    | Edelstahl               | 1.4034                     | -         | gehärtet      | 12 | M20x1,5 | 33 | 78   | 28 | 14 | 25 | 12       | 22  | 30  | 2,8     | 15                               | 39                             |
| K0632.004516  | D    | Edelstahl               | 1.4034                     | -         | gehärtet      | 16 | M24x2   | 40 | 96   | 32 | 18 | 28 | 16       | 27  | 36  | 3,2     | 20                               | 46                             |
| K0632.114903  | D    | Edelstahl               | 1.4305                     | -         | ungehärtet    | 3  | M6x0,75 | 14 | 31,5 | 12 | 5  | 10 | 3,5      | 8   | 10  | 0,8     | 4,5                              | 10                             |
| K0632.114004  | D    | Edelstahl               | 1.4305                     | -         | ungehärtet    | 4  | M8x1    | 18 | 38,5 | 15 | 6  | 13 | 4        | 10  | 13  | 1       | 6                                | 12                             |
| K0632.114105  | D    | Edelstahl               | 1.4305                     | -         | ungehärtet    | 5  | M10x1   | 21 | 43,5 | 17 | 7  | 15 | 5        | 13  | 17  | 1,3     | 5                                | 12                             |
| K0632.114206  | D    | Edelstahl               | 1.4305                     | -         | ungehärtet    | 6  | M12x1,5 | 25 | 51,7 | 20 | 8  | 17 | 6        | 14  | 19  | 1,8     | 6                                | 14                             |
| K0632.114308  | D    | Edelstahl               | 1.4305                     | -         | ungehärtet    | 8  | M16x1,5 | 33 | 68   | 26 | 10 | 23 | 8        | 19  | 24  | 2,3     | 15                               | 35                             |
| K0632.114410  | D    | Edelstahl               | 1.4305                     | -         | ungehärtet    | 10 | M20x1,5 | 33 | 74   | 28 | 12 | 25 | 10       | 22  | 30  | 2,8     | 15                               | 34                             |

# Arretierbolzen Edelstahl mit Edelstahl-Pilzgriff

## Artikelübersicht

| Bestellnummer | Form | Material<br>Grundkörper | Stahlschlüssel Grundkörper | Pilzgriff | Arretierstift | D  | D1      | D2 | L    | L1 | L2 | L3 | Hub<br>S | SW1 | SW2 | F x 30° | Federkraft<br>Anfang<br>F1 ca. N | Federkraft<br>Ende<br>F2 ca. N |
|---------------|------|-------------------------|----------------------------|-----------|---------------|----|---------|----|------|----|----|----|----------|-----|-----|---------|----------------------------------|--------------------------------|
| K0632.114412  | D    | Edelstahl               | 1.4305                     | -         | ungehärtet    | 12 | M20x1,5 | 33 | 78   | 28 | 14 | 25 | 12       | 22  | 30  | 2,8     | 15                               | 39                             |
| K0632.114516  | D    | Edelstahl               | 1.4305                     | -         | ungehärtet    | 16 | M24x2   | 40 | 96   | 32 | 18 | 28 | 16       | 27  | 36  | 3,2     | 20                               | 46                             |
| K0632.064903  | D    | Edelstahl               | 1.4404                     | blank     | vernickelt    | 3  | M6x0,75 | 14 | 31,5 | 12 | 5  | 10 | 3,5      | 8   | 10  | 0,8     | 3                                | 6,5                            |
| K0632.064004  | D    | Edelstahl               | 1.4404                     | blank     | vernickelt    | 4  | M8x1    | 18 | 38,5 | 15 | 6  | 13 | 4        | 10  | 13  | 1       | 7                                | 15,5                           |
| K0632.064105  | D    | Edelstahl               | 1.4404                     | blank     | vernickelt    | 5  | M10x1   | 21 | 43,5 | 17 | 7  | 15 | 5        | 13  | 17  | 1,3     | 4                                | 12,5                           |
| K0632.064206  | D    | Edelstahl               | 1.4404                     | blank     | vernickelt    | 6  | M12x1,5 | 25 | 51,7 | 20 | 8  | 17 | 6        | 14  | 19  | 1,8     | 7                                | 14,5                           |
| K0632.064308  | D    | Edelstahl               | 1.4404                     | blank     | vernickelt    | 8  | M16x1,5 | 33 | 68   | 26 | 10 | 23 | 8        | 19  | 24  | 2,3     | 15                               | 35                             |
| K0632.064410  | D    | Edelstahl               | 1.4404                     | blank     | vernickelt    | 10 | M20x1,5 | 33 | 74   | 28 | 12 | 25 | 10       | 22  | 30  | 2,8     | 15                               | 30                             |
| K0632.064412  | D    | Edelstahl               | 1.4404                     | blank     | vernickelt    | 12 | M20x1,5 | 33 | 78   | 28 | 14 | 25 | 12       | 22  | 30  | 2,8     | 15                               | 39                             |
| K0632.064516  | D    | Edelstahl               | 1.4404                     | blank     | vernickelt    | 16 | M24x2   | 40 | 96   | 32 | 18 | 28 | 16       | 27  | 36  | 3,2     | 20                               | 40                             |
| K0632.174903  | D    | Edelstahl               | 1.4404                     | blank     | blank         | 3  | M6x0,75 | 14 | 31,5 | 12 | 5  | 10 | 3,5      | 8   | 10  | 0,8     | 3                                | 6,5                            |
| K0632.174004  | D    | Edelstahl               | 1.4404                     | blank     | blank         | 4  | M8x1    | 18 | 38,5 | 15 | 6  | 13 | 4        | 10  | 13  | 1       | 7                                | 15,5                           |
| K0632.174105  | D    | Edelstahl               | 1.4404                     | blank     | blank         | 5  | M10x1   | 21 | 43,5 | 17 | 7  | 15 | 5        | 13  | 17  | 1,3     | 4                                | 12,5                           |
| K0632.174206  | D    | Edelstahl               | 1.4404                     | blank     | blank         | 6  | M12x1,5 | 25 | 51,7 | 20 | 8  | 17 | 6        | 14  | 19  | 1,8     | 7                                | 14,5                           |
| K0632.174308  | D    | Edelstahl               | 1.4404                     | blank     | blank         | 8  | M16x1,5 | 33 | 68   | 26 | 10 | 23 | 8        | 19  | 24  | 2,3     | 15                               | 35                             |
| K0632.174410  | D    | Edelstahl               | 1.4404                     | blank     | blank         | 10 | M20x1,5 | 33 | 74   | 28 | 12 | 25 | 10       | 22  | 30  | 2,8     | 15                               | 30                             |
| K0632.174412  | D    | Edelstahl               | 1.4404                     | blank     | blank         | 12 | M20x1,5 | 33 | 78   | 28 | 14 | 25 | 12       | 22  | 30  | 2,8     | 15                               | 39                             |
| K0632.174516  | D    | Edelstahl               | 1.4404                     | blank     | blank         | 16 | M24x2   | 40 | 96   | 32 | 18 | 28 | 16       | 27  | 36  | 3,2     | 20                               | 40                             |
| K0632.0649031 | D    | Edelstahl               | 1.4404                     | gestrahlt | vernickelt    | 3  | M6x0,75 | 14 | 31,5 | 12 | 5  | 10 | 3,5      | 8   | 10  | 0,8     | 3                                | 6,5                            |
| K0632.0640041 | D    | Edelstahl               | 1.4404                     | gestrahlt | vernickelt    | 4  | M8x1    | 18 | 38,5 | 15 | 6  | 13 | 4        | 10  | 13  | 1       | 7                                | 15,5                           |
| K0632.0641051 | D    | Edelstahl               | 1.4404                     | gestrahlt | vernickelt    | 5  | M10x1   | 21 | 43,5 | 17 | 7  | 15 | 5        | 13  | 17  | 1,3     | 4                                | 12,5                           |
| K0632.0642061 | D    | Edelstahl               | 1.4404                     | gestrahlt | vernickelt    | 6  | M12x1,5 | 25 | 51,7 | 20 | 8  | 17 | 6        | 14  | 19  | 1,8     | 7                                | 14,5                           |
| K0632.0643081 | D    | Edelstahl               | 1.4404                     | gestrahlt | vernickelt    | 8  | M16x1,5 | 33 | 68   | 26 | 10 | 23 | 8        | 19  | 24  | 2,3     | 15                               | 35                             |
| K0632.0644101 | D    | Edelstahl               | 1.4404                     | gestrahlt | vernickelt    | 10 | M20x1,5 | 33 | 74   | 28 | 12 | 25 | 10       | 22  | 30  | 2,8     | 15                               | 30                             |
| K0632.0644121 | D    | Edelstahl               | 1.4404                     | gestrahlt | vernickelt    | 12 | M20x1,5 | 33 | 78   | 28 | 14 | 25 | 12       | 22  | 30  | 2,8     | 15                               | 39                             |
| K0632.0645161 | D    | Edelstahl               | 1.4404                     | gestrahlt | vernickelt    | 16 | M24x2   | 40 | 96   | 32 | 18 | 28 | 16       | 27  | 36  | 3,2     | 20                               | 40                             |
| K0632.1749031 | D    | Edelstahl               | 1.4404                     | gestrahlt | blank         | 3  | M6x0,75 | 14 | 31,5 | 12 | 5  | 10 | 3,5      | 8   | 10  | 0,8     | 3                                | 6,5                            |
| K0632.1740041 | D    | Edelstahl               | 1.4404                     | gestrahlt | blank         | 4  | M8x1    | 18 | 38,5 | 15 | 6  | 13 | 4        | 10  | 13  | 1       | 7                                | 15,5                           |
| K0632.1741051 | D    | Edelstahl               | 1.4404                     | gestrahlt | blank         | 5  | M10x1   | 21 | 43,5 | 17 | 7  | 15 | 5        | 13  | 17  | 1,3     | 4                                | 12,5                           |
| K0632.1742061 | D    | Edelstahl               | 1.4404                     | gestrahlt | blank         | 6  | M12x1,5 | 25 | 51,7 | 20 | 8  | 17 | 6        | 14  | 19  | 1,8     | 7                                | 14,5                           |
| K0632.1743081 | D    | Edelstahl               | 1.4404                     | gestrahlt | blank         | 8  | M16x1,5 | 33 | 68   | 26 | 10 | 23 | 8        | 19  | 24  | 2,3     | 15                               | 35                             |
| K0632.1744101 | D    | Edelstahl               | 1.4404                     | gestrahlt | blank         | 10 | M20x1,5 | 33 | 74   | 28 | 12 | 25 | 10       | 22  | 30  | 2,8     | 15                               | 30                             |
| K0632.1744121 | D    | Edelstahl               | 1.4404                     | gestrahlt | blank         | 12 | M20x1,5 | 33 | 78   | 28 | 14 | 25 | 12       | 22  | 30  | 2,8     | 15                               | 39                             |
| K0632.1745161 | D    | Edelstahl               | 1.4404                     | gestrahlt | blank         | 16 | M24x2   | 40 | 96   | 32 | 18 | 28 | 16       | 27  | 36  | 3,2     | 20                               | 40                             |