

Handräder aus Edelstahlblech

Artikelbeschreibung/Produktabbildungen



Beschreibung

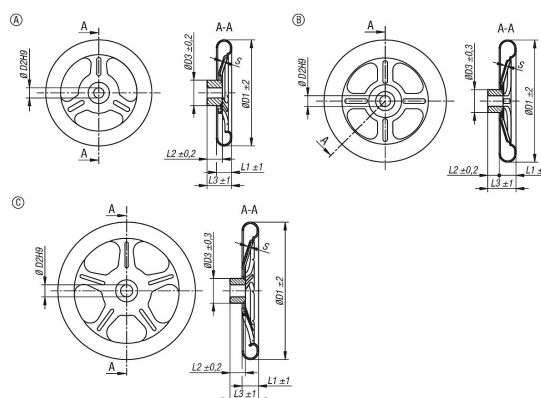
Werkstoff:
Edelstahl 1.4404.

Ausführung:
matt gestrahlt.

Hinweis:
Nabe angeschweißt.

Form A: 3 Speichen
Form B: 4 Speichen
Form C: 5 Speichen

Zeichnungen



Artikelübersicht

Handräder aus Edelstahlblech

Bestellnummer	Form	Form-Typ	D1	D2	D3	L1	L2	L3	S	Anzahl der Speichen
K1876.0125X12	A	3-Speichen	125	12H9	30	18	18	29	1,5	3
K1876.0125X14	A	3-Speichen	125	14H9	30	18	18	29	1,5	3
K1876.0160X14	B	4-Speichen	160	14H9	30	22	20	37	1,5	4
K1876.0160X16	B	4-Speichen	160	16H9	30	22	20	37	1,5	4
K1876.0200X18	B	4-Speichen	200	18H9	40	22	24	46	2	4
K1876.0200X22	B	4-Speichen	200	22H9	40	22	24	46	2	4
K1876.0250X22	C	5-Speichen	250	22H9	45	30	28	52	2,5	5
K1876.0250X26	C	5-Speichen	250	26H9	45	30	28	52	2,5	5
K1876.0315X26	C	5-Speichen	315	26H9	55	35	33	64	2,5	5
K1876.0315X30	C	5-Speichen	315	30H9	55	35	33	64	2,5	5
K1876.0400X30	C	5-Speichen	400	30H9	65	40	38	82	3	5