

Schraubnippel Klemmung mit Gewindestift

Artikelbeschreibung/Produktabbildungen



Beschreibung

Werkstoff:
Messing.

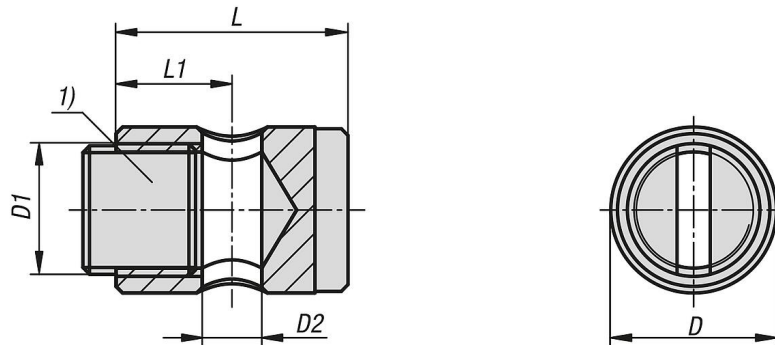
Ausführung:
vernickelt.

Hinweis:
Der Schraubnippel ist ein Ersatzteil für den Arretierbolzen mit Fernbetätigung K1502.

Zubehör:
Drahtseil mit Kugel K2023.
Zughülle mit Innenrohr K2024.
Endhülse K2025.
Stellschraube K2026.
Sechskantmutter K0700.

Zeichnungshinweis:
1) Gewindestift

Zeichnungen



Artikelübersicht

Schraubnippel Klemmung mit Gewindestift

Bestellnummer	Material Grundkörper	Oberfläche Grundkörper	D	D1	D2	L	L1
K2027.03180507	Messing	vernickelt	5	M4	1,8	7	3,5