

Werkstückanschlage magnetisch

Artikelbeschreibung/Produktabbildungen



Beschreibung

Werkstoff:

Grundkorper hochfestes Aluminium.
Achsbolzen und Anschlagstange Stahl.

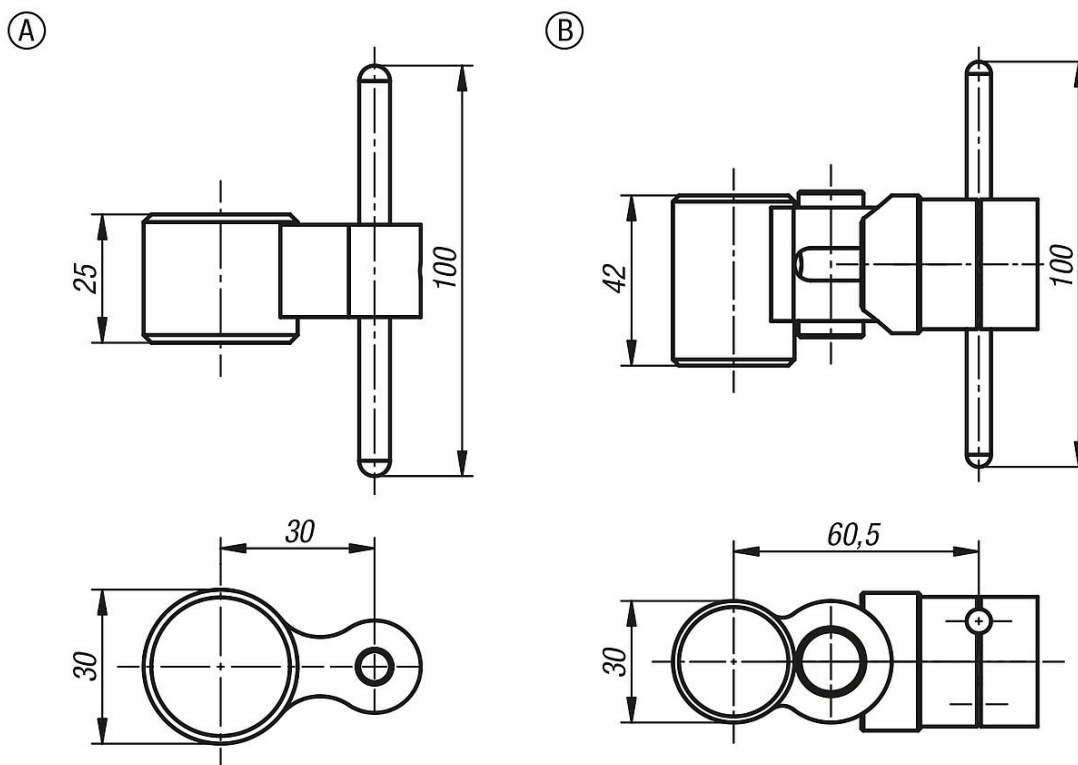
Ausfuhrung:

Grundkorper blau und schwarz eloxiert.
Achsbolzen und Anschlagstange bruniert.

Hinweis:

Der Werkstuckanschlag mit eingefasstem Magnet dient unter anderem als vielseitiges Instrument zur Positionierung auf Bearbeitungsmaschinen oder bei Montagearbeiten. Er haftet auf allen magnetischen Flachen wie z. B. Schraubstocken, Messvorrichtungen, Bohr- und Frasmaschinen. Nach dem Spannen der Werkstucke kann der Werkstuckanschlag auch einfach wieder abgenommen werden und gibt so alle Bearbeitungsflachen frei.

Zeichnungen



Artikelubersicht

Werkstuckanschlage magnetisch

Bestellnummer	Form	Form-Typ	Haftkraft N
K2043.1	A	Standard	200
K2043.2	B	mit Gelenk	200

