

## Reduzierhülsen

### Artikelbeschreibung/Produktabbildungen



### Beschreibung

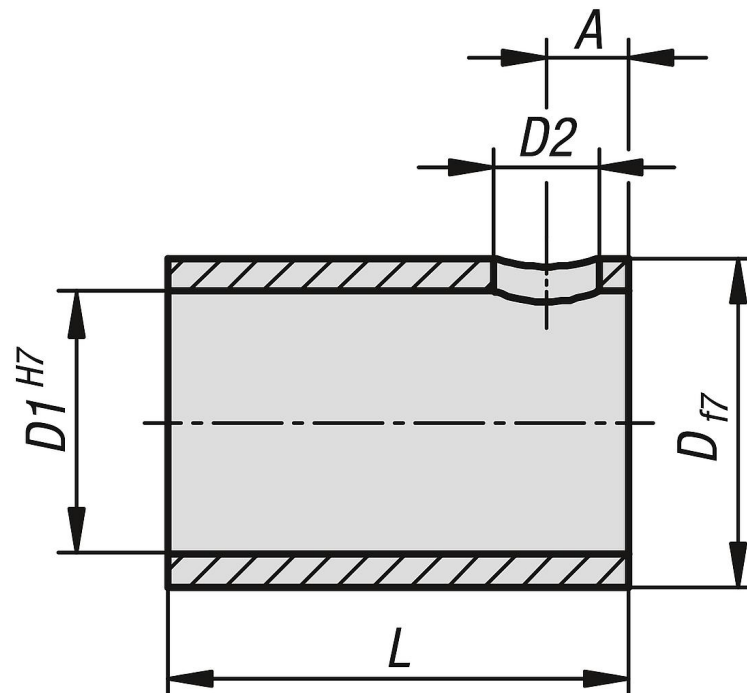
**Werkstoff:**  
Edelstahl.

**Ausführung:**  
blank.

**Hinweis:**  
Reduzierhülsen werden zur Durchmesseranpassung zwischen Hohlwellensensor und Verstellspindel eingesetzt.

**Passend für:**  
Hohlwellensensoren K1926

### Zeichnungen



### Artikelübersicht

#### Reduzierhülsen

Bestellnummer	A	D	D1	D2	L
K1927.112012	3	20	12	3,6	20
K1927.112014	3	20	14	3,6	20
K1927.112016	3	20	16	3,6	20
K1927.112018	3	20	18	3,6	20

