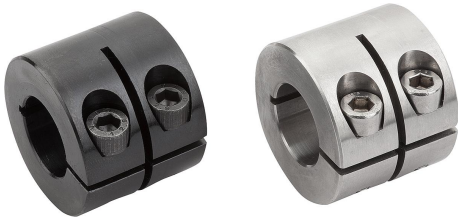


## Klemmringe breit geschlitzt, innen

### Artikelbeschreibung/Produktabbildungen



### Beschreibung

#### Werkstoff:

Stahl 1.0718.  
Edelstahl 1.4305.

#### Ausführung:

Stahl brüniert, Schraube Stahl 12.9.  
Edelstahl blank, Schraube Edelstahl A2-70.

#### Hinweis:

Klemmringe geschlitzt, innen umschließen die Welle mit einer gleichmäßigen Verteilung der Klemmkkräfte. Dies führt zu einer maßgenauen Passung und sehr großen Haltekräften ohne die Welle zu beschädigen.

Die Wellentoleranz sollte innerhalb h11 liegen.

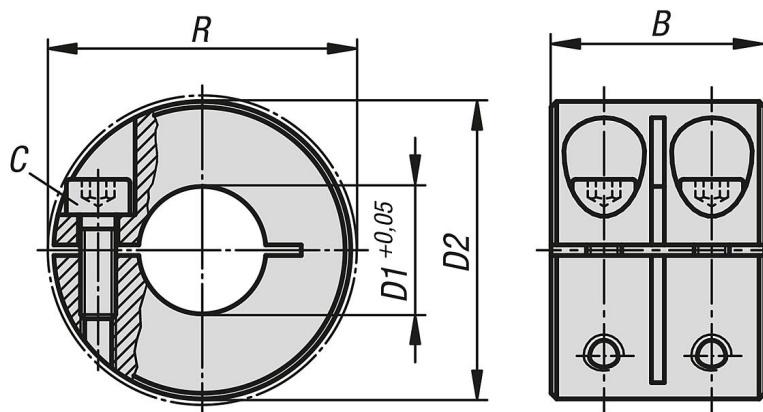
#### Temperaturbereich:

-40 °C - +175 °C.

#### Auf Anfrage:

Andere Abmessungen.

### Zeichnungen



### Artikelübersicht

#### Klemmringe breit geschlitzt, innen

Bestellnummer	Form-Typ	Material Grundkörper	B	C (DIN 912)	D1	D2	R
K1924.00801	innen geschlitzt	Stahl	20	M3x8	8	18	22,4
K1924.01001	innen geschlitzt	Stahl	20	M3x10	10	24	26
K1924.01201	innen geschlitzt	Stahl	24	M4x12	12	28	31,8
K1924.01601	innen geschlitzt	Stahl	29	M5x16	16	34	39,4
K1924.02001	innen geschlitzt	Stahl	33	M6x18	20	40	46,4
K1924.02501	innen geschlitzt	Stahl	33	M6x18	25	45	50,8
K1924.03001	innen geschlitzt	Stahl	33	M6x18	30	54	58,6
K1924.04001	innen geschlitzt	Stahl	33	M6x18	40	60	65
K1924.05001	innen geschlitzt	Stahl	41	M8x25	50	78	87
K1924.00802	innen geschlitzt	Edelstahl	20	M3x8	8	18	22,4

## Klemmringe breit geschlitzt, innen

### Artikelübersicht

Bestellnummer	Form-Typ	Material Grundkörper	B	C (DIN 912)	D1	D2	R
K1924.01002	innen geschlitzt	Edelstahl	20	M3x10	10	24	26
K1924.01202	innen geschlitzt	Edelstahl	24	M4x12	12	28	31,8
K1924.01602	innen geschlitzt	Edelstahl	29	M5x16	16	34	39,4
K1924.02002	innen geschlitzt	Edelstahl	33	M6x18	20	40	46,4
K1924.02502	innen geschlitzt	Edelstahl	33	M6x18	25	45	50,8
K1924.03002	innen geschlitzt	Edelstahl	33	M6x18	30	54	58,6
K1924.04002	innen geschlitzt	Edelstahl	33	M6x18	40	60	65
K1924.05002	innen geschlitzt	Edelstahl	41	M8x25	50	78	87