

Spannpratzen stufenlos verstellbar

Artikelbeschreibung/Produktabbildungen



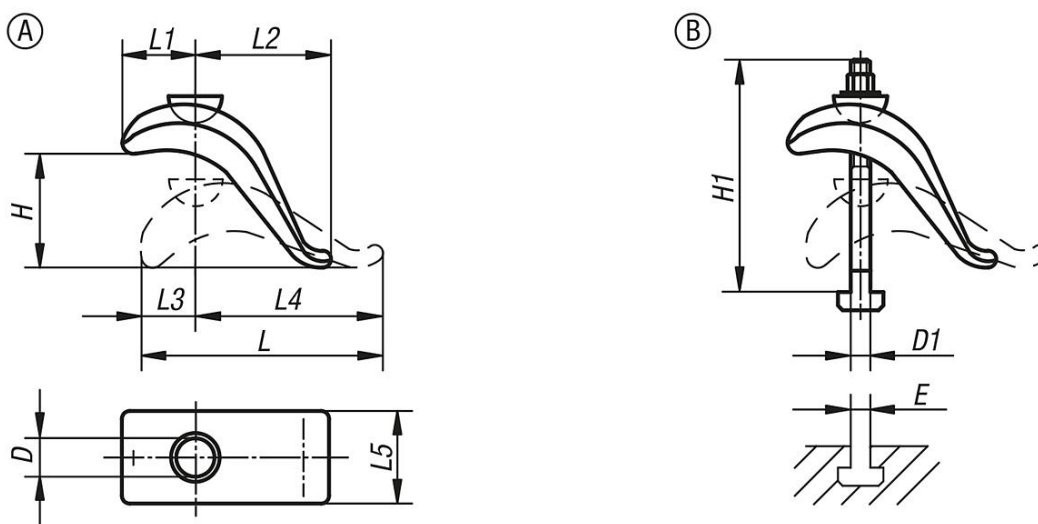
Beschreibung

Werkstoff:
Stahl.

Ausführung:
geschmiedet und vergütet, lackiert.
Schraubenteile Festigkeitsklasse 8.8.

Hinweis:
Die stufenlose Spannpratze überbrückt schnell verschiedene Spannhöhen ohne zusätzliche Unterlage und benötigt wenig Platz auf dem Maschinentisch. Sie ist ausgelegt für höchste Belastung und besonders geeignet zum Aufspannen von Schnitt- und Stanzwerkzeugen.

Zeichnungen



Artikelübersicht

Form A ohne T-Nuten-Schraube

Bestellnummer	Form	D	H	L	L1	L2	L3	L4	L5	Spannkraft kN
K1954.010	A	17	75	140	55	60	30	110	50	20,2
K1954.020	A	21	85	175	70	80	40	135	60	37,8

Form B mit T-Nuten-Schraube, Mutter und Scheibe

Bestellnummer	Form	D	D1	E	H	H1	L	L1	L2	L3	L4	L5	Spannkraft kN
K1954.030	B	17	M12	12	50	125	140	50	80	30	110	50	20,2
K1954.040	B	17	M12	14	50	125	140	50	80	30	110	50	20,2
K1954.050	B	17	M16	16	75	160	140	55	60	30	110	50	37,8
K1954.060	B	17	M16	18	75	160	140	55	60	30	110	50	37,8
K1954.080	B	21	M16	16	65	160	175	70	95	40	135	60	37,8
K1954.100	B	21	M16	18	65	160	175	70	95	40	135	60	37,8

Spannpratzen stufenlos verstellbar

Artikelübersicht

Bestellnummer	Form	D	D1	E	H	H1	L	L1	L2	L3	L4	L5	Spannkraft kN
K1954.120	B	21	M20	22	85	200	175	70	80	40	135	60	58,8