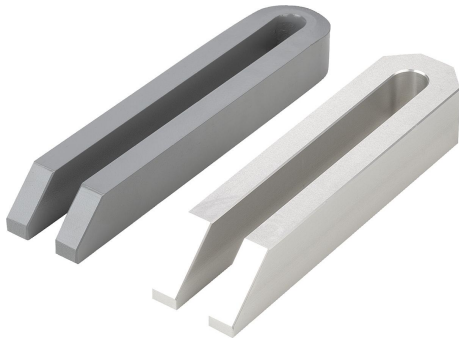


# Spanneisen gabelförmig DIN 6315, Stahl und Aluminium

## Artikelbeschreibung/Produktabbildungen



### Beschreibung

#### Werkstoff:

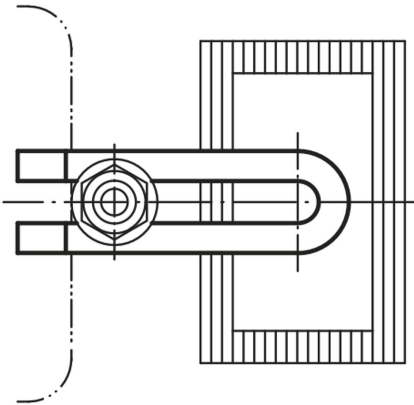
Vergütungsstahl oder EN AW-7022.

#### Ausführung:

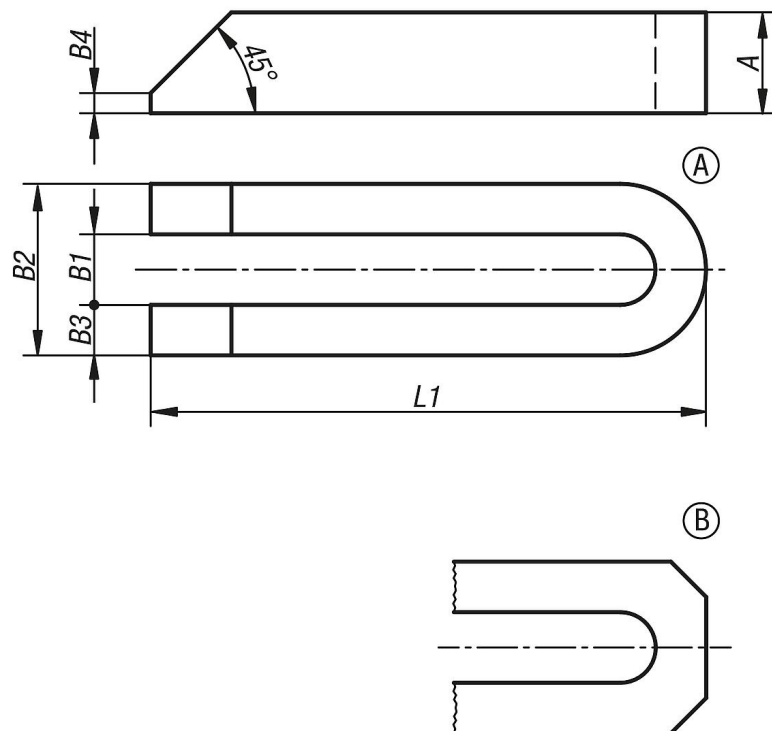
lackiert, Aluminium blank.

#### Hinweis:

Beim Einsatz von Kegelpfannen K0729 ist die Form G zu verwenden.



## Zeichnungen



## Artikelübersicht

## Spanneisen gabelförmig DIN 6315, Stahl und Aluminium

### Artikelübersicht

#### Spanneisen gabelförmig DIN 6315, Stahl und Aluminium

Bestellnummer	Material Grundkörper	Form	L1	A	B1	B2	B3	B4	für Schraube
K1952.06	Vergütungsstahl	A	60	12	6,6	18	6	3	M6
K1952.08	Vergütungsstahl	A	80	15	9	25	8	4	M8
K1952.10	Vergütungsstahl	A	100	20	11	31	10	5	M10
K1952.12	Vergütungsstahl	A	125	25	14	38	12	6	M12/M14
K1952.121	Vergütungsstahl	A	160	25	14	38	12	6	M12/M14
K1952.122	Vergütungsstahl	A	200	25	14	38	12	6	M12/M14
K1952.16	Vergütungsstahl	A	160	30	18	48	15	8	M16/M18
K1952.161	Vergütungsstahl	A	200	30	18	48	15	8	M16/M18
K1952.162	Vergütungsstahl	A	250	40	18	48	15	10	M16/M18
K1952.20	Vergütungsstahl	A	200	40	22	52	15	10	M20/M22
K1952.201	Vergütungsstahl	A	250	40	22	62	20	10	M20/M22
K1952.202	Vergütungsstahl	A	315	40	22	62	20	10	M20/M22
K1952.24	Vergütungsstahl	A	200	40	26	66	20	10	M24
K1952.241	Vergütungsstahl	A	250	40	26	66	20	10	M24
K1952.242	Vergütungsstahl	A	315	40	26	66	20	10	M24
K1952.301	Vergütungsstahl	A	250	50	33	73	20	12	M30/M32
K1952.30	Vergütungsstahl	A	315	50	33	73	20	12	M30/M32
K1952.302	Vergütungsstahl	A	400	50	33	73	20	12	M30/M32
K1952.40	Vergütungsstahl	A	400	60	40	100	30	12	M36
K1952.401	Vergütungsstahl	A	600	60	40	100	30	12	M36
K1952.206	Aluminium	B	60	12	7	19	6	3	M6
K1952.208	Aluminium	B	80	15	9	25	8	4	M8
K1952.210	Aluminium	B	100	20	11	31	10	5	M10
K1952.212	Aluminium	B	125	25	14	38	12	6	M12/M14
K1952.2121	Aluminium	B	160	28	14	38	12	6	M12/M14
K1952.216	Aluminium	B	160	30	18	48	15	8	M16/M18
K1952.2161	Aluminium	B	200	36	18	48	15	8	M16/M18
K1952.220	Aluminium	B	200	40	22	52	15	10	M20/M22
K1952.2201	Aluminium	B	250	40	22	62	20	10	M20/M22
K1952.224	Aluminium	B	200	40	26	66	20	10	M24
K1952.2241	Aluminium	B	250	40	26	66	20	10	M24
K1952.230	Aluminium	B	315	50	34	74	20	12	M30/M32