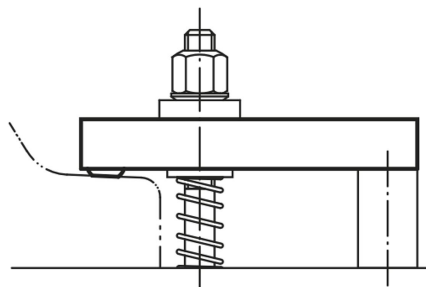


# Spanneisen mit abgeflachter Kugel

## Artikelbeschreibung/Produktabbildungen



### Beschreibung

#### Werkstoff:

Spanneisen Vergütungsstahl, Kugel Wälzlagerstahl.

#### Ausführung:

Spanneisen brüniert.

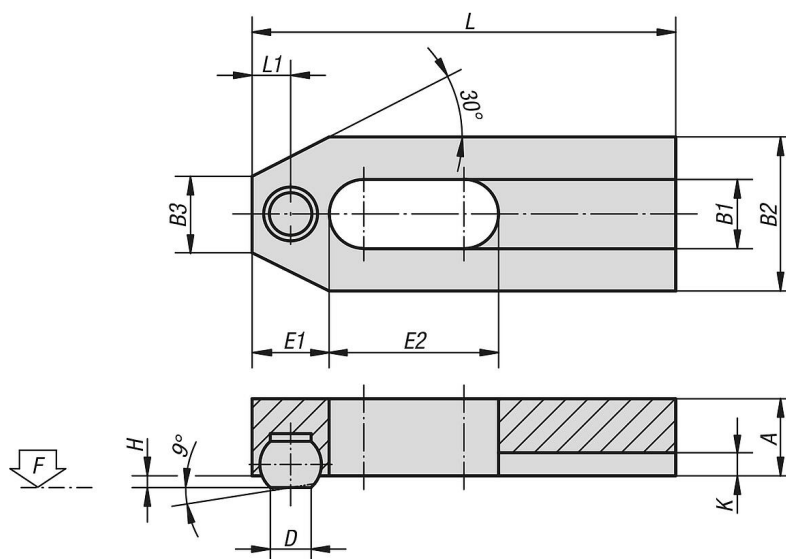
Kugel gehärtet, blank.

#### Hinweis:

Beim Einsatz von Kegelpfannen K0729 ist die Form G zu verwenden.

Kugel gegen Verdrehen gesichert.

## Zeichnungen



## Artikelübersicht

### Spanneisen mit abgeflachter Kugel

Bestellnummer	L	L1	A	B1	B2	B3	D	H	K	Kugel-Ø	E1	E2	F kN	für Schraube
K1949.06	50	5	10	7	20	8	5,5	1,6	2,5	8,5	10	20	4,82	M6
K1949.08	60	6,5	12	9	25	10	7,2	2	3	10	13	22	8,77	M8
K1949.10	80	7,5	15	11	30	12	8,6	2,7	3,5	12	15	30	13,9	M10
K1949.12	125	10,5	20	13	40	14	10,5	3,5	4	16	21	50	20,2	M12

