

## Kugeltragbolzen selbstsichernd, Edelstahl

Artikelbeschreibung/Produktabbildungen



### Beschreibung

#### Werkstoff:

Bolzen Edelstahl 1.4542.  
Schäkel Edelstahl 1.4571.  
Druckknopf aus Aluminium.

#### Ausführung:

Bolzen gehärtet.

#### Hinweis:

Kugeltragbolzen werden als schnelles und einfaches Tragelement mit beweglichem Schäkel eingesetzt.  
Durch Drücken des Druckknopfes können die Kugeln entriegelt werden.  
Wird der Druckknopf losgelassen, verriegeln die Kugeln sicher.  
– Korrosiongeschützt und witterungsbeständig.  
– Hochfester, gehärteter Bolzen, der daher extrem belastbar ist.  
– TÜV geprüft.

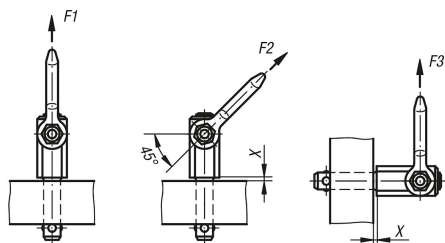
Angaben X min., F1, F2 und F3 bei 5-facher Sicherheit.

#### Temperaturbereich:

max. +250 °C.

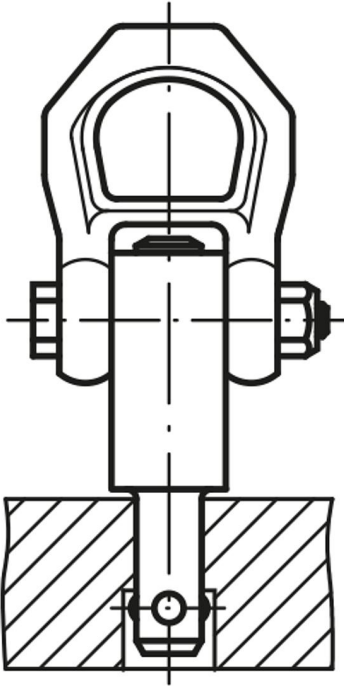
#### Zubehör:

Aufnahmebuchsen K1921/K1922.



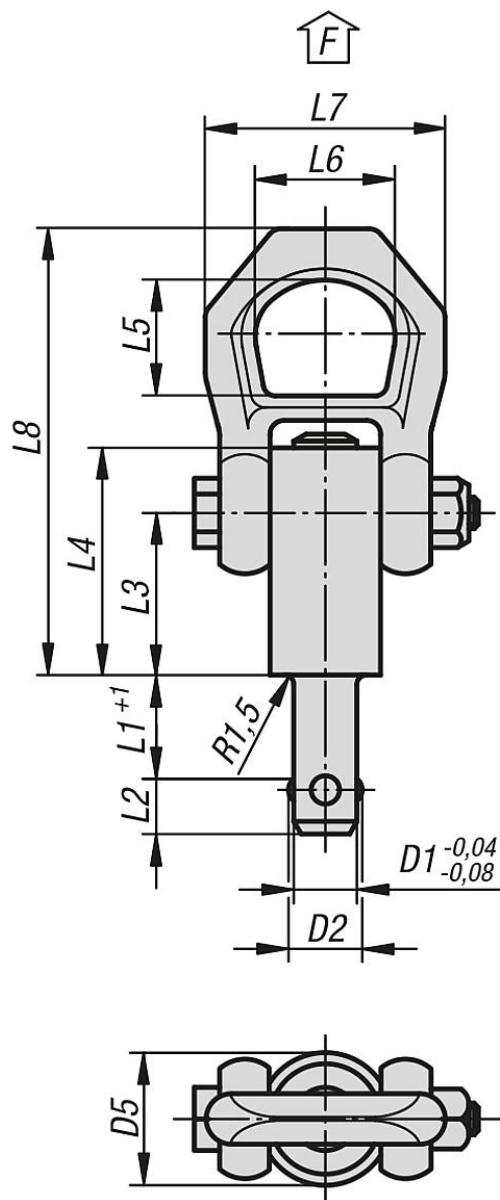
**Kugeltragbolzen selbstsichernd, Edelstahl**Artikelbeschreibung/Produktabbildungen

---



## Kugeltragbolzen selbstsichernd, Edelstahl

Zeichnungen



### Artikelübersicht

#### Kugeltragbolzen selbstsichernd, Edelstahl

| Bestellnummer  | D1 | D2   | D5   | L1 | L2   | L3   | L4 | L5 | L6 | L7 | L8   | X<br>min. | X<br>max. | Aufnahme-<br>bohrung<br>H11 | F1<br>kN | F2<br>kN | F3<br>kN |
|----------------|----|------|------|----|------|------|----|----|----|----|------|-----------|-----------|-----------------------------|----------|----------|----------|
| K1919.12108X10 | 8  | 9,35 | 21,5 | 10 | 8,75 | 25,7 | 36 | 27 | 30 | 49 | 87,5 | 1,5       | 5         | 8                           | 1,5      | 1,2      | 0,5      |
| K1919.12108X15 | 8  | 9,35 | 21,5 | 15 | 8,75 | 25,7 | 36 | 27 | 30 | 49 | 87,5 | 1,5       | 10        | 8                           | 1,5      | 1,2      | 0,5      |
| K1919.12108X25 | 8  | 9,35 | 21,5 | 25 | 8,75 | 25,7 | 36 | 27 | 30 | 49 | 87,5 | 1,5       | 15        | 8                           | 1,5      | 1,2      | 0,5      |
| K1919.12108X35 | 8  | 9,35 | 21,5 | 35 | 8,75 | 25,7 | 36 | 27 | 30 | 49 | 87,5 | 1,5       | 15        | 8                           | 1,5      | 1,2      | 0,5      |
| K1919.12110X15 | 10 | 11,7 | 21,5 | 15 | 10,2 | 25,7 | 36 | 27 | 30 | 49 | 87,5 | 1,5       | 10        | 10                          | 2,7      | 2,4      | 2,1      |
| K1919.12110X25 | 10 | 11,7 | 21,5 | 25 | 10,2 | 25,7 | 36 | 27 | 30 | 49 | 87,5 | 1,5       | 10        | 10                          | 2,7      | 2,4      | 2,1      |
| K1919.12110X35 | 10 | 11,7 | 21,5 | 35 | 10,2 | 25,7 | 36 | 27 | 30 | 49 | 87,5 | 1,5       | 10        | 10                          | 2,7      | 2,4      | 2,1      |
| K1919.12110X50 | 10 | 11,7 | 21,5 | 50 | 10,2 | 25,7 | 36 | 27 | 30 | 49 | 87,5 | 1,5       | 10        | 10                          | 2,7      | 2,4      | 2,1      |
| K1919.12112X15 | 12 | 14,2 | 21,5 | 15 | 11   | 25,7 | 36 | 27 | 30 | 49 | 87,5 | 1,5       | 10        | 12                          | 3,5      | 3,2      | 2,8      |
| K1919.12112X25 | 12 | 14,2 | 21,5 | 25 | 11   | 25,7 | 36 | 27 | 30 | 49 | 87,5 | 1,5       | 15        | 12                          | 3,5      | 3,2      | 2,8      |

## Kugeltragbolzen selbstsichernd, Edelstahl

### Artikelübersicht

| Bestellnummer         | D1 | D2   | D5   | L1 | L2   | L3   | L4   | L5   | L6 | L7 | L8   | X<br>min. | X<br>max. | Aufnahme-<br>bohrung<br>H11 | F1<br>kN | F2<br>kN | F3<br>kN |
|-----------------------|----|------|------|----|------|------|------|------|----|----|------|-----------|-----------|-----------------------------|----------|----------|----------|
| <b>K1919.12112X35</b> | 12 | 14,2 | 21,5 | 35 | 11   | 25,7 | 36   | 27   | 30 | 49 | 87,5 | 1,5       | 15        | 12                          | 3,5      | 3,2      | 2,8      |
| <b>K1919.12112X50</b> | 12 | 14,2 | 21,5 | 50 | 11   | 25,7 | 36   | 27   | 30 | 49 | 87,5 | 1,5       | 15        | 12                          | 3,5      | 3,2      | 2,8      |
| <b>K1919.12516X25</b> | 16 | 18,6 | 25   | 25 | 15,1 | 31   | 44,5 | 27   | 30 | 49 | 92,8 | 1,5       | 15        | 16                          | 4,8      | 4,5      | 4,1      |
| <b>K1919.12516X50</b> | 16 | 18,6 | 25   | 50 | 15,1 | 31   | 44,5 | 27   | 30 | 49 | 92,8 | 1,5       | 35        | 16                          | 4,8      | 4,5      | 4,1      |
| <b>K1919.12516X75</b> | 16 | 18,6 | 25   | 75 | 15,1 | 31   | 44,5 | 27   | 30 | 49 | 92,8 | 1,5       | 40        | 16                          | 4,8      | 4,5      | 4,1      |
| <b>K1919.13020X50</b> | 20 | 24,5 | 30   | 50 | 19,7 | 36,5 | 52   | 32,6 | 36 | 56 | 114  | 1,5       | 25        | 20                          | 10       | 8,5      | 6,5      |
| <b>K1919.13020X75</b> | 20 | 24,5 | 30   | 75 | 19,7 | 36,5 | 52   | 32,6 | 36 | 56 | 114  | 1,5       | 30        | 20                          | 10       | 8,5      | 6,5      |