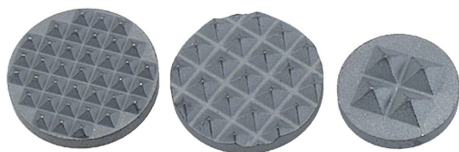


Auflageplatten aus Hartmetall rund

Artikelbeschreibung/Produktabbildungen



Beschreibung

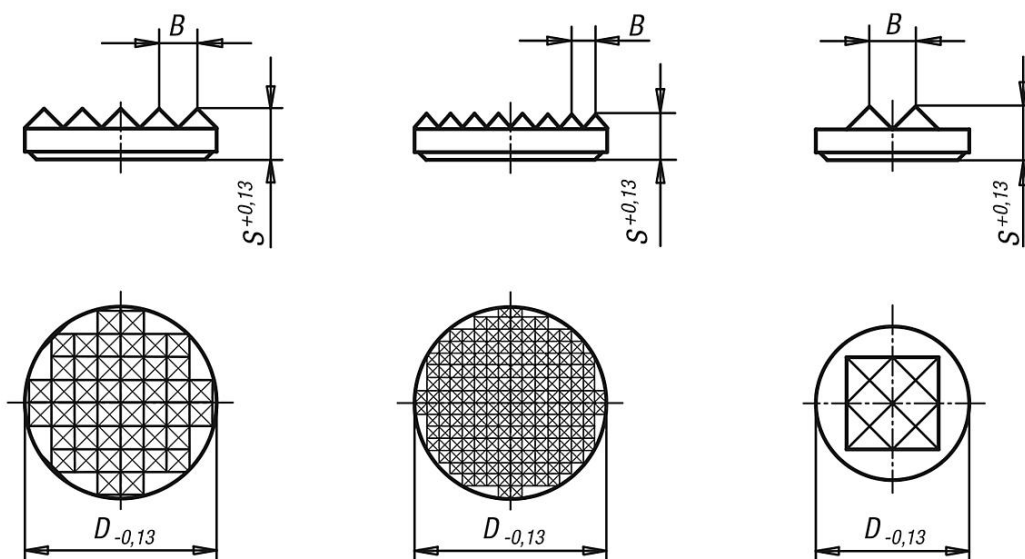
Werkstoff:
Hartmetall.

Ausführung:
gesintert.

Hinweis:

Die Hartmetallaufgaben gibt es als 4-Punkt-Auflage und geriffelt. Sie können z.B. in Grauguss-Grundplatten eingeklebt werden.

Zeichnungen



Artikelübersicht

Auflageplatten aus Hartmetall rund

Bestellnummer	Ausführung 2	D	S	B
K1914.110	geriffelt	6,35	3,2	2,3
K1914.111	geriffelt	7,9	3,2	2,3
K1914.112	geriffelt	9,5	3,2	3
K1914.113	geriffelt	12,7	3,2	3
K1914.114	geriffelt	19,05	3,2	3
K1914.211	fein geriffelt	7,9	3,2	1,5
K1914.212	fein geriffelt	9,5	3,2	2,3
K1914.213	fein geriffelt	12,7	3,2	2,3
K1914.214	fein geriffelt	19,05	3,2	2,3
K1914.215	fein geriffelt	25,4	4	2,3
K1914.411	4-Punkt-Auflage	7,9	3,2	3
K1914.412	4-Punkt-Auflage	9,5	3,2	3
K1914.413	4-Punkt-Auflage	12,7	4	3,5

