

Axialgelenke für Zugkräfte einstellbar, Form B

Artikelbeschreibung/Produktabbildungen

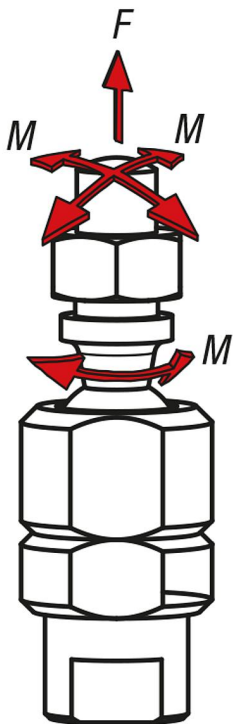


Beschreibung

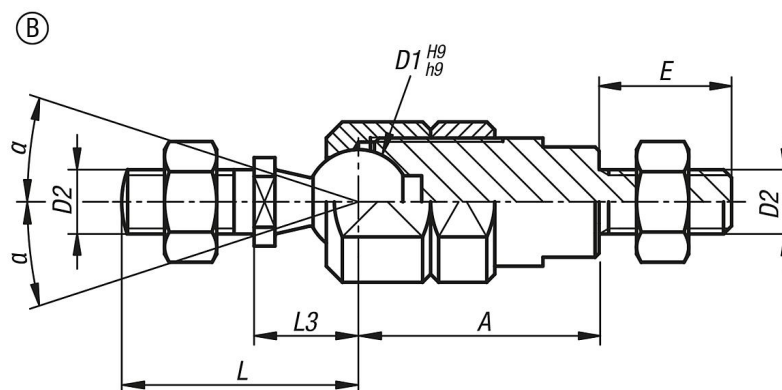
Werkstoff:
Stahl.

Ausführung:
Kugelzapfen verzinkt und chromatiert.
Kugelsitz und Muttern verzinkt.

Hinweis:
Axialgelenk geeignet zur Aufnahme von Zugkräften. Über die Klemmmutter kann die Beweglichkeit der Kugel beeinflusst bzw. komplett geklemmt werden.



Zeichnungen



Axialgelenke für Zugkräfte einstellbar, Form B**Artikelübersicht**

Bestellnummer	Form	D1	D2	A	L	L3	E	α	F kN	M Nm	Anzieh- drehmoment max. Nm
K1936.21006	B	10	M6	21	23,5	11	12	20°	2,5	5,2	12,4
K1936.21308	B	13	M8	26	29,5	13	14	24°	5	8,8	13,2
K1936.21610	B	16	M10	35	36	16	16	28°	7,5	14,5	16,4
K1936.21612	B	16	M12	35	36	16	16	28°	7,5	14,5	16,4