

## Axialgelenke für Zugkräfte einstellbar, Form A

### Artikelbeschreibung/Produktabbildungen

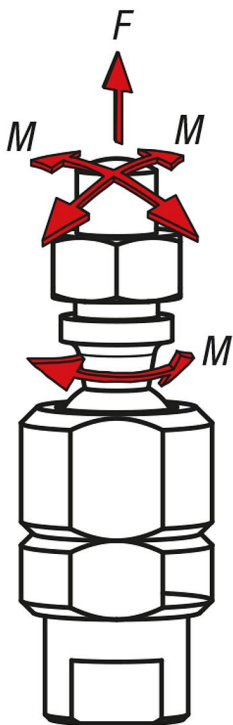


### Beschreibung

**Werkstoff:**  
Stahl.

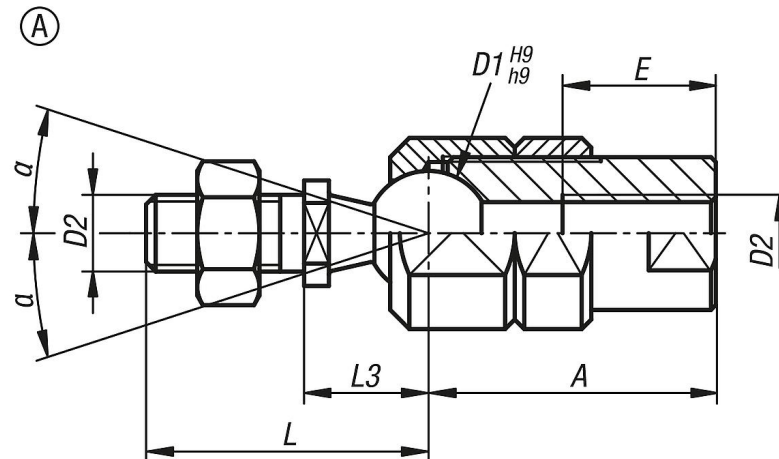
**Ausführung:**  
Kugelnzapfen verzinkt und chromatiert.  
Kugelsitz und Muttern verzinkt.

**Hinweis:**  
Axialgelenk geeignet zur Aufnahme von Zugkräften. Über die Klemmmutter kann die Beweglichkeit der Kugel beeinflusst bzw. komplett geklemmt werden.



## Axialgelenke für Zugkräfte einstellbar, Form A

### Zeichnungen



### Artikelübersicht

Bestellnummer	Form	D1	D2	A	L	L3	E	$\alpha$	F kN	M Nm	Anzieh- drehmoment max. Nm
K1936.1006	A	10	M6	25	23,5	11	12	20°	2,5	5,2	12,4
K1936.1308	A	13	M8	30	29,5	13	16	24°	5	8,8	13,2
K1936.1610	A	16	M10	35	36	16	20	28°	7,5	14,5	16,4
K1936.1612	A	16	M12	35	36	16	24	28°	7,5	14,5	16,4