

Positionsanzeige quasi-absolut, netzunabhängig, Anzeigegenauigkeit 10 μm

Artikelbeschreibung/Produktabbildungen



Beschreibung

Werkstoff:

Gehäuse Kunststoff.
Sichtfenster LCD-Anzeige.

Ausführung:

Positionsanzeige mit integriertem Batteriefach.
Sensor steckbar.
Low Power LCD mit Dezimal- und Bruch-Inch-Funktion.

Hinweis:

Digitale, netzunabhängige Messanzeige zur spielfreien Positionierfassung. Das System wird oft für Messaufgaben an Längen- und Winkelanschlügen (an Formatkreissägen, Blechstanzen, Abkantpressen,...) in Industrie und Handwerk eingesetzt.
Für den Schalttafeleinbau gelten die empfohlenen Abmessungen $92+0,8 \times 45+0,6$. Die Winkelanzeige ist programmierbar.
Der Anzeigebereich ist ~13 mm hoch und skalierbar von -1999999 bis 1999999. Die max. Anzeigegenauigkeit beträgt dezimal bis 10 μm , Bruch-Inch bis 1/64 Inch. Die Positionsanzeige verfügt über einen batteriegepufferten Speicher und über eine Batterieüberwachung mit Low-Batt Symbol bei $<1,1 \text{ V}$. Ein einfacher Batteriewechsel ist über das Batteriefach möglich. Die Energieversorgung erfolgt über 2 Mignon-AA Batterien (nicht im Lieferumfang enthalten).

Technische Daten:

- Auflösung 0,01; 0,05; 0,1; 1 mm/ 0,001; 0,01; 1/16; 1/32; 1/64 inch
- Systemgenauigkeit $\pm(0,1 + 0,01 \times L) \text{ mm}$, L in m
- Betriebsspannung 3 V DC, verpolsicher
- Stromaufnahme ~220 μA bei 3 V DC
- Wiederholgenauigkeit $\pm 0,01 \text{ mm}$
- Verfahrensgeschwindigkeit max. 5 m/s
- EMV EN 61000-6-2; EN 61000-6-4
- Schutzart IP 40, Gesamtgerät
- Schutzart IP 54, frontseitig

Temperaturbereich:

- Umgebungstemperatur 0...60 °C
- Lagertemperatur -10...70 °C

Montage:

Die Montage ist anhand der beiliegenden Benutzerinformation durchzuführen.

Funktionen:

- Kettenmaß- und Resetfunktion
- Direkteingabe des Referenz-/ Offsetwert

Zubehör:

- Magnetsensoren K1959
- Magnetbänder K1633
- Hohlwellensensoren K1926

Beachten:

Positionsanzeige quasi-absolut, netzunabhängig, Anzeigegenauigkeit 10 μm

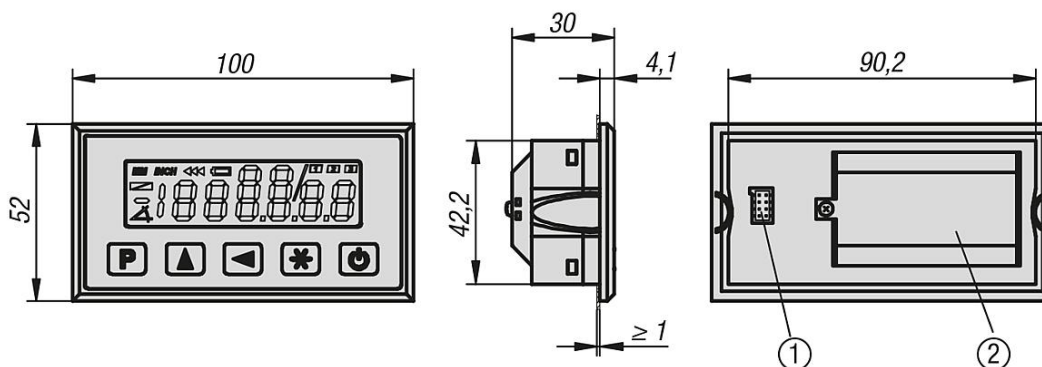
Artikelbeschreibung/Produktabbildungen

Die relative Luftfeuchtigkeit darf max. 95% betragen. Eine Betauung ist nicht zulässig.

Zeichnungshinweis:

- 1) Sensoranschluss
- 2) Batteriefach

Zeichnungen



Artikelübersicht

Positionsanzeige quasi-absolut, netzunabhängig, Anzeigegenauigkeit 10 μm

Bestellnummer	Benennung
K1906.01	Positionsanzeige