

Ersatzschrauben für Spann-Exzentrerschrauben

Artikelbeschreibung/Produktabbildungen



Beschreibung

Werkstoff:

Exzentrerschraube Vergütungsstahl.

Hinweis:

Ersatzschrauben für Spannexzenter und Spann-Exzentrerschrauben.

Zubehör:

Formschluss-Spann-Exzenter K0022.

Spannexzenter K1694.

Sechskantklemmen variabel K0023.

Spann-Exzentrerschrauben mit Krallenscheiben K0025.

Spann-Exzentrerschrauben mit Sechskant K0026.

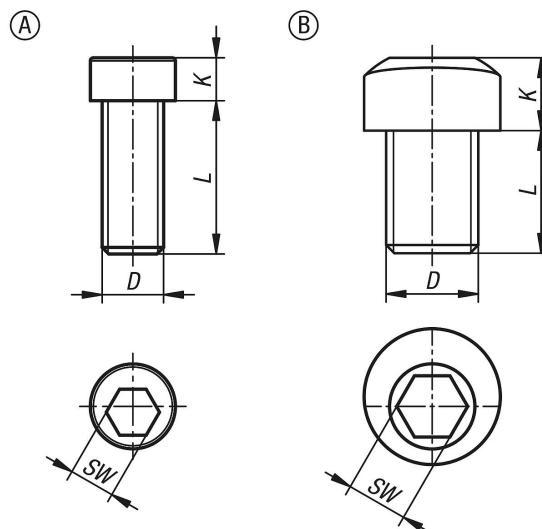
Spann-Exzentrerschrauben mit Sechskant und T-Nutmutter K0027.

Spann-Exzentrerschrauben mit Klemmstück K0029.

Spann-Exzentrerschrauben mit Klemmstück mit Auflage verschiebbar K0031.

Spann-Exzentrerschrauben mit Klemmstück und Anschlag K0036.

Zeichnungen



Artikelübersicht

Ersatzschrauben für Spann-Exzentrerschrauben

Bestellnummer	Form	D	K	L	SW
K1969.0410	A	M4	2,8	10	3
K1969.0612	A	M6	4	12	4
K1969.0815	A	M8	4,8	15	5
K1969.1013	A	M10	5,5	11,5	7
K1969.1020	A	M10	6,4	20	7
K1969.1624	A	M16	9,7	24	12
K1969.1630	A	M16	9,7	30	12
K1969.1216	B	M12	6,6	16	8
K1969.1225	B	M12	6,3	25	8

