

Anschraubcharniere aus Stahl oder Edelstahl

Artikelbeschreibung/Produktabbildungen



Beschreibung

Werkstoff:

Stahl.

Edelstahl 1.4301.

Ausführung:

Stahl verzinkt, verchromt oder matt vermessingt.

Edelstahl matt poliert.

Hinweis:

Anschraubcharnier für innenliegende Tür. Der Öffnungswinkel beträgt max. 270°.

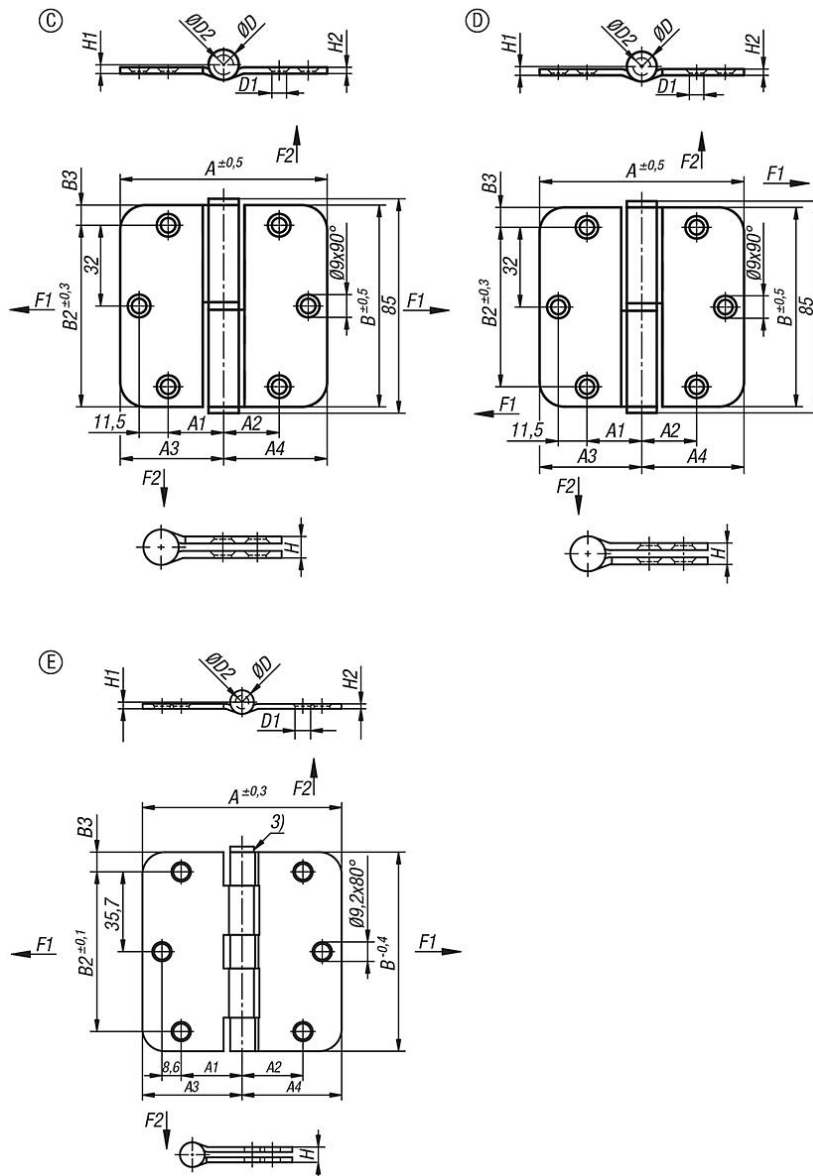
Bei den angegebenen Belastungswerten der Scharniere handelt es sich um unverbindliche Richtwerte ohne Berücksichtigung von Sicherheitsfaktoren und unter Ausschluss jeglicher Haftung. Die angegebenen Werte dienen ausschließlich der Information und stellen keine rechtsverbindliche Zusicherung von Eigenschaften dar. Die Belastungswerte werden unter Laborbedingungen ermittelt. Ob das Scharnier für die jeweilige Anwendung geeignet ist, muss jeder Anwender individuell ermitteln. Unterschiedliche Werkstoffe, an denen die Scharniere befestigt werden, Arten der Befestigung, Witterungsbedingungen sowie Verschleiß können die ermittelten Werte beeinflussen.

Zeichnungshinweis:

- 1) beide Rollen des langen Schenkels geschweißt
- 2) Schmiernippel
- 3) Fester Stift

Anschraubcharniere aus Stahl oder Edelstahl

Zeichnungen



Artikelübersicht

Anschraubcharniere aus Stahl oder Edelstahl

Bestellnummer	Form	Form-Typ	Material Grundkörper	Oberfläche Grundkörper	A	A1	A2	A3	A4	B	B2	B3	F1 N	F2 N
K1347.06701161932	A	langer Schenkel	Edelstahl A2	matt poliert	186	32	19	116	70	65	51	7	-	2500
K1347.067011619321	A	langer Schenkel	Stahl	verzinkt	186	32	19	116	70	65	51	7	7500	1300
K1347.063011619320	B	gekürzter Schenkel	Edelstahl A2	matt poliert	146	32	19	116	30	65	51	7	-	2500
K1347.063011619321	B	gekürzter Schenkel	Stahl	verzinkt	146	32	19	116	30	65	51	7	7000	1300
K1347.0541041222200	C	rechte Version	Edelstahl A2	matt poliert	82	22	22	41	41	80	64	8	5000	225
K1347.0541041222201	D	linke Version	Edelstahl A2	matt poliert	82	22	22	41	41	80	64	8	5000	225
K1347.074404427272	E	rechteckig	Stahl	verchromt	89	27,2	27,2	44,5	44,5	89	71,4	8,8	5000	1500
K1347.074404427273	E	rechteckig	Stahl	matt vermessingt	89	27,2	27,2	44,5	44,5	89	71,4	8,8	5000	1500

Bestellnummer	D	D1	D2	H	H1	H2
K1347.06701161932	16	6,6	8	18	9	3,75
K1347.067011619321	16,5	6,6	8	19	9,5	4

Anschraubcharniere aus Stahl oder Edelstahl

Artikelübersicht

Bestellnummer	D	D1	D2	H	H1	H2
K1347.063011619320	16	6,6	8	18	9	3,75
K1347.063011619321	16,5	6,6	8	19	9,5	4
K1347.0541041222200	12	5,8	7	7	3,5	2,5
K1347.0541041222201	12	5,8	7	7	3,5	2,5
K1347.074404427272	10,6	7	6	6	3	2,2
K1347.074404427273	10,6	7	6	6	3	2,2