

Scheiben für Schrauben mit schweren Spannhülsen DIN 7349

Artikelbeschreibung/Produktabbildungen



Beschreibung

Werkstoff:

Stahl, Edelstahl A2 oder Edelstahl A4.

Ausführung:

Stahl verzinkt oder blank.

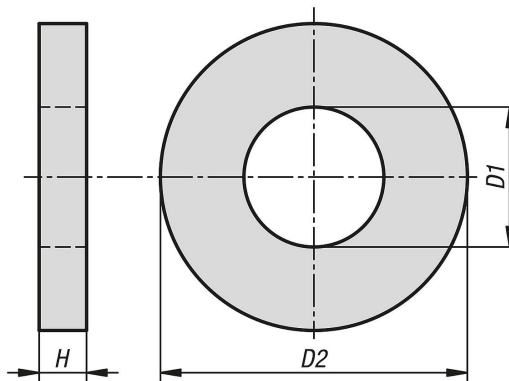
Edelstahl A2 blank.

Edelstahl A4 blank.

Hinweis:

Scheiben für Schrauben mit schweren Spannhülsen sind nach DIN genormte Scheiben. Sie eignen sich für Schrauben, die mit schweren Spannhülsen verarbeitet werden, da sie besonders dick sind.

Zeichnungen



Artikelübersicht

Scheiben für Schrauben mit schweren Spannhülsen DIN 7349

| Bestellnummer | Material Grundkörper | Oberfläche Grundkörper | D1 | D2 | H | für Schrauben |
|---------------|----------------------|------------------------|------|----|-----|---------------|
| K1968.030 | Stahl | blank | 3,2 | 9 | 1 | M3 |
| K1968.040 | Stahl | blank | 4,3 | 12 | 1,6 | M4 |
| K1968.050 | Stahl | blank | 5,3 | 15 | 2 | M5 |
| K1968.060 | Stahl | blank | 6,4 | 17 | 3 | M6 |
| K1968.080 | Stahl | blank | 8,4 | 21 | 4 | M8 |
| K1968.100 | Stahl | blank | 10,5 | 25 | 4 | M10 |
| K1968.120 | Stahl | blank | 13 | 30 | 6 | M12 |
| K1968.140 | Stahl | blank | 15 | 36 | 6 | M14 |
| K1968.160 | Stahl | blank | 17 | 40 | 6 | M16 |
| K1968.180 | Stahl | blank | 19 | 44 | 8 | M18 |
| K1968.200 | Stahl | blank | 21 | 44 | 8 | M20 |
| K1968.220 | Stahl | blank | 23 | 50 | 8 | M22 |
| K1968.240 | Stahl | blank | 25 | 50 | 10 | M24 |
| K1968.270 | Stahl | blank | 28 | 60 | 10 | M27 |
| K1968.300 | Stahl | blank | 31 | 68 | 10 | M30 |
| K1968.031 | Stahl | galvanisch verzinkt | 3,2 | 9 | 1 | M3 |
| K1968.041 | Stahl | galvanisch verzinkt | 4,3 | 12 | 1,6 | M4 |
| K1968.051 | Stahl | galvanisch verzinkt | 5,3 | 15 | 2 | M5 |
| K1968.061 | Stahl | galvanisch verzinkt | 6,4 | 17 | 3 | M6 |
| K1968.081 | Stahl | galvanisch verzinkt | 8,4 | 21 | 4 | M8 |
| K1968.101 | Stahl | galvanisch verzinkt | 10,5 | 25 | 4 | M10 |

Scheiben für Schrauben mit schweren Spannhülsen DIN 7349

Artikelübersicht

| Bestellnummer | Material Grundkörper | Oberfläche Grundkörper | D1 | D2 | H | für Schrauben |
|---------------|-------------------------|---------------------------|------|----|-----|------------------|
| K1968.121 | Stahl | galvanisch verzinkt | 13 | 30 | 6 | M12 |
| K1968.141 | Stahl | galvanisch verzinkt | 15 | 36 | 6 | M14 |
| K1968.161 | Stahl | galvanisch verzinkt | 17 | 40 | 6 | M16 |
| K1968.181 | Stahl | galvanisch verzinkt | 19 | 44 | 8 | M18 |
| K1968.201 | Stahl | galvanisch verzinkt | 21 | 44 | 8 | M20 |
| K1968.221 | Stahl | galvanisch verzinkt | 23 | 50 | 8 | M22 |
| K1968.241 | Stahl | galvanisch verzinkt | 25 | 50 | 10 | M24 |
| K1968.271 | Stahl | galvanisch verzinkt | 28 | 60 | 10 | M27 |
| K1968.301 | Stahl | galvanisch verzinkt | 31 | 68 | 10 | M30 |
| K1968.1030 | Edelstahl A2 | blank | 3,2 | 9 | 1 | M3 |
| K1968.1040 | Edelstahl A2 | blank | 4,3 | 12 | 1,6 | M4 |
| K1968.1050 | Edelstahl A2 | blank | 5,3 | 15 | 2 | M5 |
| K1968.1060 | Edelstahl A2 | blank | 6,4 | 17 | 3 | M6 |
| K1968.1080 | Edelstahl A2 | blank | 8,4 | 21 | 4 | M8 |
| K1968.1100 | Edelstahl A2 | blank | 10,5 | 25 | 4 | M10 |
| K1968.1120 | Edelstahl A2 | blank | 13 | 30 | 6 | M12 |
| K1968.1140 | Edelstahl A2 | blank | 15 | 36 | 6 | M14 |
| K1968.1160 | Edelstahl A2 | blank | 17 | 40 | 6 | M16 |
| K1968.1180 | Edelstahl A2 | blank | 19 | 44 | 8 | M18 |
| K1968.1200 | Edelstahl A2 | blank | 21 | 44 | 8 | M20 |
| K1968.1220 | Edelstahl A2 | blank | 23 | 50 | 8 | M22 |
| K1968.1240 | Edelstahl A2 | blank | 25 | 50 | 10 | M24 |
| K1968.6080 | Edelstahl A4 | blank | 8,4 | 21 | 4 | M8 |
| K1968.6100 | Edelstahl A4 | blank | 10,5 | 25 | 4 | M10 |
| K1968.6120 | Edelstahl A4 | blank | 13 | 30 | 6 | M12 |
| K1968.6160 | Edelstahl A4 | blank | 17 | 40 | 6 | M16 |
| K1968.6200 | Edelstahl A4 | blank | 21 | 44 | 8 | M20 |
| K1968.6240 | Edelstahl A4 | blank | 25 | 50 | 10 | M24 |