

Abstützelemente rechteckig

Artikelbeschreibung/Produktabbildungen



Beschreibung

Werkstoff:

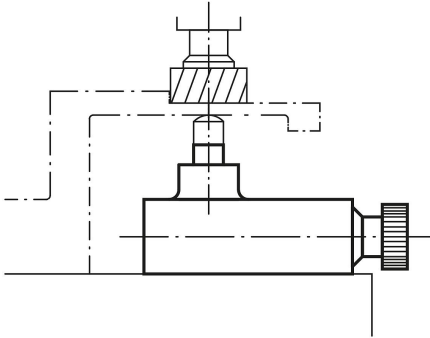
Gehäuse G.JL 250, Druckbolzen und Verriegelungsteile Vergütungsstahl.

Ausführung:

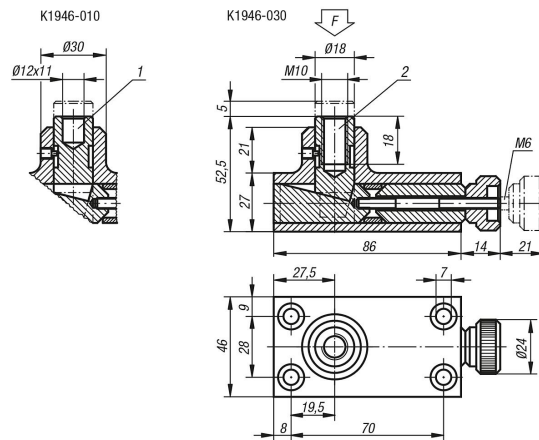
Gehäuse lackiert, Stahlteile brüniert.

Zeichnungshinweis:

- 1) Zentrierloch für K1961
- 2) Gewindebohrung für: K0282.110, K0282.310, K0282.910, K0296.10, K0296.101



Zeichnungen



Artikelübersicht

Abstützelemente rechteckig

Bestellnummer	F max. kN
K1946.010	30
K1946.030	30