

# Schraubböcke mit flacher Auflage und Magnetfuß, Aluminium

Artikelbeschreibung/Produktabbildungen



## Beschreibung

### Werkstoff:

Aluminium (400 N/mm<sup>2</sup> Zugfestigkeit).  
Spindel Vergütungsstahl.

### Ausführung:

Trapezgewinde selbsthemmend, Spindel mit Endsicherung.

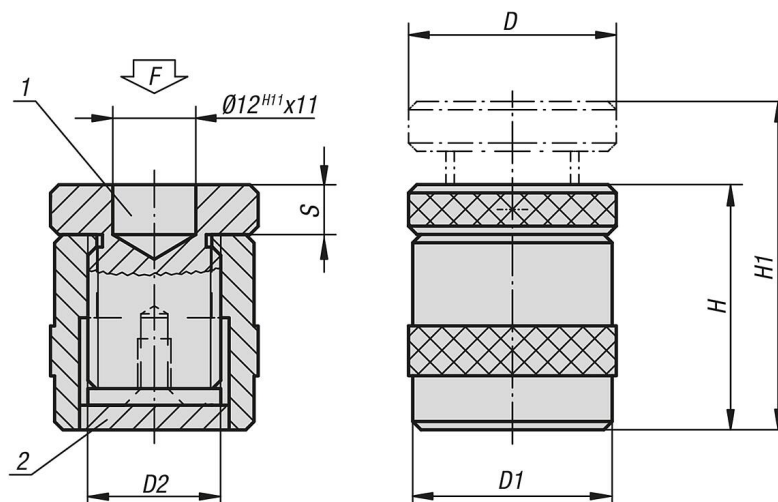
### Hinweis:

Für horizontale und vertikale Anwendungen geeignet. Mit dem Magnetfuß kann eine andauernde und exakte Positionierung des Werkstückes in vertikaler Stellung erzielt werden.

### Zeichnungshinweis:

- 1) Zentrierloch für K1961
- 2) Magnetfuß

## Zeichnungen



## Artikelübersicht

### Schraubböcke mit flacher Auflage und Magnetfuß, Aluminium

Bestellnummer	D	D1	D2	H	H1	S	F max. kN
K1944.01	50	50	Tr 30X4	52	62	12	30
K1944.02	50	50	Tr 30X4	60	80	12	30
K1944.03	50	50	Tr 30X4	80	110	12	30

