

## Metallbalgkupplungen mit abnehmbaren Klemmnaben

Artikelbeschreibung/Produktabbildungen



### Beschreibung

**Werkstoff:**

Nabe Aluminium.

Balg Edelstahl.

**Ausführung:**

Blank.

**Hinweis:**

Metallbalgkupplungen mit hoher Verdrehsteifigkeit. Der Metallbalg gleicht axialen, radialen und winkligen Wellenversatz bei geringen Rückstellkräften aus. Mit Klemmnaben zur Wellenbefestigung.

Sie werden bevorzugt eingesetzt wenn eine präzise Positions- und Bewegungsübertragung erforderlich ist wie z.B. Servomotoren in Werkzeugmaschinen, Verpackungsmaschinen, Holzbearbeitungsmaschinen und in der Automatisierungstechnik.

**Temperaturbereich:**

-30 °C bis +120 °C.

**Montage:**

Die Metallbalgkupplungen haben eine H7 Passung. Das empfohlene Passungsspiel beträgt 0,02 mm - 0,05 mm. Dieses Passungsspiel und das Einölen der Wellenzapfen erleichtern die Montage und Demontage.

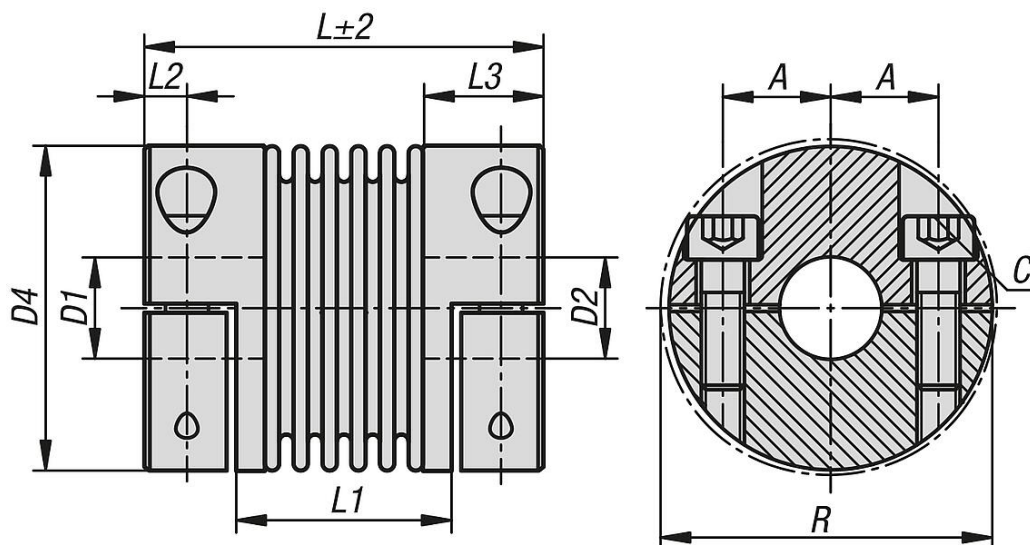
Der Metallbalg darf bei der Montage und Demontage max. 3-fach über die im Katalog angegebenen zulässigen Verlagerungswerte verformt werden. Vermeiden Sie jegliche Kräfteanwendung.

**Auf Anfrage:**

Gewünschte Nabenbohrungen D1 und D2 separat mit Toleranzklasse oder -feld. Passfedernut nach DIN 6885. Größtmögliche Bohrung bei Passfedernut bitte beachten.

# Metallbalgkupplungen mit abnehmbaren Klemmnaben

## Zeichnungen



## Artikelübersicht

### Metallbalgkupplungen mit abnehmbaren Klemmnaben

Bestellnummer	Größe	max. Drehmoment Nm	Trägheitsmoment (gm <sup>2</sup> )	Torsionssteife (10 <sup>-3</sup> Nm/rad)	Federsteifigkeit radial (N/mm)	Federsteifigkeit axial (N/mm)
K1886.0180631010	18	18	0,04	20	205	50
K1886.0180631111	18	18	0,04	20	205	50
K1886.0180631212	18	18	0,04	20	205	50
K1886.0180631414	18	18	0,04	20	205	50
K1886.0180631919	18	18	0,04	20	205	50
K1886.0180632424	18	18	0,04	20	205	50
K1886.0180632525	18	18	0,04	20	205	50
K1886.0300691010	30	30	0,14	38	720	50
K1886.0300691111	30	30	0,14	38	720	50
K1886.0300691212	30	30	0,14	38	720	50
K1886.0300691414	30	30	0,14	38	720	50
K1886.0300691919	30	30	0,14	38	720	50
K1886.0300692424	30	30	0,14	38	720	50
K1886.0300692525	30	30	0,14	38	720	50
K1886.0600831212	60	60	0,28	75	1150	90
K1886.0600831414	60	60	0,28	75	1150	90
K1886.0600831919	60	60	0,28	75	1150	90
K1886.0600832424	60	60	0,28	75	1150	90
K1886.0600832525	60	60	0,28	75	1150	90
K1886.0600832828	60	60	0,28	75	1150	90
K1886.0600833232	60	60	0,28	75	1150	90
K1886.0800941212	80	80	0,65	128	1200	80
K1886.0800941919	80	80	0,65	128	1200	80
K1886.0800942424	80	80	0,65	128	1200	80
K1886.0800942525	80	80	0,65	128	1200	80
K1886.0800942828	80	80	0,65	128	1200	80
K1886.0800943232	80	80	0,65	128	1200	80
K1886.1500951414	150	150	0,82	155	2020	280
K1886.1500951919	150	150	0,82	155	2020	280
K1886.1500952424	150	150	0,82	155	2020	280
K1886.1500952525	150	150	0,82	155	2020	280
K1886.1500952828	150	150	0,82	155	2020	280
K1886.1500953232	150	150	0,82	155	2020	280

# Metallbalgkupplungen mit abnehmbaren Klemmnaben

## Artikelübersicht

Bestellnummer	Größe	max. Drehmoment Nm	Trägheitsmoment (gm <sup>2</sup> )	Torsionssteife (10 <sup>-3</sup> Nm/rad)	Federsteifigkeit radial (N/mm)	Federsteifigkeit axial (N/mm)
K1886.2001051616	200	200	2,2	175	2500	280
K1886.2001051919	200	200	2,2	175	2500	280
K1886.2001052424	200	200	2,2	175	2500	280
K1886.2001052525	200	200	2,2	175	2500	280
K1886.2001052828	200	200	2,2	175	2500	280
K1886.2001053232	200	200	2,2	175	2500	280
K1886.3001112020	300	300	4,2	502	6300	287
K1886.3001112424	300	300	4,2	502	6300	287
K1886.3001112828	300	300	4,2	502	6300	287
K1886.3001113838	300	300	4,2	502	6300	287
K1886.5001332525	500	500	8,6	690	7790	100
K1886.5001333838	500	500	8,6	690	7790	100
K1886.5001334242	500	500	8,6	690	7790	100

Bestellnummer	max. Wellenversatz radial (mm)	max. Wellenversatz axial (mm)	max. Winkelversatz (°)	max. Drehzahl 1/min	A	C (ISO 4029)	D1 (H7)	D2 (H7)
K1886.0180631010	0,2	0,5	1,5	12800	17	M5	10	10
K1886.0180631111	0,2	0,5	1,5	12800	17	M5	11	11
K1886.0180631212	0,2	0,5	1,5	12800	17	M5	12	12
K1886.0180631414	0,2	0,5	1,5	12800	17	M5	14	14
K1886.0180631919	0,2	0,5	1,5	12800	17	M5	19	19
K1886.0180632424	0,2	0,5	1,5	12800	17	M5	24	24
K1886.0180632525	0,2	0,5	1,5	12800	17	M5	25	25
K1886.0300691010	0,15	0,6	1,5	10300	20	M6	10	10
K1886.0300691111	0,15	0,6	1,5	10300	20	M6	11	11
K1886.0300691212	0,15	0,6	1,5	10300	20	M6	12	12
K1886.0300691414	0,15	0,6	1,5	10300	20	M6	14	14
K1886.0300691919	0,15	0,6	1,5	10300	20	M6	19	19
K1886.0300692424	0,15	0,6	1,5	10300	20	M6	24	24
K1886.0300692525	0,15	0,6	1,5	10300	20	M6	25	25
K1886.0600831212	0,15	0,6	1,5	8700	23	M8	12	12
K1886.0600831414	0,15	0,6	1,5	8700	23	M8	14	14
K1886.0600831919	0,15	0,6	1,5	8700	23	M8	19	19
K1886.0600832424	0,15	0,6	1,5	8700	23	M8	24	24
K1886.0600832525	0,15	0,6	1,5	8700	23	M8	25	25
K1886.0600832828	0,15	0,6	1,5	8700	23	M8	28	28
K1886.0600833232	0,15	0,6	1,5	8700	23	M8	32	32
K1886.0800941212	0,2	0,5	1,5	6900	28	M10	12	12
K1886.0800941919	0,2	0,5	1,5	6900	28	M10	19	19
K1886.0800942424	0,2	0,5	1,5	6900	28	M10	24	24
K1886.0800942525	0,2	0,5	1,5	6900	28	M10	25	25
K1886.0800942828	0,2	0,5	1,5	6900	28	M10	28	28
K1886.0800943232	0,2	0,5	1,5	6900	28	M10	32	32
K1886.1500951414	0,2	0,5	1,5	6900	28	M10	14	14
K1886.1500951919	0,2	0,5	1,5	6900	28	M10	19	19
K1886.1500952424	0,2	0,5	1,5	6900	28	M10	24	24
K1886.1500952525	0,2	0,5	1,5	6900	28	M10	25	25
K1886.1500952828	0,2	0,5	1,5	6900	28	M10	28	28
K1886.1500953232	0,2	0,5	1,5	6900	28	M10	32	32
K1886.2001051616	0,2	0,5	1,5	6400	31	M12	16	16
K1886.2001051919	0,2	0,5	1,5	6400	31	M12	19	19
K1886.2001052424	0,2	0,5	1,5	6400	31	M12	24	24
K1886.2001052525	0,2	0,5	1,5	6400	31	M12	25	25
K1886.2001052828	0,2	0,5	1,5	6400	31	M12	28	28
K1886.2001053232	0,2	0,5	1,5	6400	31	M12	32	32
K1886.3001112020	0,2	0,5	1,5	6000	40	M12	20	20
K1886.3001112424	0,2	0,5	1,5	6000	40	M12	24	24
K1886.3001112828	0,2	0,5	1,5	6000	40	M12	28	28
K1886.3001113838	0,2	0,5	1,5	6000	40	M12	38	38
K1886.5001332525	0,2	0,5	1,5	5000	42	M12	25	25

# Metallbalgkupplungen mit abnehmbaren Klemmnaben

## Artikelübersicht

Bestellnummer	max. Wellenversatz radial (mm)	max. Wellenversatz axial (mm)	max. Winkelversatz (°)	max. Drehzahl 1/min	A	C (ISO 4029)	D1 (H7)	D2 (H7)
K1886.5001333838	0,2	0,5	1,5	5000	42	M12	38	38
K1886.5001334242	0,2	0,5	1,5	5000	42	M12	42	42

Bestellnummer	D1/D2 min.	D1/D2 max.	D1/D2 max. bei Passfedernut	D4	L	L1	L2	L3	R	Anziehdreh- moment der Schrauben Nm
K1886.0180631010	10	25,4	25,4	45	63	37	5,5	19,5	47,4	8
K1886.0180631111	10	25,4	25,4	45	63	37	5,5	19,5	47,4	8
K1886.0180631212	10	25,4	25,4	45	63	37	5,5	19,5	47,4	8
K1886.0180631414	10	25,4	25,4	45	63	37	5,5	19,5	47,4	8
K1886.0180631919	10	25,4	25,4	45	63	37	5,5	19,5	47,4	8
K1886.0180632424	10	25,4	25,4	45	63	37	5,5	19,5	47,4	8
K1886.0180632525	10	25,4	25,4	45	63	37	5,5	19,5	47,4	8
K1886.0300691010	10	32	30	56	69	35	7,5	27	56,4	15
K1886.0300691111	10	32	30	56	69	35	7,5	27	56,4	15
K1886.0300691212	10	32	30	56	69	35	7,5	27	56,4	15
K1886.0300691414	10	32	30	56	69	35	7,5	27	56,4	15
K1886.0300691919	10	32	30	56	69	35	7,5	27	56,4	15
K1886.0300692424	10	32	30	56	69	35	7,5	27	56,4	15
K1886.0300692525	10	32	30	56	69	35	7,5	27	56,4	15
K1886.0600831212	12	35	35	66	83	41	9,5	31	66,2	40
K1886.0600831414	12	35	35	66	83	41	9,5	31	66,2	40
K1886.0600831919	12	35	35	66	83	41	9,5	31	66,2	40
K1886.0600832424	12	35	35	66	83	41	9,5	31	66,2	40
K1886.0600832525	12	35	35	66	83	41	9,5	31	66,2	40
K1886.0600832828	12	35	35	66	83	41	9,5	31	66,2	40
K1886.0600833232	12	35	35	66	83	41	9,5	31	66,2	40
K1886.0800941212	12	44	44	82	94	47	11	36	82,9	84
K1886.0800941919	12	44	44	82	94	47	11	36	82,9	84
K1886.0800942424	12	44	44	82	94	47	11	36	82,9	84
K1886.0800942525	12	44	44	82	94	47	11	36	82,9	84
K1886.0800942828	12	44	44	82	94	47	11	36	82,9	84
K1886.0800943232	12	44	44	82	94	47	11	36	82,9	84
K1886.1500951414	14	44	44	82	95	48	11	36	82,9	84
K1886.1500951919	14	44	44	82	95	48	11	36	82,9	84
K1886.1500952424	14	44	44	82	95	48	11	36	82,9	84
K1886.1500952525	14	44	44	82	95	48	11	36	82,9	84
K1886.1500952828	14	44	44	82	95	48	11	36	82,9	84
K1886.1500953232	14	44	44	82	95	48	11	36	82,9	84
K1886.2001051616	16	47	47	90	105	51	12,5	41	90,8	125
K1886.2001051919	16	47	47	90	105	51	12,5	41	90,8	125
K1886.2001052424	16	47	47	90	105	51	12,5	41	90,8	125
K1886.2001052525	16	47	47	90	105	51	12,5	41	90,8	125
K1886.2001052828	16	47	47	90	105	51	12,5	41	90,8	125
K1886.2001053232	16	47	47	90	105	51	12,5	41	90,8	125
K1886.3001112020	20	60	60	110	111	55	13	41	110	145
K1886.3001112424	20	60	60	110	111	55	13	41	110	145
K1886.3001112828	20	60	60	110	111	55	13	41	110	145
K1886.3001113838	20	60	60	110	111	55	13	41	110	145
K1886.5001332525	25	70	70	122	133	62	15	51	122	145
K1886.5001333838	25	70	70	122	133	62	15	51	122	145
K1886.5001334242	25	70	70	122	133	62	15	51	122	145