

Schwenkspanner hydraulisch kompakt doppelt / einfach wirkend mit Federrückstellung

Artikelbeschreibung/Produktabbildungen



Beschreibung

Produktbeschreibung:

Schwenkspanner kompakt sind für Spannvorrichtungen ausgelegt, bei welchen die Spannpunkte beim Entnehmen oder Hineinlegen frei sein müssen. Außerdem eignen sie sich bei beengten Einbauverhältnissen. Die Schwenkspanner kompakt arbeiten als einfach wirkende oder doppelt wirkende Zugzylinder. Für die Schwenkspanner kompakt stehen drei Gehäusearten zur Auswahl sowie verschiedene Betätigungsweisen. Die Spannbewegung wird durch eine überlagerte Schwenk- und Hubbewegung eingeleitet. Der tatsächliche Spannhub erfolgt in einer linearen Bewegung. Es stehen eine Vielzahl an Varianten mit einem linken oder rechten Schwenkwinkel von 90° zur Verfügung.

Werkstoff:

Gehäuse und Kolben Stahl.
Dichtung NBR.

Ausführung:

Gehäuse brüniert.
Kolben gehärtet.

Hinweis:

Wird der zulässige Volumenstrom am Schwenkspanner überschritten, muss ein Drosselrückschlagventil dazwischengeschaltet werden.

Der zulässige Betriebsdruck der Schwenkspanner ist abhängig von der Spannarmlänge.

Bei der Montage der Spannarme müssen diese gegengehalten werden, damit die Kugelführung der Schwenkspanner nicht beschädigt wird.

Je nach Belüftungsanschluss muss bei den einfach wirkenden Schwenkspannern der Sinterfilter durch eine Verschlusschraube ausgetauscht werden.

Der Spannarm für den Schwenkspanner kompakt ist im Lieferumfang nicht enthalten.

Sicherheitsanweisungen beachten.

Betätigungsweise:

- Gewindeanschluss.
- O-Ring-Flanschanschluss.
- Gebohrte Kanäle.

Technische Daten:

Max. Betriebsdruck: 350 bar.

Montage:

Siehe Einbaukontur.

Vorteile:

- Kompakte Bauweise.
- Viele Varianten.
- Kollisionsfreier Zugang zum Werkstück.

Auf Anfrage:

Weitere Schwenkwinkel und Spannarme, verschiedene Spannarmaufnahmen.

Lieferumfang:

Schwenkspanner hydraulisch kompakt doppelt / einfach wirkend mit Federrückstellung

Artikelbeschreibung/Produktabbildungen



- 1 Stk. Nutmutter M27x1,5 (nur bei Schwenkspanner kompakt K1862.14081104190100, K1862.14081104190200, K1862.14062104190100, K1862.14062104190200).
- 1 Stk. Schraube oder Mutter für Spannarmaufnahme.

Zubehör:

Spannarm für Schwenkspanner kompakt K1863.

Zeichnungshinweis:

Form AGW: Flansch oben, Gewindeanschluss

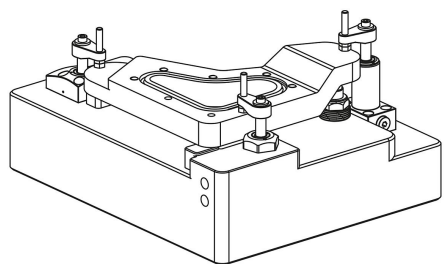
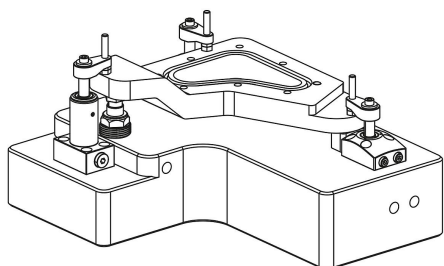
Form AOF: Flansch oben, O-Ring-Flanschanschluss

Form BGW: Flansch unten, Gewindeanschluss

Form BOF: Flansch unten, O-Ring-Flanschanschluss

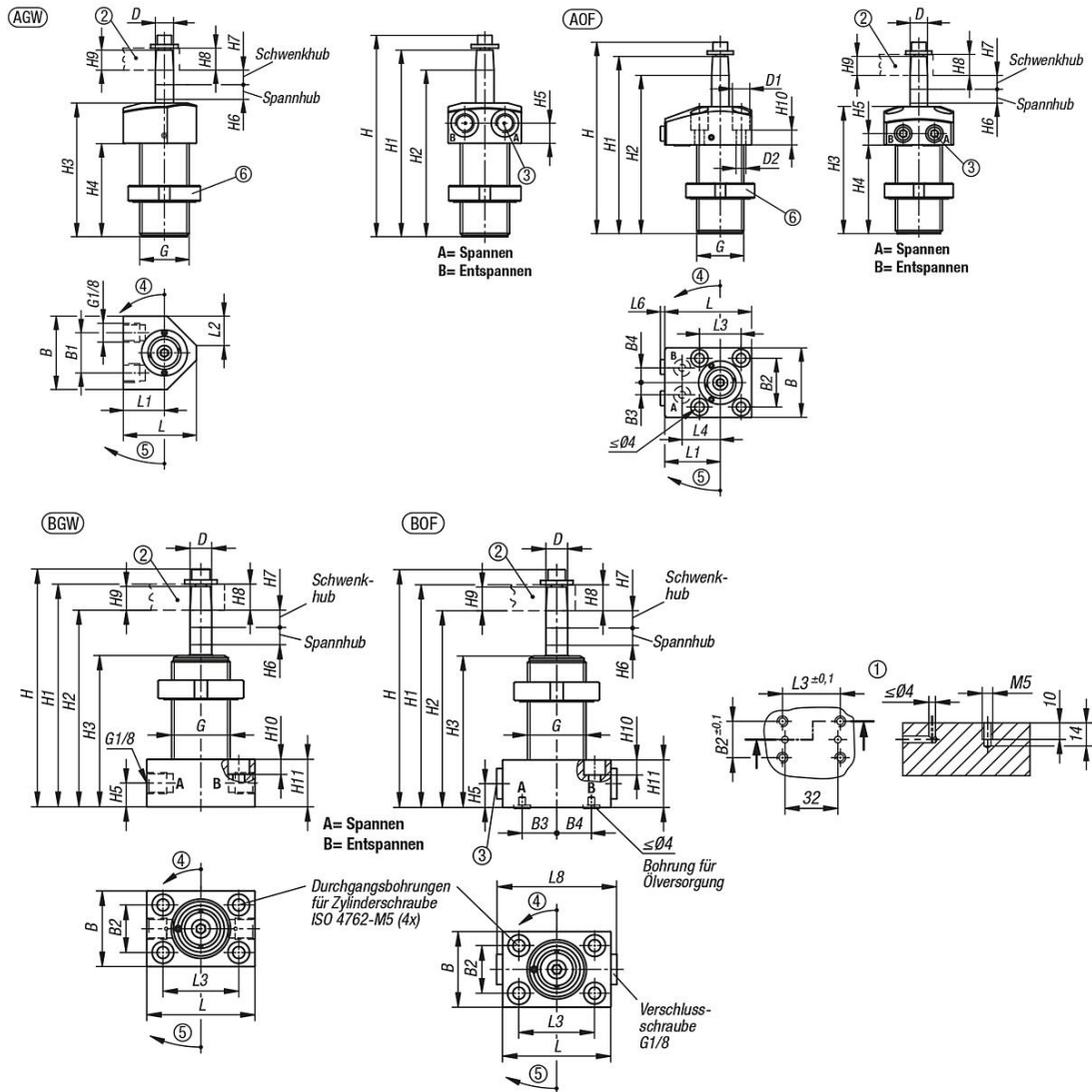
Form C: Einschraubgewinde

- 1) Einbaukontur
- 2) siehe Zubehör
- 3) Bei den einfach wirkenden Zylindern wird der Anschluss mit einem eingebauten Sinterfilter ausgerüstet
- 4) links schwenkend
- 5) rechts schwenkend
- 6) im Lieferumfang enthalten



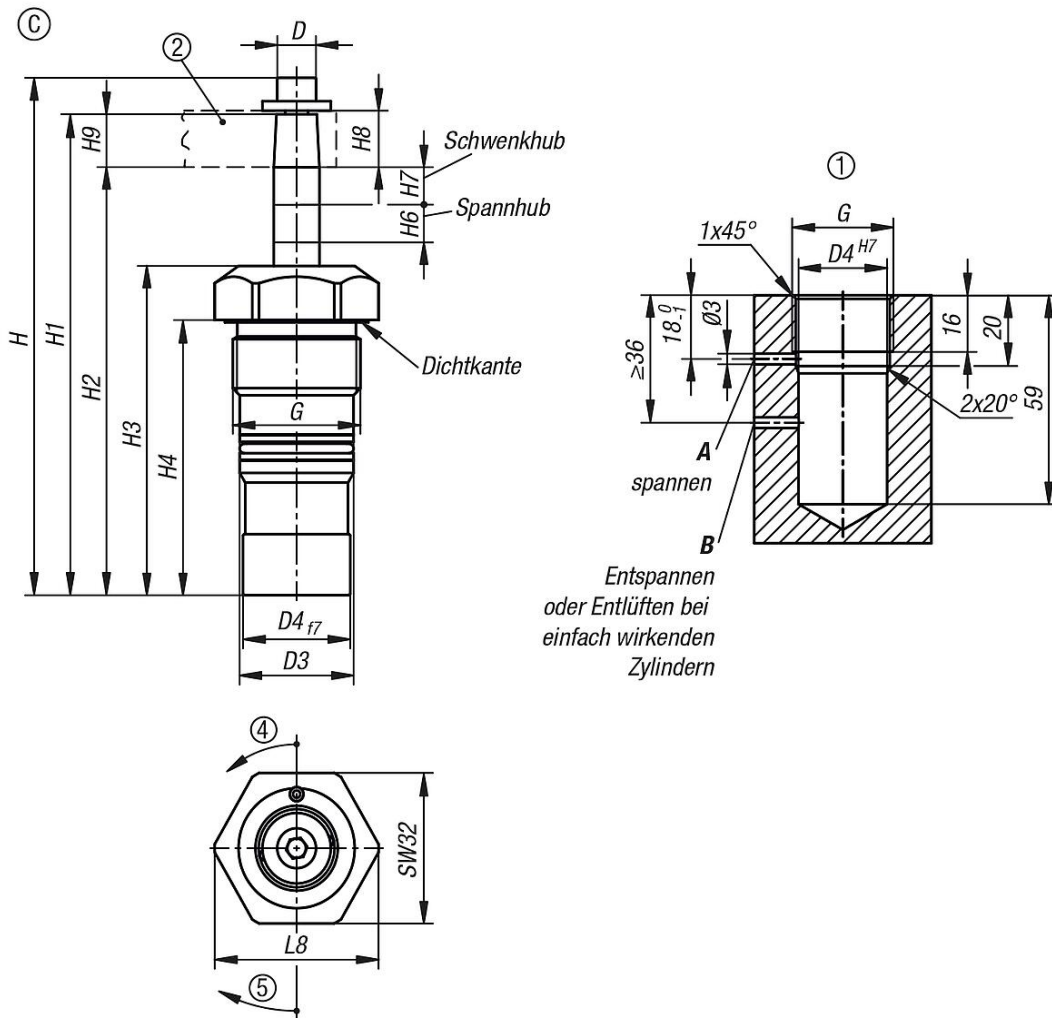
Schwenkspanner hydraulisch kompakt doppelt / einfach wirkend mit Federrückstellung

Zeichnungen



Schwenkspanner hydraulisch kompakt doppelt / einfach wirkend mit Federrückstellung

Zeichnungen



Artikelübersicht

Schwenkspanner hydraulisch kompakt, doppelt / einfach wirkend mit Federrückstellung

Bestellnummer	Form	Form-Typ	Anschlussart	Schwenk- richtung	Kolben- durchmesser	Hub	B	B1	B2	B3	B4	D	D1	D2	D3	D4	G
K1862.14081104190100	A	doppelt wirkend	Gewindeanschluss	rechts	14	8	40	22	-	-	-	10	-	-	-	-	M27x1,5
K1862.14081204190100	A	doppelt wirkend	O-Ring-Flanschanschluss	rechts	14	8	40	-	28	7	8,5	10	10	5,5	-	-	M27x1,5
K1862.14081104190200	A	doppelt wirkend	Gewindeanschluss	links	14	8	40	22	-	-	-	10	-	-	-	-	M27x1,5
K1862.14081204190200	A	doppelt wirkend	O-Ring-Flanschanschluss	links	14	8	40	-	28	7	8,5	10	10	5,5	-	-	M27x1,5
K1862.14062104190100	A	einfach wirkend	Gewindeanschluss	rechts	14	6	40	22	-	-	-	10	-	-	-	-	M27x1,5
K1862.14062204190100	A	einfach wirkend	O-Ring-Flanschanschluss	rechts	14	6	40	-	28	7	8,5	10	10	5,5	-	-	M27x1,5
K1862.14062104190200	A	einfach wirkend	Gewindeanschluss	links	14	6	40	22	-	-	-	10	-	-	-	-	M27x1,5
K1862.14062204190200	A	einfach wirkend	O-Ring-Flanschanschluss	links	14	6	40	-	28	7	8,5	10	10	5,5	-	-	M27x1,5
K1862.14081105190100	B	doppelt wirkend	Gewindeanschluss	rechts	14	8	35	-	22	-	-	10	-	-	-	-	M27x1,5
K1862.14081205190100	B	doppelt wirkend	O-Ring-Flanschanschluss	rechts	14	8	35	-	22	16	16	10	-	-	-	-	M27x1,5
K1862.14081105190200	B	doppelt wirkend	Gewindeanschluss	links	14	8	35	-	22	-	-	10	-	-	-	-	M27x1,5
K1862.14081205190200	B	doppelt wirkend	O-Ring-Flanschanschluss	links	14	8	35	-	22	16	16	10	-	-	-	-	M27x1,5
K1862.14062105190100	B	einfach wirkend	Gewindeanschluss	rechts	14	6	35	-	22	-	-	10	-	-	-	-	M27x1,5
K1862.14062205190100	B	einfach wirkend	O-Ring-Flanschanschluss	rechts	14	6	35	-	22	16	16	10	-	-	-	-	M27x1,5
K1862.14062105190200	B	einfach wirkend	Gewindeanschluss	links	14	6	35	-	22	-	-	10	-	-	-	-	M27x1,5
K1862.14062205190200	B	einfach wirkend	O-Ring-Flanschanschluss	links	14	6	35	-	22	16	16	10	-	-	-	-	M27x1,5
K1862.14081306190100	C	doppelt wirkend	gebohrte Kanäle	rechts	14	8	-	-	-	-	-	10	-	-	24,5	25	M28x1,5
K1862.14081306190200	C	doppelt wirkend	gebohrte Kanäle	links	14	8	-	-	-	-	-	10	-	-	24,5	25	M28x1,5

Schwenkspanner hydraulisch kompakt doppelt / einfach wirkend mit Federrückstellung

Artikelübersicht

Bestellnummer	Form	Form-Typ	Anschlussart	Schwenk- richtung	Kolben- durchmesser	Hub	B	B1	B2	B3	B4	D	D1	D2	D3	D4	G
K1862.14062306190100	C	einfach wirkend	gebohrte Kanäle	rechts	14	6	-	-	-	-	-	10	-	-	24,5	25	M28x1,5
K1862.14062306190200	C	einfach wirkend	gebohrte Kanäle	links	14	6	-	-	-	-	-	10	-	-	24,5	25	M28x1,5

Bestellnummer	Form	H	H1	H2	H3	H4	H5	H6	H7	H8	H9	H10	H11	L	L1	L2	L3	L4	L6	L8	Volumenstrom max. (cm ³ /s)	Ölbedarf / Hub (cm ³)
K1862.14081104190100	A	110	103	91	73	51	11	8	8	12	11,5	-	-	40	22,5	16x45°	-	-	-	-	2,5	1,2
K1862.14081204190100	A	110	103	91	73	51	6,5	8	8	12	11,5	8,5	-	50	32	-	24	22	2,5	-	2,5	1,2
K1862.14081104190200	A	110	103	91	73	51	11	8	8	12	11,5	-	-	40	22,5	16x45°	-	-	-	-	2,5	1,2
K1862.14081204190200	A	110	103	91	73	51	6,5	8	8	12	11,5	8,5	-	50	32	-	24	22	2,5	-	2,5	1,2
K1862.14062104190100	A	110	103	91	73	51	11	6	10	12	11,5	-	-	40	22,5	16x45°	-	-	-	-	2,5	1,2
K1862.14062204190100	A	110	103	91	73	51	6,5	6	10	12	11,5	8,5	-	50	32	-	24	22	2,5	-	2,5	1,2
K1862.14062104190200	A	110	103	91	73	51	11	6	10	12	11,5	-	-	40	22,5	16x45°	-	-	-	-	2,5	1,2
K1862.14062204190200	A	110	103	91	73	51	6,5	6	10	12	11,5	8,5	-	50	32	-	24	22	2,5	-	2,5	1,2
K1862.14081105190100	B	110	103	91	70	-	11	8	8	12	11,5	7	22	50	-	-	35	-	-	-	2,5	1,2
K1862.14081205190100	B	110	103	91	70	-	11	8	8	12	11,5	7	22	50	-	-	35	-	-	58	2,5	1,2
K1862.14081105190200	B	110	103	91	70	-	11	8	8	12	11,5	7	22	50	-	-	35	-	-	-	2,5	1,2
K1862.14081205190200	B	110	103	91	70	-	11	8	8	12	11,5	7	22	50	-	-	35	-	-	58	2,5	1,2
K1862.14062105190100	B	110	103	91	70	-	11	6	10	12	11,5	7	22	50	-	-	35	-	-	-	2,5	1,2
K1862.14062205190100	B	110	103	91	70	-	11	6	10	12	11,5	7	22	50	-	-	35	-	-	-	2,5	1,2
K1862.14062105190200	B	110	103	91	70	-	11	6	10	12	11,5	7	22	50	-	-	35	-	-	-	2,5	1,2
K1862.14062205190200	B	110	103	91	70	-	11	6	10	12	11,5	7	22	50	-	-	35	-	-	-	2,5	1,2
K1862.14081306190100	C	110	103	91	70	58	-	8	8	12	11,5	-	-	-	-	-	-	-	-	36	2,5	1,2
K1862.14081306190200	C	110	103	91	70	58	-	8	8	12	11,5	-	-	-	-	-	-	-	-	36	2,5	1,2
K1862.14062306190100	C	110	103	91	70	58	-	6	10	12	11,5	-	-	-	-	-	-	-	-	36	2,5	1,2
K1862.14062306190200	C	110	103	91	70	58	-	6	10	12	11,5	-	-	-	-	-	-	-	-	36	2,5	1,2