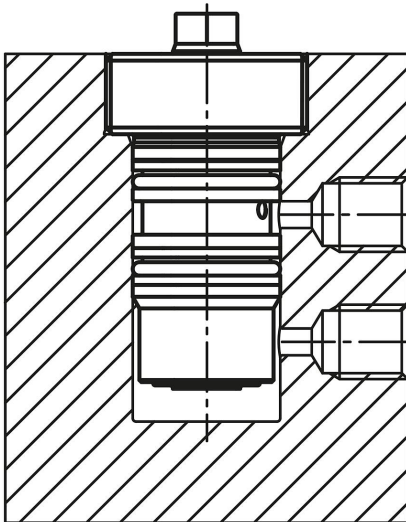


Einschraubzylinder hydraulisch doppelt wirkend

Artikelbeschreibung/Produktabbildungen



Beschreibung

Produktbeschreibung:

Mit den Einschraubzylindern mit doppelt wirkender Funktion sind taktgebundene, lineare Hübe möglich. Beide Hubrichtungen sind bei den doppelt wirkenden Einschraubzylindern kraftbetätigt. Die doppelt wirkenden Einschraubzylinder können als Druck- oder Zugzylinder verwendet werden. Eingesetzt werden diese Einschraubzylinder häufig in Vorrichtungsplatten sowie Platten für Kunststoff-Spritzgieß-Werkzeuge.

Der integrierte Metallabstreifer verhindert die Beschädigung der Kolbenstangenoberfläche, da die Späne nicht in den Einschraubzylinder eindringen können. Durch den Schutz der Dichtung ist eine Langlebigkeit der Produkte gewährleistet.

Werkstoff:

Gehäuse und Kolben Stahl.
Dichtung NBR.

Ausführung:

Gehäuse brüniert.
Kolben gehärtet.

Hinweis:

Wegen der kompakten Bauweise der Einschraubzylinder, ist im Inneren kein Anschlag für den Rückhub des Kolbens verbaut. Es ist darauf zu achten, dass die vorgegebene Einbautiefe der Einschraubzylinder eingehalten wird, da diese den Bohrungsgrund der Montagebohrung als Anschlag für den Rückhub verwenden.

Es ist darauf zu achten, dass bei der Herstellung der gebohrten Kanäle für die Einschraubzylinder keine Bohrspäne in den Bohrungen zurück bleiben. Diese können die Dichtungen der Einschraubzylinder beschädigen, was zu Leckagen am Produkt führen kann.

Um Beschädigungen an den Dichtungen bei der Montage zu vermeiden, ist darauf zu achten, dass die Einführschrägen sowie die Querbohrungen für die Ölversorgung gut abgerundet sind.

Druckstücke sind im Lieferumfang nicht enthalten.

Sicherheitsanweisungen beachten.

Betätigungsweise:

Gebohrte Kanäle.

Technische Daten:

Max. Betriebsdruck: 500 bar.

Montage:

Siehe Einbaukontur.

Auf Anfrage:

Größere Kolbendurchmesser und Hübe.

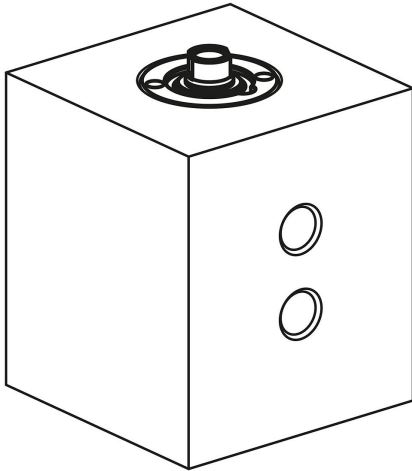
Zubehör:

- Auflagebolzen K0307.
- Pendelaufgaben K0282, K0302, K1164, K0287, K0288.

Einschraubzylinder hydraulisch doppelt wirkend

Artikelbeschreibung/Produktabbildungen

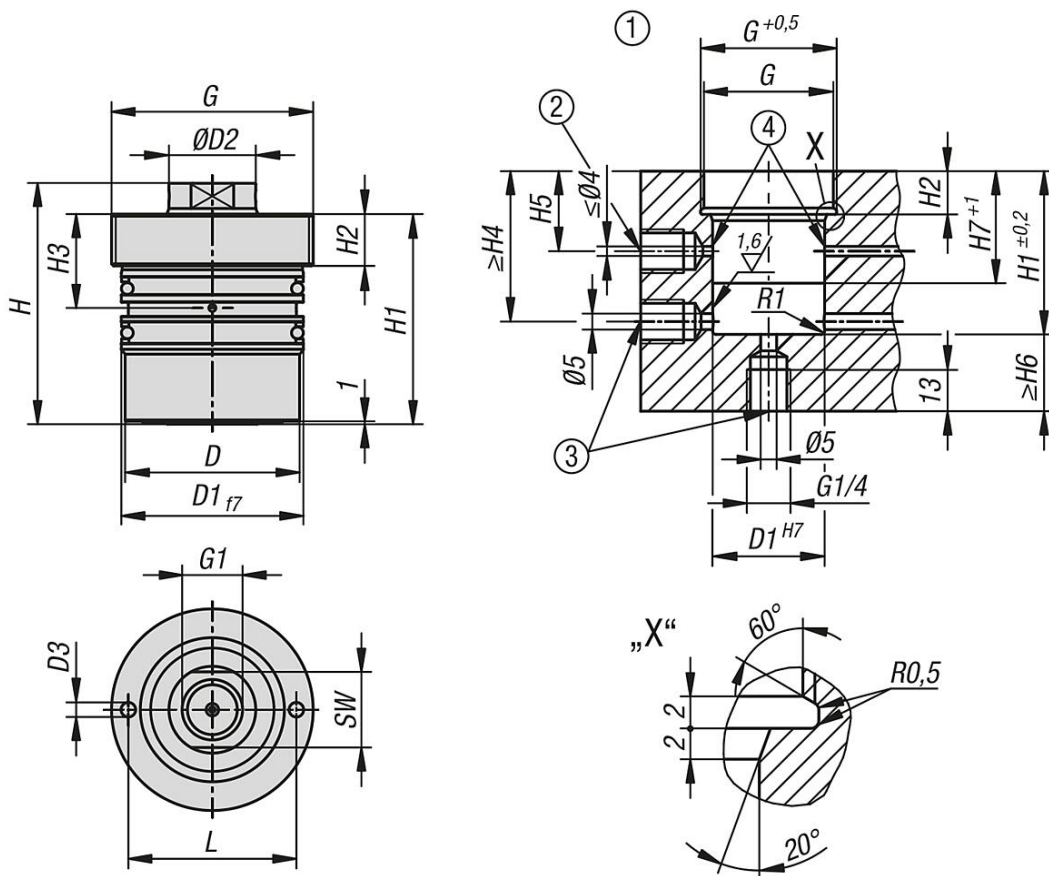
- Grippers Sechskant-Form K0386.



Zeichnungshinweis:

- 1) Einbaukontur
- 2) Zylinder einfahren
- 3) alternative Ölzuführung, Zylinder ausfahren
- 4) Kanten gerundet, maximal R0,5

Zeichnungen



Artikelübersicht

Einschraubzylinder hydraulisch, doppelt wirkend

Bestellnummer	Kolben- durchmesser	Hub	Anschlussart	D	D1	D2	D3	G	G1	H	H1	H2	H3	H4	H5	H6	H7	L	SW
K1860.161613061	16	16	gebohrte Kanäle	20	22	10	3,5	M30x1,5	M6x15	56	50	12	24	41	24	8	38	23	8

Einschraubzylinder hydraulisch doppelt wirkend

Artikelübersicht

Bestellnummer	Kolben- durchmesser	Hub	Anschlussart	D	D1	D2	D3	G	G1	H	H1	H2	H3	H4	H5	H6	H7	L	SW
K1860.163213061	16	32	gebohrte Kanäle	20	22	10	3,5	M30x1,5	M6x15	72	66	12	24	41	24	8	38	23	8
K1860.165013061	16	50	gebohrte Kanäle	20	22	10	3,5	M30x1,5	M6x15	90	84	12	24	41	24	8	38	23	8
K1860.201613061	20	16	gebohrte Kanäle	26	28	12	4,2	M36x1,5	M8x16	57	51	12	25	43	25	10	40	28	10
K1860.203213061	20	32	gebohrte Kanäle	26	28	12	4,2	M36x1,5	M8x16	73	67	12	25	43	25	10	40	28	10
K1860.205013061	20	50	gebohrte Kanäle	26	28	12	4,2	M36x1,5	M8x16	91	85	12	25	43	25	10	40	28	10
K1860.252013061	25	20	gebohrte Kanäle	33	35	16	5,2	M42x1,5	M10x17	63	56	12	25	43	25	11	40	30	13
K1860.255013061	25	50	gebohrte Kanäle	33	35	16	5,2	M42x1,5	M10x17	93	86	12	25	43	25	11	40	30	13
K1860.322513061	32	25	gebohrte Kanäle	43	45	20	5,2	M56x2	M12x18	74	64	14,5	28	44	28	13	41	40	17
K1860.325013061	32	50	gebohrte Kanäle	43	45	20	5,2	M56x2	M12x18	99	89	14,5	28	44	28	13	41	40	17
K1860.402513061	40	25	gebohrte Kanäle	53	55	25	5,2	M64x2	M16x27	78	68	16,5	30	49	30	16	46	50	22
K1860.405013061	40	50	gebohrte Kanäle	53	55	25	5,2	M64x2	M16x27	103	93	16,5	30	49	30	16	46	50	22

Bestellnummer	Kolben- durchmesser	Druckkraft bei 100 bar (kN)	Zugkraft bei 100 bar (kN)	Druckkraft bei 500 bar (kN)	Zugkraft bei 500 bar (kN)	Ölbedarf / 10 mm Hub (cm ³)	Ölbedarf / 10 mm Rückhub (cm ³)
K1860.161613061	16	2	1,22	10	6,10	2	1,22
K1860.163213061	16	2	1,22	10	6,10	2	1,22
K1860.165013061	16	2	1,22	10	6,10	2	1,22
K1860.201613061	20	3,14	2,02	15,70	10	3,14	2,02
K1860.203213061	20	3,14	2,02	15,70	10	3,14	2,02
K1860.205013061	20	3,14	2,02	15,70	10	3,14	2,02
K1860.252013061	25	4,91	2,9	24,50	14,50	4,91	2,90
K1860.255013061	25	4,91	2,9	24,50	14,50	4,91	2,90
K1860.322513061	32	8,04	4,9	40,20	24,50	8,04	4,90
K1860.325013061	32	8,04	4,9	40,20	24,50	8,04	4,90
K1860.402513061	40	12,57	7,66	62,80	38,30	12,57	7,66
K1860.405013061	40	12,57	7,66	62,80	38,30	12,57	7,66