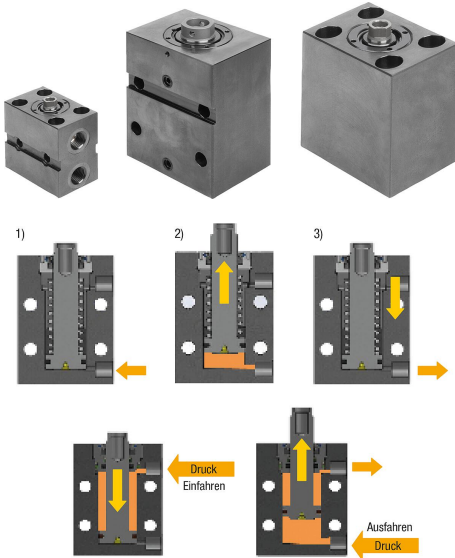


# Blockzylinder hydraulisch mit Metallabstreifer doppelt / einfach wirkend mit Federrückstellung

Artikelbeschreibung/Produktabbildungen



## Beschreibung

### Produktbeschreibung:

Blockzylinder mit Kolbenstangen-Innengewinde eignen sich optimal für Spannsituationen, in denen kurze Hübe mit hohen Kräften benötigt werden. Blockzylinder können als Druck- oder Zugzylinder eingesetzt werden. In die Kolbenstangen mit Innengewinde können verschiedene Druckstücke eingeschraubt werden. Die Blockzylinder gewährleisten einen hohen Betriebsdruck und lassen sich aufgrund ihrer kompakten, kubischen Gehäuseform mit Zylinderschrauben einfach befestigen. In den Blockzylindern wird standardmäßig eine doppelte Hydraulikdichtung verbaut. Hierdurch entstehen im Bereich der stangenseitigen Dichtung technische Vorteile für einen leckarmen Dauerbetrieb. Ebenfalls sind in den Blockzylindern standardmäßig Metallabstreifer verbaut, welche verhindern, dass Späne eindringen.

### Werkstoff:

Gehäuse und Kolben Stahl.  
Dichtung NBR.

### Ausführung:

Gehäuse brüniert.  
Kolben gehärtet.

### Hinweis:

Querkräfte auf die Blockzylinder sollten vermieden werden.

Wird der Blockzylinder quer zur Zylinderachse verschraubt, wird eine zusätzliche Abstützung des Blockzylinders empfohlen. Wird der Blockzylinder als Druckzylinder eingesetzt, sollte die Abstützung an der Bodenseite erfolgen, beim Einsatz als Zugzylinder an der Stangenseite.

Zulässige dynamische Belastung beim Kolbenvorhub muss eingehalten werden. Bei den einfach wirkenden Blockzylindern wird ein Belüftungsanschluss benötigt.

Eindringen von Schneid- und Kühlflüssigkeiten in den Zylinder muss verhindert werden.

Druckstücke sind im Lieferumfang nicht enthalten.

Sicherheitsanweisungen beachten.

### Betätigungsweise:

- Gewindeanschluss.
- O-Ring-Flansanschluss.

### Technische Daten:

Max. Betriebsdruck: 500 bar.

### Montage:

Siehe Einbaukontur.

### Vorteile:

- Integrierter Metallabstreifer.
- Vielseitige Befestigungsmöglichkeiten.
- Große Hubbereiche.
- Große Kraftbereiche.

# Blockzylinder hydraulisch mit Metallabstreifer doppelt / einfach wirkend mit Federrückstellung

Artikelbeschreibung/Produktabbildungen

- Geringe Einbaumaße.
- Verwendung doppelter Hydraulikdichtung.

### Auf Anfrage:

Größere Kolbendurchmesser und Hübe sowie mit Positionskontrolle.

### Lieferumfang:

2 Stk. O-Ring (bei Betätigungsweise O-Ring-Flanschanschluss) enthalten.

### Zubehör:

- Auflagebolzen K0307.
- Pendelaufgaben K0282, K0302, K1164, K0287, K0288.
- Grippers Sechskant-Form K0386.

### Zeichnungshinweis:

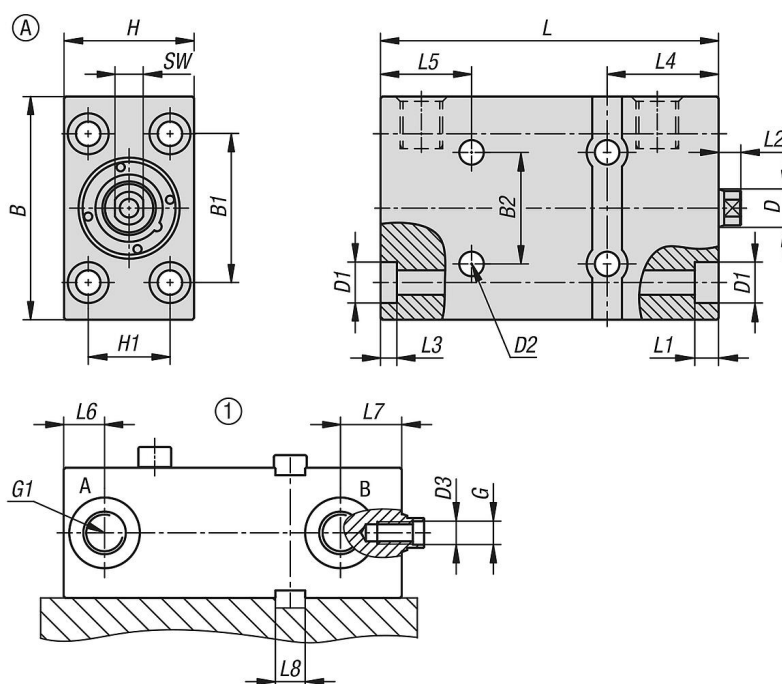
Form A: Längs- und Querbohrungen, Gewindeanschluss

Form B: Bodenseite, mittige Bohrung, O-Ring-Flanschanschluss

Form C: Breitseite, O-Ring-Flanschanschluss

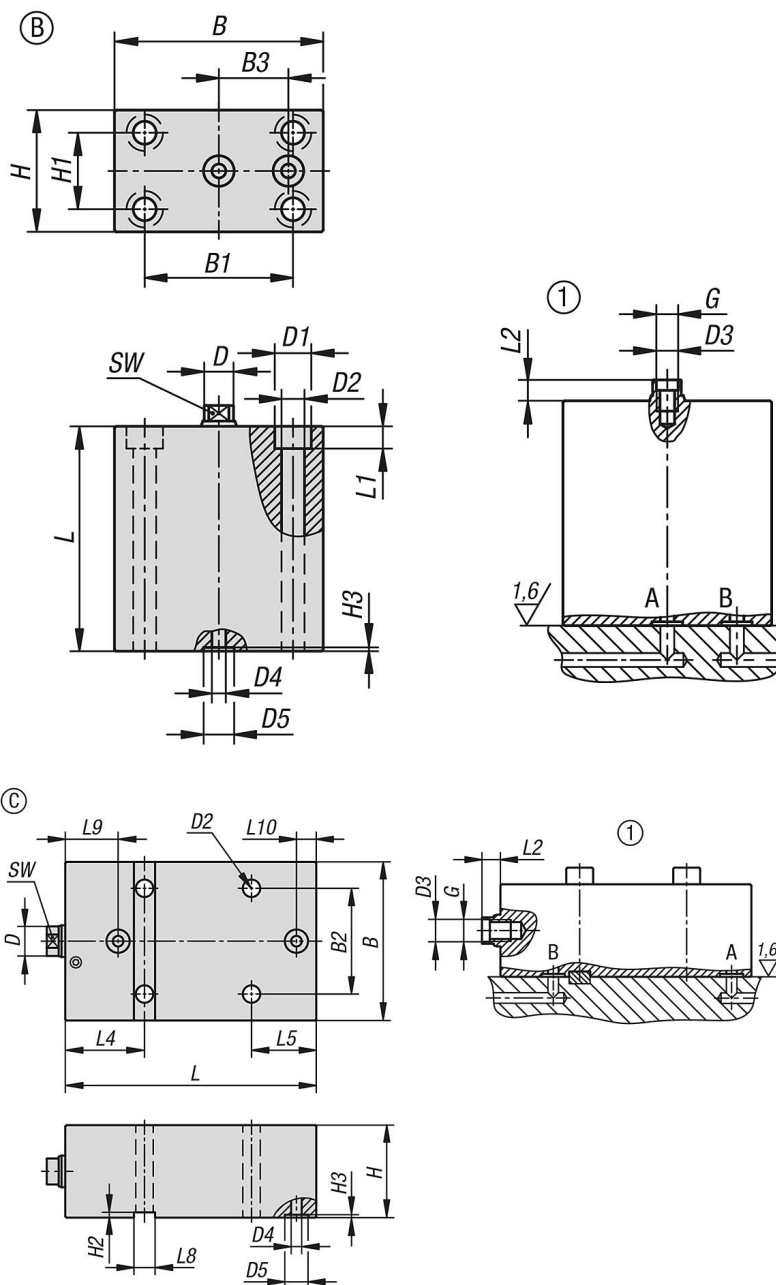
1) Einbaukontur

## Zeichnungen



# Blockzylinder hydraulisch mit Metallabstreifer doppelt / einfach wirkend mit Federrückstellung

Zeichnungen



## Artikelübersicht

### Blockzylinder hydraulisch mit Metallabstreifer, doppelt / einfach wirkend mit Federrückstellung

Bestellnummer	Form	Form-Typ	Kolben-durchmesser	Hub	Anschlussart	B	B1	B2	B3	D	D1	D2	D3	D4	D5	G	G1	H	H1	H2	H3
K1859.160821011	A	einfach wirkend	16	8	Gewindeanschluss	60	40	30	-	10	11	6,5	6,3x3	-	-	M6x15	G1/4	35	22	2	-
K1859.162021011	A	einfach wirkend	16	20	Gewindeanschluss	60	40	30	-	10	11	6,5	6,3x3	-	-	M6x15	G1/4	35	22	2	-
K1859.200821011	A	einfach wirkend	20	8	Gewindeanschluss	60	40	40	-	12	11	6,5	8,5x3	-	-	M8x16	G1/4	35	22	2	-
K1859.202021011	A	einfach wirkend	20	20	Gewindeanschluss	60	40	40	-	12	11	6,5	8,5x3	-	-	M8x16	G1/4	35	22	2	-
K1859.250821011	A	einfach wirkend	25	8	Gewindeanschluss	65	50	50	-	16	14	8,5	10,5x4	-	-	M10x17	G1/4	45	30	2	-
K1859.252021011	A	einfach wirkend	25	20	Gewindeanschluss	65	50	50	-	16	14	8,5	10,5x4	-	-	M10x17	G1/4	45	30	2	-
K1859.321021011	A	einfach wirkend	32	10	Gewindeanschluss	75	55	55	-	20	18	10,5	12,5x4	-	-	M12x18	G1/4	55	35	3	-
K1859.322021011	A	einfach wirkend	32	20	Gewindeanschluss	75	55	55	-	20	18	10,5	12,5x4	-	-	M12x18	G1/4	55	35	3	-
K1859.401021011	A	einfach wirkend	40	10	Gewindeanschluss	85	63	63	-	25	18	10,5	16,5x7	-	-	M16x27	G1/4	63	40	3	-

# Blockzylinder hydraulisch mit Metallabstreifer doppelt / einfach wirkend mit Federrückstellung

## Artikelübersicht

Bestellnummer	Form	Form-Typ	Kolben- durchmesser	Hub	Anschlussart	B	B1	B2	B3	D	D1	D2	D3	D4	D5	G	G1	H	H1	H2	H3
K1859.402021011	A	einfach wirkend	40	20	Gewindeanschluss	85	63	63	-	25	18	10,5	16,5x7	-	-	M16x27	G1/4	63	40	3	-
K1859.161611011	A	doppelt wirkend	16	16	Gewindeanschluss	60	40	30	-	10	11	6,5	6,3x3	-	-	M6x15	G1/4	35	22	2	-
K1859.163211011	A	doppelt wirkend	16	32	Gewindeanschluss	60	40	30	-	10	11	6,5	6,3x3	-	-	M6x15	G1/4	35	22	2	-
K1859.165011011	A	doppelt wirkend	16	50	Gewindeanschluss	60	40	30	-	10	11	6,5	6,3x3	-	-	M6x15	G1/4	35	22	2	-
K1859.201611011	A	doppelt wirkend	20	16	Gewindeanschluss	60	40	40	-	12	11	6,5	8,5x3	-	-	M8x16	G1/4	35	22	2	-
K1859.203211011	A	doppelt wirkend	20	32	Gewindeanschluss	60	40	40	-	12	11	6,5	8,5x3	-	-	M8x16	G1/4	35	22	2	-
K1859.205011011	A	doppelt wirkend	20	50	Gewindeanschluss	60	40	40	-	12	11	6,5	8,5x3	-	-	M8x16	G1/4	35	22	2	-
K1859.252011011	A	doppelt wirkend	25	20	Gewindeanschluss	65	50	50	-	16	14	8,5	10,5x4	-	-	M10x17	G1/4	45	30	2	-
K1859.255011011	A	doppelt wirkend	25	50	Gewindeanschluss	65	50	50	-	16	14	8,5	10,5x4	-	-	M10x17	G1/4	45	30	2	-
K1859.322511011	A	doppelt wirkend	32	25	Gewindeanschluss	75	55	55	-	20	18	10,5	12,5x4	-	-	M12x18	G1/4	55	35	3	-
K1859.325011011	A	doppelt wirkend	32	50	Gewindeanschluss	75	55	55	-	20	18	10,5	12,5x4	-	-	M12x18	G1/4	55	35	3	-
K1859.402511011	A	doppelt wirkend	40	25	Gewindeanschluss	85	63	63	-	25	18	10,5	16,5x7	-	-	M16x27	G1/4	63	40	3	-
K1859.405011011	A	doppelt wirkend	40	50	Gewindeanschluss	85	63	63	-	25	18	10,5	16,5x7	-	-	M16x27	G1/4	63	40	3	-
K1859.160822021	B	einfach wirkend	16	8	O-Ring-Flanschanschluss	60	40	-	20	10	11	6,5	6,3x3	4	8,8	M6x15	-	35	22	-	1,1
K1859.162022021	B	einfach wirkend	16	20	O-Ring-Flanschanschluss	60	40	-	20	10	11	6,5	6,3x3	4	8,8	M6x15	-	35	22	-	1,1
K1859.200822021	B	einfach wirkend	20	8	O-Ring-Flanschanschluss	60	40	-	22	12	11	6,5	8,5x3	4	8,8	M8x16	-	35	22	-	1,1
K1859.202022021	B	einfach wirkend	20	20	O-Ring-Flanschanschluss	60	40	-	22	12	11	6,5	8,5x3	4	8,8	M8x16	-	35	22	-	1,1
K1859.250822021	B	einfach wirkend	25	8	O-Ring-Flanschanschluss	65	50	-	25	16	14	8,5	10,5x4	4	9,8	M10x17	-	45	30	-	1,1
K1859.252022021	B	einfach wirkend	25	20	O-Ring-Flanschanschluss	65	50	-	25	16	14	8,5	10,5x4	4	9,8	M10x17	-	45	30	-	1,1
K1859.321022021	B	einfach wirkend	32	10	O-Ring-Flanschanschluss	75	55	-	27,5	20	18	10,5	12,5x4	5	9,8	M12x18	-	55	35	-	1,1
K1859.322022021	B	einfach wirkend	32	20	O-Ring-Flanschanschluss	75	55	-	27,5	20	18	10,5	12,5x4	5	9,8	M12x18	-	55	35	-	1,1
K1859.401022021	B	einfach wirkend	40	10	O-Ring-Flanschanschluss	85	63	-	31,5	25	18	10,5	16,5x7	5	9,8	M16x27	-	63	40	-	1,1
K1859.402022021	B	einfach wirkend	40	20	O-Ring-Flanschanschluss	85	63	-	31,5	25	18	10,5	16,5x7	5	9,8	M16x27	-	63	40	-	1,1
K1859.161612021	B	doppelt wirkend	16	16	O-Ring-Flanschanschluss	60	40	-	20	10	11	6,5	6,3x3	4	8,8	M6x15	-	35	22	-	1,1
K1859.163212021	B	doppelt wirkend	16	32	O-Ring-Flanschanschluss	60	40	-	20	10	11	6,5	6,3x3	4	8,8	M6x15	-	35	22	-	1,1
K1859.165012021	B	doppelt wirkend	16	50	O-Ring-Flanschanschluss	60	40	-	20	10	11	6,5	6,3x3	4	8,8	M6x15	-	35	22	-	1,1
K1859.201612021	B	doppelt wirkend	20	16	O-Ring-Flanschanschluss	60	40	-	22	12	11	6,5	8,5x3	4	8,8	M8x16	-	35	22	-	1,1
K1859.203212021	B	doppelt wirkend	20	32	O-Ring-Flanschanschluss	60	40	-	22	12	11	6,5	8,5x3	4	8,8	M8x16	-	35	22	-	1,1
K1859.205012021	B	doppelt wirkend	20	50	O-Ring-Flanschanschluss	60	40	-	22	12	11	6,5	8,5x3	4	8,8	M8x16	-	35	22	-	1,1
K1859.252012021	B	doppelt wirkend	25	20	O-Ring-Flanschanschluss	65	50	-	25	16	14	8,5	10,5x4	4	9,8	M10x17	-	45	30	-	1,1
K1859.255012021	B	doppelt wirkend	25	50	O-Ring-Flanschanschluss	65	50	-	25	16	14	8,5	10,5x4	4	9,8	M10x17	-	45	30	-	1,1
K1859.322512021	B	doppelt wirkend	32	25	O-Ring-Flanschanschluss	75	55	-	27,5	20	18	10,5	12,5x4	5	9,8	M12x18	-	55	35	-	1,1
K1859.325012021	B	doppelt wirkend	32	50	O-Ring-Flanschanschluss	75	55	-	27,5	20	18	10,5	12,5x4	5	9,8	M12x18	-	55	35	-	1,1
K1859.402512021	B	doppelt wirkend	40	25	O-Ring-Flanschanschluss	85	63	-	31,5	25	18	10,5	16,5x7	5	9,8	M16x27	-	63	40	-	1,1
K1859.405012021	B	doppelt wirkend	40	50	O-Ring-Flanschanschluss	85	63	-	31,5	25	18	10,5	16,5x7	5	9,8	M16x27	-	63	40	-	1,1
K1859.160822031	C	einfach wirkend	16	8	O-Ring-Flanschanschluss	60	-	30	-	10	-	6,5	6,3x3	4	8,8	M6x15	-	35	-	2	1,1
K1859.162022031	C	einfach wirkend	16	20	O-Ring-Flanschanschluss	60	-	30	-	10	-	6,5	6,3x3	4	8,8	M6x15	-	35	-	2	1,1
K1859.200822031	C	einfach wirkend	20	8	O-Ring-Flanschanschluss	60	-	40	-	12	-	6,5	8,5x3	4	8,8	M8x16	-	35	-	2	1,1
K1859.202022031	C	einfach wirkend	20	20	O-Ring-Flanschanschluss	60	-	40	-	12	-	6,5	8,5x3	4	8,8	M8x16	-	35	-	2	1,1
K1859.250822031	C	einfach wirkend	25	8	O-Ring-Flanschanschluss	65	-	50	-	16	-	8,5	10,5x4	4	9,8	M10x17	-	45	-	2	1,1
K1859.252022031	C	einfach wirkend	25	20	O-Ring-Flanschanschluss	65	-	50	-	16	-	8,5	10,5x4	4	9,8	M10x17	-	45	-	2	1,1
K1859.321022031	C	einfach wirkend	32	10	O-Ring-Flanschanschluss	75	-	55	-	20	-	10,5	12,5x4	5	9,8	M12x18	-	55	-	3	1,1
K1859.322022031	C	einfach wirkend	32	20	O-Ring-Flanschanschluss	75	-	55	-	20	-	10,5	12,5x4	5	9,8	M12x18	-	55	-	3	1,1
K1859.401022031	C	einfach wirkend	40	10	O-Ring-Flanschanschluss	85	-	63	-	25	-	10,5	16,5x7	5	9,8	M16x27	-	63	-	3	1,1
K1859.402022031	C	einfach wirkend	40	20	O-Ring-Flanschanschluss	85	-	63	-	25	-	10,5	16,5x7	5	9,8	M16x27	-	63	-	3	1,1
K1859.161612031	C	doppelt wirkend	16	16	O-Ring-Flanschanschluss	60	-	30	-	10	-	6,5	6,3x3	4	8,8	M6x15	-	35	-	2	1,1
K1859.163212031	C	doppelt wirkend	16	32	O-Ring-Flanschanschluss	60	-	30	-	10	-	6,5	6,3x3	4	8,8	M6x15	-	35	-	2	1,1
K1859.165012031	C	doppelt wirkend	16	50	O-Ring-Flanschanschluss	60	-	30	-	10	-	6,5	6,3x3	4	8,8	M6x15	-	35	-	2	1,1
K1859.201612031	C	doppelt wirkend	20	16	O-Ring-Flanschanschluss	60	-	40	-	12	-	6,5	8,5x3	4	8,8	M8x16	-	35	-	2	1,1
K1859.203212031	C	doppelt wirkend	20	32	O-Ring-Flanschanschluss	60	-	40	-	12	-	6,5	8,5x3	4	8,8	M8x16	-	35	-	2	1,1
K1859.205012031	C	doppelt wirkend	20	50	O-Ring-Flanschanschluss	60	-	40	-	12	-	6,5	8,5x3	4	8,8	M8x16	-	35	-	2	1,1
K1859.252012031	C	doppelt wirkend	25	20	O-Ring-Flanschanschluss	65	-	50	-	16	-	8,5	10,5x4	4	9,8	M10x17	-	45	-	2	1,1
K1859.255012031	C	doppelt wirkend	25	50	O-Ring-Flanschanschluss	65	-	50	-	16	-	8,5	10,5x4	4	9,8	M10x17	-	45	-	2	1,1
K1859.322512031	C	doppelt wirkend	32	25	O-Ring-Flanschanschluss	75	-	55	-	20	-	10,5	12,5x4	5	9,8	M12x18	-	55	-	3	1,1
K1859.325012031	C	doppelt wirkend	32	50	O-Ring-Flanschanschluss	75	-	55	-	20	-	10,5	12,5x4	5	9,8	M12x18	-	55	-	3	1,1
K1859.402512031	C	doppelt wirkend	40	25	O-Ring-Flanschanschluss	85	-	63	-	25	-	10,5	16,5x7	5	9,8	M16x27	-	63	-	3	1,1
K1859.405012031	C	doppelt wirkend	40	50	O-Ring-Flanschanschluss	85	-	63	-	25	-	10,5	16,5x7	5	9,8	M16x27	-	63	-	3	1,1

## Blockzylinder hydraulisch mit Metallabstreifer

# Blockzylinder hydraulisch mit Metallabstreifer doppelt / einfach wirkend mit Federrückstellung

## Artikelübersicht

Bestellnummer	Form	Form-Typ	Kolben- durchmesser	Hub	L	L1	L2	L3	L4	L5	L6	L7	L8	L9	L10	SW	wirksame Kolbenfläche (cm <sup>2</sup> )	Druckkraft bei 100 bar (kN)	Zugkraft bei 100 bar (kN)
K1859.160821011	A	einfach wirkend	16	8	56	6,4	6	4,4	30	-	11	16,5	8	-	-	8	2	2	-
K1859.162021011	A	einfach wirkend	16	20	91	6,4	6	4,4	30	-	11	16,5	8	-	-	8	2	2	-
K1859.200821011	A	einfach wirkend	20	8	61	6,4	7	4,4	30	-	11	16,5	8	-	-	10	3,1	3,1	-
K1859.202021011	A	einfach wirkend	20	20	95	6,4	7	4,4	30	-	11	16,5	8	-	-	10	3,1	3,1	-
K1859.250821011	A	einfach wirkend	25	8	64	8,6	7	6,4	33	-	11	18	10	-	-	13	4,9	4,9	-
K1859.252021011	A	einfach wirkend	25	20	94	8,6	7	6,4	33	-	11	18	10	-	-	13	4,9	4,9	-
K1859.321021011	A	einfach wirkend	32	10	75	10,6	10	7,6	38	-	11	22	12	-	-	17	8	8	-
K1859.322021011	A	einfach wirkend	32	20	100	10,6	10	7,6	38	-	11	22	12	-	-	17	8	8	-
K1859.401021011	A	einfach wirkend	40	10	79	10,6	10	10,6	40	-	11	24	12	-	-	22	12,5	12,6	-
K1859.402021011	A	einfach wirkend	40	20	104	10,6	10	10,6	40	-	11	24	12	-	-	22	12,5	12,6	-
K1859.161611011	A	doppelt wirkend	16	16	56	6,4	6	4,4	30	-	11	16,5	8	-	-	8	2	2	1,2
K1859.163211011	A	doppelt wirkend	16	32	73	6,4	6	4,4	30	-	11	16,5	8	-	-	8	2	2	1,2
K1859.165011011	A	doppelt wirkend	16	50	91	6,4	6	4,4	30	24,5	11	16,5	8	-	-	8	2	2	1,2
K1859.201611011	A	doppelt wirkend	20	16	61	6,4	7	4,4	30	-	11	16,5	8	-	-	10	3,1	3,1	2
K1859.203211011	A	doppelt wirkend	20	32	77	6,4	7	4,4	30	-	11	16,5	8	-	-	10	3,1	3,1	2
K1859.205011011	A	doppelt wirkend	20	50	95	6,4	7	4,4	30	24,5	11	16,5	8	-	-	10	3,1	3,1	2
K1859.252011011	A	doppelt wirkend	25	20	64	8,6	7	6,4	33	-	11	18	10	-	-	13	4,9	4,9	2,9
K1859.255011011	A	doppelt wirkend	25	50	94	8,6	7	6,4	33	26	11	18	10	-	-	13	4,9	4,9	2,9
K1859.322511011	A	doppelt wirkend	32	25	75	10,6	10	7,6	38	-	11	22	12	-	-	17	8	8	4,9
K1859.325011011	A	doppelt wirkend	32	50	100	10,6	10	7,6	38	27	11	22	12	-	-	17	8	8	4,9
K1859.402511011	A	doppelt wirkend	40	25	79	10,6	10	10,6	40	-	11	24	12	-	-	22	12,5	12,6	7,7
K1859.405011011	A	doppelt wirkend	40	50	104	10,6	10	10,6	40	27	11	24	12	-	-	22	12,5	12,6	7,7
K1859.160822021	B	einfach wirkend	16	8	56	6,4	6	-	-	-	-	-	-	-	-	8	2	2	-
K1859.162022021	B	einfach wirkend	16	20	91	6,4	6	-	-	-	-	-	-	-	-	8	2	2	-
K1859.200822021	B	einfach wirkend	20	8	61	6,4	7	-	-	-	-	-	-	-	-	10	3,1	3,1	-
K1859.202022021	B	einfach wirkend	20	20	95	6,4	7	-	-	-	-	-	-	-	-	10	3,1	3,1	-
K1859.250822021	B	einfach wirkend	25	8	64	8,6	7	-	-	-	-	-	-	-	-	13	4,9	4,9	-
K1859.252022021	B	einfach wirkend	25	20	94	8,6	7	-	-	-	-	-	-	-	-	13	4,9	4,9	-
K1859.321022021	B	einfach wirkend	32	10	75	10,6	10	-	-	-	-	-	-	-	-	17	8	8	-
K1859.322022021	B	einfach wirkend	32	20	100	10,6	10	-	-	-	-	-	-	-	-	17	8	8	-
K1859.401022021	B	einfach wirkend	40	10	79	10,6	10	-	-	-	-	-	-	-	-	22	12,5	12,6	-
K1859.402022021	B	einfach wirkend	40	20	104	10,6	10	-	-	-	-	-	-	-	-	22	12,5	12,6	-
K1859.161612021	B	doppelt wirkend	16	16	56	6,4	6	-	-	-	-	-	-	-	-	8	2	2	1,2
K1859.163212021	B	doppelt wirkend	16	32	73	6,4	6	-	-	-	-	-	-	-	-	8	2	2	1,2
K1859.165012021	B	doppelt wirkend	16	50	91	6,4	6	-	-	-	-	-	-	-	-	8	2	2	1,2
K1859.201612021	B	doppelt wirkend	20	16	61	6,4	7	-	-	-	-	-	-	-	-	10	3,1	3,1	2
K1859.203212021	B	doppelt wirkend	20	32	77	6,4	7	-	-	-	-	-	-	-	-	10	3,1	3,1	2
K1859.205012021	B	doppelt wirkend	20	50	95	6,4	7	-	-	-	-	-	-	-	-	10	3,1	3,1	2
K1859.252012021	B	doppelt wirkend	25	20	64	8,6	7	-	-	-	-	-	-	-	-	13	4,9	4,9	2,9
K1859.255012021	B	doppelt wirkend	25	50	94	8,6	7	-	-	-	-	-	-	-	-	13	4,9	4,9	2,9
K1859.322512021	B	doppelt wirkend	32	25	75	10,6	10	-	-	-	-	-	-	-	-	17	8	8	4,9
K1859.325012021	B	doppelt wirkend	32	50	100	10,6	10	-	-	-	-	-	-	-	-	17	8	8	4,9
K1859.402512021	B	doppelt wirkend	40	25	79	10,6	10	-	-	-	-	-	-	-	-	22	12,5	12,6	7,7
K1859.405012021	B	doppelt wirkend	40	50	104	10,6	10	-	-	-	-	-	-	-	-	22	12,5	12,6	7,7
K1859.160822031	C	einfach wirkend	16	8	56	-	-	-	30	-	-	-	8	20,5	7	8	2	2	-
K1859.162022031	C	einfach wirkend	16	20	91	-	-	-	30	-	-	-	8	20,5	7	8	2	2	-
K1859.200822031	C	einfach wirkend	20	8	61	-	-	-	30	-	-	-	8	20	7,5	10	3,1	3,1	-
K1859.202022031	C	einfach wirkend	20	20	95	-	-	-	30	-	-	-	8	20	7,5	10	3,1	3,1	-
K1859.250822031	C	einfach wirkend	25	8	64	-	-	-	33	-	-	-	10	21	7,5	13	4,9	4,9	-
K1859.252022031	C	einfach wirkend	25	20	94	-	-	-	33	-	-	-	10	21	7,5	13	4,9	4,9	-
K1859.321022031	C	einfach wirkend	32	10	75	-	-	-	38	-	-	-	12	25	10	17	8	8	-
K1859.322022031	C	einfach wirkend	32	20	100	-	-	-	38	-	-	-	12	25	10	17	8	8	-
K1859.401022031	C	einfach wirkend	40	10	79	-	-	-	40	-	-	-	12	27	10	22	12,5	12,6	-
K1859.402022031	C	einfach wirkend	40	20	104	-	-	-	40	-	-	-	12	27	10	22	12,5	12,6	-
K1859.161612031	C	doppelt wirkend	16	16	56	-	-	-	30	-	-	-	8	20,5	7	8	2	2	1,2
K1859.163212031	C	doppelt wirkend	16	32	73	-	-	-	30	-	-	-	8	20,5	7	8	2	2	1,2
K1859.165012031	C	doppelt wirkend	16	50	91	-	-	-	30	24,5	-	-	8	20,5	7	8	2	2	1,2
K1859.201612031	C	doppelt wirkend	20	16	61	-	-	-	30	-	-	-	8	20	7,5	10	3,1	3,1	2
K1859.203212031	C	doppelt wirkend	20	32	77	-	-	-	30	-	-	-	8	20	7,5	10	3,1	3,1	2
K1859.205012031	C	doppelt wirkend	20	50	95	-	-	-	30	24,5	-	-	8	20	7,5	10	3,1	3,1	2
K1859.252012031	C	doppelt wirkend	25	20	64	-	-	-	33	-	-	-	10	21	7,5	13	4,9	4,9	2,9

# Blockzylinder hydraulisch mit Metallabstreifer doppelt / einfach wirkend mit Federrückstellung

## Artikelübersicht

Bestellnummer	Form	Form-Typ	Kolben- durchmesser	Hub	L	L1	L2	L3	L4	L5	L6	L7	L8	L9	L10	SW	wirksame Kolbenfläche (cm <sup>2</sup> )	Druckkraft bei 100 bar (kN)	Zugkraft bei 100 bar (kN)
<b>K1859.255012031</b>	C	doppelt wirkend	25	50	94	-	-	-	33	26	-	-	10	21	7,5	13	4,9	4,9	2,9
<b>K1859.322512031</b>	C	doppelt wirkend	32	25	75	-	-	-	38	-	-	-	12	25	10	17	8	8	4,9
<b>K1859.325012031</b>	C	doppelt wirkend	32	50	100	-	-	-	38	27	-	-	12	25	10	17	8	8	4,9
<b>K1859.402512031</b>	C	doppelt wirkend	40	25	79	-	-	-	40	-	-	-	12	27	10	22	12,5	12,6	7,7
<b>K1859.405012031</b>	C	doppelt wirkend	40	50	104	-	-	-	40	27	-	-	12	27	10	22	12,5	12,6	7,7