

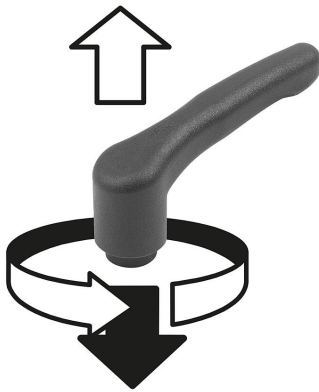
Klemmhebel Kunststoff visuell-detektierbar mit Innengewinde, Gewindeeinsatz Edelstahl

Artikelbeschreibung/Produktabbildungen

VD



Ausrasten
durch Drücken



Beschreibung

Produktbeschreibung:

Die visuell-detektierbaren Bedienteile werden aus einem EU10/2011 und FDA-konformen, blau eingefärbten, Kunststoffgranulat hergestellt.

Die Farbe sorgt für einen optisch erkennbaren Kontrast zwischen dem Bedienteil und anderen Medien und Werkstoffen. Somit können in sensiblen Produktionsbereichen, wie z.B. der Lebensmittelverarbeitung, Kunststofffragmente der visuell-detektierbaren Bedienteile identifiziert und die Gefahr von Produktionsausfällen oder Reklamationen deutlich reduziert werden.

Werkstoff:

Thermoplast (Polyamid glasfaserverstärkt), visuell-detektierbar, EU10/2011 und FDA-konform.

Stahlteile Edelstahl 1.4404.

Ausführung:

Thermoplast Ultramarinblau RAL 5002.

Stahlteile Edelstahl blank.

Anwendung:

- Lebensmittelindustrie
- Pharmaindustrie
- Verpackungsindustrie

Temperaturbereich:

-20°C bis +100°C.

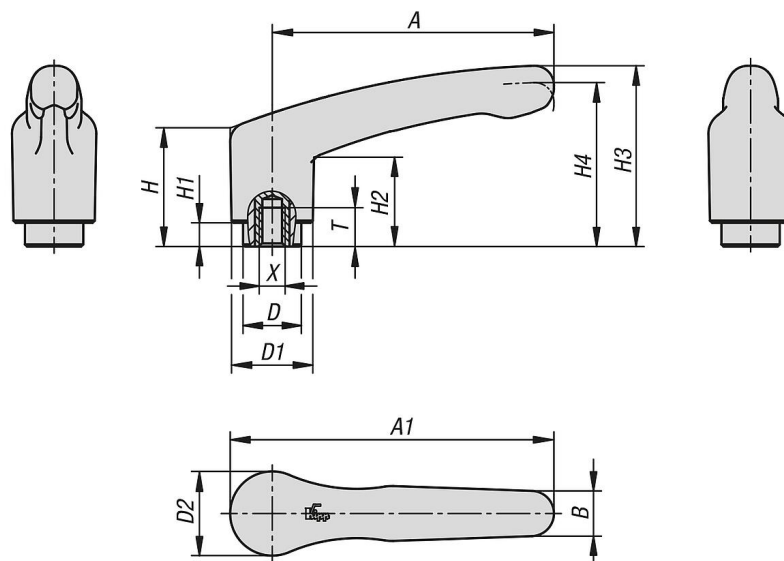
Vorteile:

visuell-detektierbar.

Ultramarinblau RAL 5002.

Lebensmittelkonforme Werkstoffe.

Zeichnungen



Klemmhebel Kunststoff visuell-detektierbar mit Innengewinde, Gewindeeinsatz Edelstahl

Artikelübersicht

Klemmhebel Kunststoff visuell-detektierbar mit Innengewinde

Bestellnummer	Farbe Grundkörper	X	T	D	D1	D2	H	H1	H2	H3	H4	A	A1	B	Zähnezahl
K1743.13206	ultramarinblau RAL 5002	M6	9	13,5	18,8	19,5	27,4	5,5	20,7	41,9	38	65,2	75	10,5	12
K1743.13208	ultramarinblau RAL 5002	M8	9	13,5	18,8	19,5	27,4	5,5	20,7	41,9	38	65,2	75	10,5	12