

## Bügelgriffe Kunststoff visuell-detektierbar

Artikelbeschreibung/Produktabbildungen

### VD



### Beschreibung

#### Produktbeschreibung:

Die visuell-detektierbaren Bedienteile werden aus einem EU10/2011 und FDA-konformen, blau eingefärbten, Kunststoffgranulat hergestellt.

Die Farbe sorgt für einen optisch erkennbaren Kontrast zwischen dem Bedienteil und anderen Medien und Werkstoffen. Somit können in sensiblen Produktionsbereichen, wie z.B. der Lebensmittelverarbeitung, Kunststofffragmente der visuell-detektierbaren Bedienteile identifiziert und die Gefahr von Produktionsausfällen oder Reklamationen deutlich reduziert werden.

#### Werkstoff:

Thermoplast (Polyamid glasfaserverstärkt), visuell-detektierbar, EU10/2011 und FDA-konform.

Stahlteile Edelstahl 1.4404.

#### Ausführung:

Thermoplast Ultramarinblau RAL 5002.

Stahlteile Edelstahl blank.

#### Hinweis:

Das Anschraubmaß "A" gilt nach der Griffmontage. Im unmontierten Zustand kann es durch die Biegespannung beim Entformen abweichen.

#### Anwendung:

- Lebensmittelindustrie
- Pharmaindustrie
- Verpackungsindustrie

#### Temperaturbereich:

-20°C bis +100°C.

#### Montage:

Von der Rückseite.

#### Vorteile:

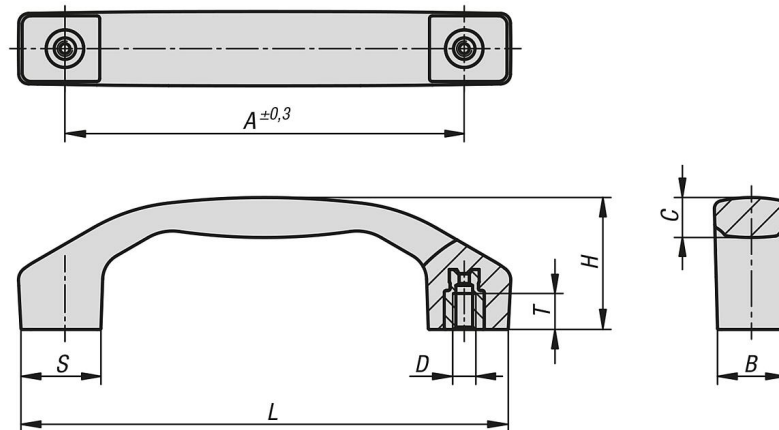
visuell-detektierbar.

Ultramarinblau RAL 5002.

Lebensmittelkonforme Werkstoffe.

## Bügelgriffe Kunststoff visuell-detektierbar

### Zeichnungen



### Artikelübersicht

#### Bügelgriffe Kunststoff visuell-detektierbar

Bestellnummer	Form	A	B	C	D	H	L	S	T	Tragkraft N
K1060.132100052	B	100	17	9,5	M5	33	122	20	9	1000
K1060.132120062	B	120	21	11,4	M6	39	146	24	12	1000
K1060.132140082	B	140	24	14,2	M8	45	170	28	12	1000