

## Kreuzgriffe Kunststoff mit vorstehender Stahlbuchse, Form K: Gewindebuchse

Artikelbeschreibung/Produktabbildungen



### Beschreibung

#### Werkstoff:

Thermoplast Polyamid verstärkt, schwarzgrau RAL 7021.  
Stahlteile Festigkeitsklasse 5.8 oder Edelstahl 1.4305.

#### Ausführung:

Stahlteile blau passiviert oder Edelstahl blank.

#### Hinweis:

Kreuzgriffe mit vorstehender Stahlbuchse eignen sich mit Innengewindeausführung besonders für Querstiftverbindungen.

#### Anwendung:

Diese Kreuzgriffe wurden speziell für den Einsatz mit erhöhten Hygieneanforderungen entwickelt. Die geschlossene Griffkontur mit glatter Oberfläche ist sehr gut zu reinigen.

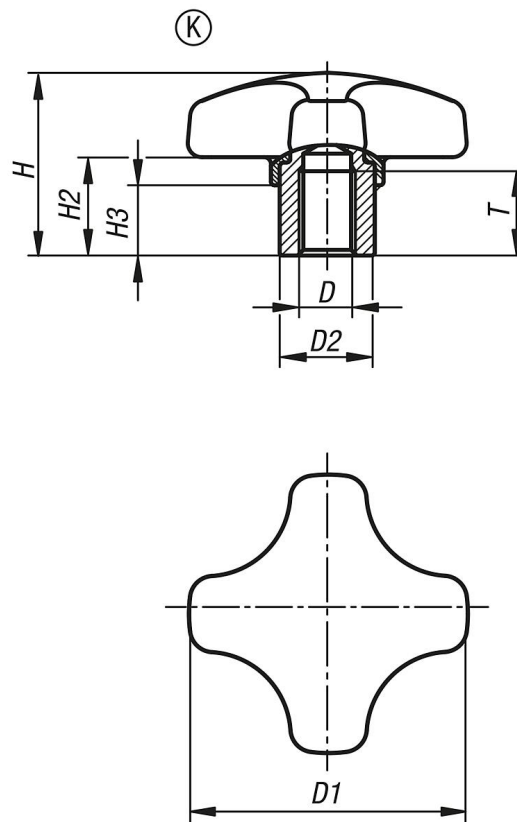
#### Vorteile:

Feuchtigkeits- und reinigungsmittelbeständig (bei Desinfektion), keine toxischen Nebenwirkungen (biokompatibel).  
Die Kreuzgriffe lassen sich ohne Werkzeug festziehen und lösen.  
Eignen sich für das manuelle Fixieren und Klemmen. Verschiedene Gewindegrößen.

#### Auf Anfrage:

Sonderausführungen.

### Zeichnungen



# Kreuzgriffe Kunststoff mit vorstehender Stahlbuchse, Form K: Gewindebuchse

## Artikelübersicht

Bestellnummer	Form	Material Komponente	Oberfläche Komponente	Farbe Grundkörper	D	D1	D2	H	H2	H3	T
K1794.250590	K	Stahl	blau-passiviert	schwarzgrau	M5	25	10	18	9	7	9
K1794.320690	K	Stahl	blau-passiviert	schwarzgrau	M6	32	13,5	22	12	9,5	12
K1794.400690	K	Stahl	blau-passiviert	schwarzgrau	M6	40	13,5	26	14	10	12
K1794.400890	K	Stahl	blau-passiviert	schwarzgrau	M8	40	13,5	26	14	10	12
K1794.500890	K	Stahl	blau-passiviert	schwarzgrau	M8	50	19	32	18	12	17
K1794.501090	K	Stahl	blau-passiviert	schwarzgrau	M10	50	19	32	18	12	17
K1794.631090	K	Stahl	blau-passiviert	schwarzgrau	M10	63	19	38	21,5	12,5	17
K1794.631290	K	Stahl	blau-passiviert	schwarzgrau	M12	63	19	38	21,5	12,5	17
K1794.631690	K	Stahl	blau-passiviert	schwarzgrau	M16	63	19	38	21,5	12,5	17
K1794.2505290	K	Edelstahl	blank	schwarzgrau	M5	25	10	18	9	7	9
K1794.3206290	K	Edelstahl	blank	schwarzgrau	M6	32	13,5	22	12	9,5	12
K1794.4006290	K	Edelstahl	blank	schwarzgrau	M6	40	13,5	26	14	10	12
K1794.4008290	K	Edelstahl	blank	schwarzgrau	M8	40	13,5	26	14	10	12
K1794.5008290	K	Edelstahl	blank	schwarzgrau	M8	50	19	32	18	12	17
K1794.5010290	K	Edelstahl	blank	schwarzgrau	M10	50	19	32	18	12	17
K1794.6310290	K	Edelstahl	blank	schwarzgrau	M10	63	19	38	21,5	12,5	17
K1794.6312290	K	Edelstahl	blank	schwarzgrau	M12	63	19	38	21,5	12,5	17
K1794.6316290	K	Edelstahl	blank	schwarzgrau	M16	63	19	38	21,5	12,5	17